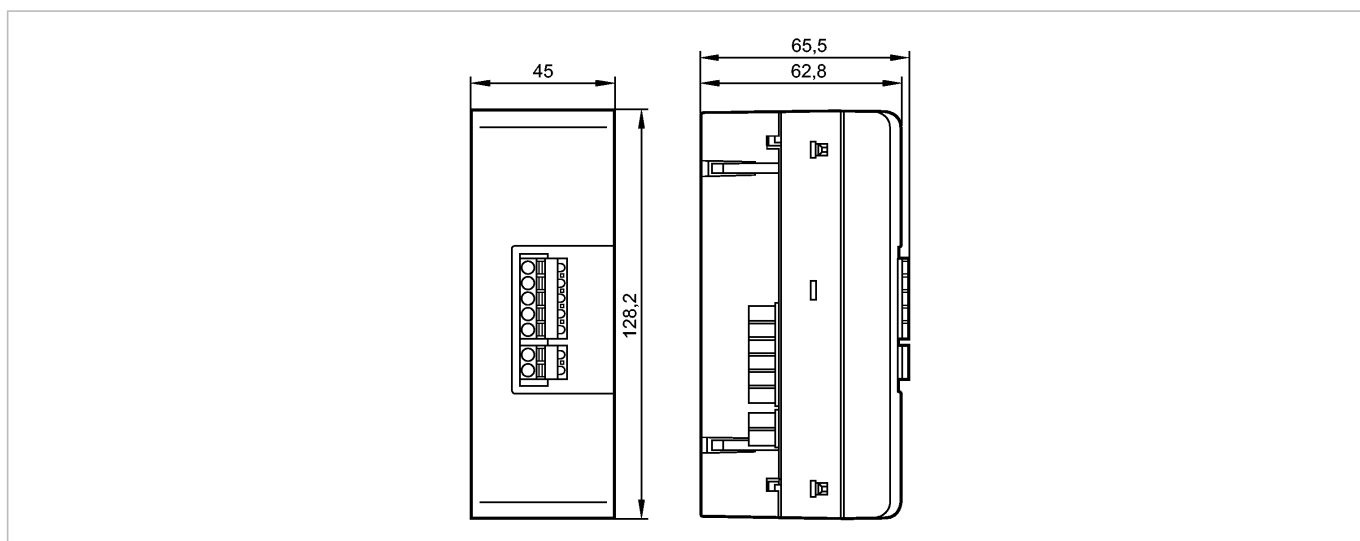


**AC1250**

AS-i Data Decoupler

Промышленная шина AS-Interface



**Характеристики**

AS-i модуль разделения потоков данных

Клеммный разъём Combicon

**Электронные данные**

Рабочее напряжение [V]	21,5...31,6 DC
Макс. допустимая токовая нагрузка на каждый модуль [mA]	8000
Количество сетей AS-i для питания	2
Отдельная защита сетей AS-i	да **)
Защита от перепутывания полярности	Ja *)

**Выходы**

Диапазон питающих напряжений[V]	21,0...31,6
Макс. допустимая токовая нагрузка на каждый выход [mA]	4000
Гальваническая развязка	нет
Защита от короткого замыкания	да

**Условия эксплуатации**

Температура окружающей среды [°C]	0...60
Температура хранения [°C]	-20...70
Степень защиты	IP 20

**Испытания / одобрения**

MTTF [лет]	701
------------	-----

**AS-i классификация**

AS-i сертификат	93001
-----------------	-------

**Механические данные**

Материал	Makrolon
Вес [kg]	0,279

**электрическое подключение**

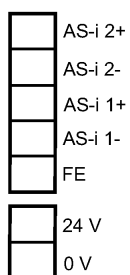
Электрическое подсоединение	клеммы до 2,5 mm <sup>2</sup>
-----------------------------	-------------------------------

Назначение жил кабеля при подключении

**AC1250**

AS-i Data Decoupler

Промышленная шина AS-Interface

**Примечания**

Примечания

\*) Модуль защищен от переполюсовки, но он не может предотвратить переполюсовку шины AS-i.  
\*\*) Die thermische Überlastsicherung des Moduls kann bei einem Kurzschluss im AS-i Netz eine Rückwirkung in das andere AS-i Netz nicht verhindern

Упаковочная величина

[штука]

1