

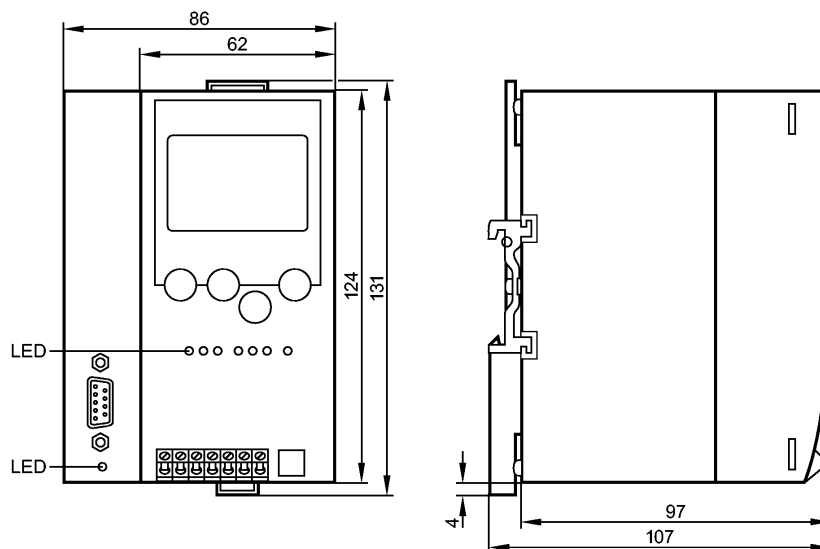
AC1356

ContrE M4 2Mstr DPV1+ET

Промышленная шина AS-Interface

Снят с производства, замена: AC1402 или AC1404
Auslaufartikel zum 31.03.2019

При выборе альтернативного датчика и принадлежностей обратите внимание на технические параметры, возможны несоответствия!



1: Дисплей



Характеристики

AS-i Controller E

Установка корпуса на DIN-рейку

Свободно программируемый
AS-i контроллер

Profibus-DP интерфейс

Интерфейс программирования Ethernet

Мастер с полным набором сервисных функций

графический дисплей

Область применения

Применение

Используется как децентрализованный контроллер

Электронные данные

Количество AS-i мастеров

2

Рабочее напряжение [V]

24 DC

Суммарное потребление тока от
AS-i [mA]

< 10

Ток потребления от сети 24 В
DC [mA]

< 400

Мощность [VA]

< 10

Isolationsfestigkeit [V]

500

Разделение потенциалов

да

Программное обеспечение / Программирование

ПЛК-запоминающее устройство для
прикладной программы [Kwords]

128

интерфейсы

Интерфейс для программирования

RS-232 C; RJ11; 9600...115200 Baud. galvanisch getrennt



AC1356

ContrE M4 2Mstr DPV1+ET

Промышленная шина AS-Interface

Интерфейс для программирования	Ethernet CAA; RJ 45; 10/100 MBaud
--------------------------------	-----------------------------------

Интерфейс передачи данных	Profibus DP (EN 50170); max. 12 MBaud/s und Modbus / TCP
---------------------------	--

Условия эксплуатации

Температура окружающей среды	[°C]	0...60
------------------------------	------	--------

Температура хранения	[°C]	-20...70
----------------------	------	----------

Степень защиты		IP 20
----------------	--	-------

AS-i классификация

AS-i версия		2.1 + 3.0
-------------	--	-----------

AS-i профиль		M4
--------------	--	----

AS-i сертификат		в стадии разработки
-----------------	--	---------------------

Механические данные

Материал		алюминий; стальной лист оцинкованный
----------	--	--------------------------------------

Вес	[kg]	0,601
-----	------	-------

Дисплей / Элементы управления

Индикация		Графический ЖК-дисплей
-----------	--	------------------------

Функции дисплея	LED	3 x красный; 3 x зеленый; 4 x желтый
-----------------	-----	--------------------------------------

электрическое подключение

Назначение жил кабеля при подключении



Примечания

Упаковочная величина	[штука]	1
----------------------	---------	---

ifm electronic gmbh • Адрес : Friedrichstraße 1 • 45128 Essen — Компания оставляет за собой право вносить изменения без предварительного уведомления! — SU — AC1356 — 19.08.2013

Снят с производства, замена: AC1402 или AC1404

Auslaufartikel zum 31.03.2019

При выборе альтернативного датчика и принадлежностей обратите внимание на технические параметры, возможны несоответствия!