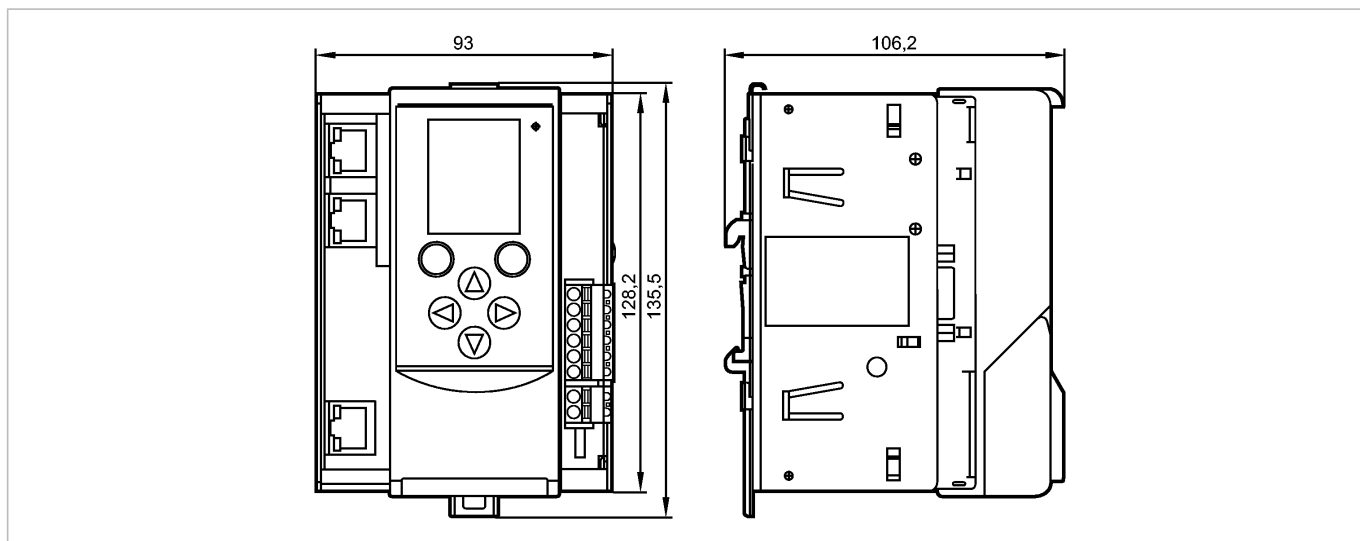


**AC1433**

SmartPLC DataLine 1ASi ECAT

Промышленная шина AS-Interface



**Характеристики**

SmartSPS DataLine mit EtherCAT-Slave-Schnittstelle
Установка корпуса на DIN-рейку
мастер AS-i
Интерфейс Ethernet с динамическим веб-интерфейсом для конфигурации и диагностики с возможностью удаленного обслуживания
Цветной светодиодный дисплей
Питание прибора от 24 V или AS-i (AS-i Bus 1)

**Область применения**

Применение	Standard SPS und/oder AS-i / EtherCAT Gateway
------------	---

**Электронные данные**

Количество AS-i мастеров	1
Рабочее напряжение [V]	18...32 DC (AUX) / 21...31,6 DC (AS-i)
Stromaufnahme aus 24 V DC und AS-i [mA]	< 500 (24 V) / < 10 от AS-i 1
Текущее потребление тока через AS-i (без внешнего питания) [mA]	< 500 через AS-i 1
Разделение потенциалов	да

**Выходы**

Внешний источник питания	в соответствии с PELV
--------------------------	-----------------------

**интерфейсы**

Интерфейс для программирования	Ethernet
Интерфейс передачи данных	EtherCAT-Slave, max. 100 Mbps

**Условия эксплуатации**

Температура окружающей среды [°C]	0...60
Температура хранения [°C]	-20...70
Степень защиты	IP 20

**AS-i классификация**

AS-i версия	3.0
AS-i профиль	M4
AS-i сертификат	97304



## AC1433

SmartPLC DataLine 1ASi ECAT

Промышленная шина AS-Interface

### Механические данные

Материал	алюминий с порошковым покрытием; стальной лист оцинкованный; Makrolon
Вес [kg]	0,701

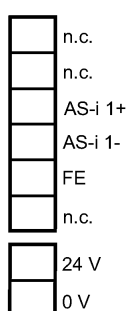
### Дисплей / Элементы управления

Индикация	Графический ЖК-дисплей
Функции дисплея LED	1 x красный / зеленый (комбинированный светодиод)

### электрическое подключение

Электрическое подсоединение	клеммы до 2,5 mm <sup>2</sup>
-----------------------------	-------------------------------

### Назначение жил кабеля при подключении



### Принадлежности

Принадлежности (входят в комплект)	Контактные зажимы
------------------------------------	-------------------

### Примечания

Упаковочная величина [штука]	1
------------------------------	---