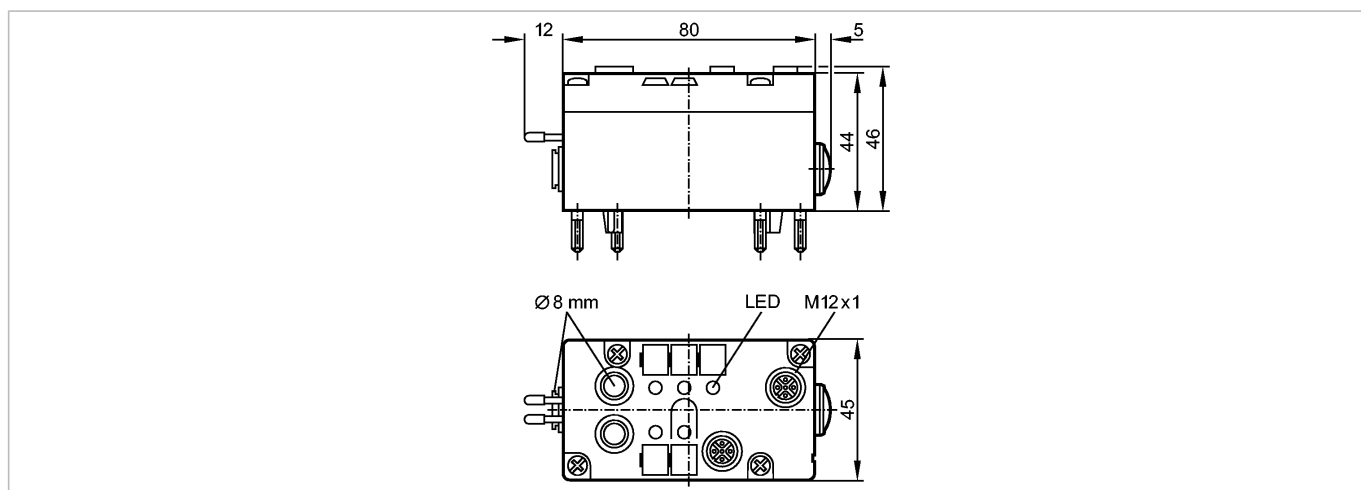


AC2024

AirBox 2DI 2PO M12

Промышленная шина AS-Interface



Характеристики

Пневмоостров AS-i

AS-i интерфейс для нижних частей модуля

Разъёмы M12 x 1

2 цифровых выхода

2 пневматических выхода

Электронные данные

| | |
|---|--------------------|
| Электрическое исполнение | 2 входа / 2 выхода |
| Рабочее напряжение [V] | 26,5...31,6 DC |
| Суммарное потребление тока от AS-i [mA] | < 150 |

Входы

| | |
|--|-------------|
| цифровой | |
| Электрическое подключение | PNP |
| Питание датчика | AS-i |
| Диапазон питающих напряжений[V] | 20...30 DC |
| Допустимая токовая нагрузка для всех входов [mA] | 100 |
| Входной ток High/Low [mA] | > 3 / < 1,5 |
| Уровень переключающего сигнала 1 [V] | > 10 |
| Защита от короткого замыкания | да |

Выходы

| | |
|-----------------------|-------------------------|
| цифровой | |
| Выход | Встроенный воздухоотвод |
| Встроенный "Watchdog" | да |

Условия эксплуатации

| | |
|-----------------------------------|---|
| Температура окружающей среды [°C] | 0...55, допустимо применение при температуре ниже 0 °C при специальной подготовке сжатого воздуха |
| Степень защиты | IP 65 |

Испытания / одобрения

| | |
|--------------------------------|----------|
| Электромагнитная совместимость | EN 50295 |
|--------------------------------|----------|

AS-i классификация

AC2024

AirBox 2DI 2PO M12

Промышленная шина AS-Interface

| | | | | | |
|-----------------------------------|-------------------|-----------|-----------|-----------|-----------|
| AS-i профиль | S-3.F | | | | |
| Конфигурация входов/выходов [Hex] | 3 | | | | |
| Идентификационный код [Hex] | F | | | | |
| AS-i сертификат | 10501 | | | | |
| Биты данных | Бит данных | D0 | D1 | D2 | D3 |
| | ВХОДЫ/ВЫХОДЫ | I-1 | I-2 | O-3 | O-4 |

Механические данные

| | |
|--------------------------------------|---|
| Пневматическая система | два клапана 3/2-ходовых |
| Рабочий диапазон давления [бар] | 2...8 **) |
| Воздушный поток при 6/5 bar [Nl/min] | 350 |
| Расход воздуха при 6/0 bar [Nl/min] | 550 |
| Консистенция сжатого воздуха | фильтрованный (5 мкм); со смазкой (ISO-VG10) или без смазки |
| Фитинг для труб [тип/мм] | Legris LF 3000/8 |
| Материал | PBT (полибутилентерефталат) |
| Вес [kg] | 0,255 |

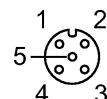
Дисплей / Элементы управления

| | | |
|-----------------|-----|---------|
| Рабочий режим | LED | зелёный |
| Функции дисплея | LED | желтый |

электрическое подключение

| | |
|-----------------------------|-----------------------------------|
| Электрическое подсоединение | Контактные штыри на нижнем модуле |
|-----------------------------|-----------------------------------|

Назначение жил кабеля при подключении



- Входы
- 1: питание датчика L+
 - 2+4: вход данных (intern gebrückt)
 - 3: питание датчика L-

Примечания

| | |
|------------------------------|---|
| Примечания | **) вкл. допустимые пики давления 1) Пояснения по сжатому воздуху и ЭМС/электростат.разряду на сайте: www.ifm.com |
| Упаковочная величина [штука] | 1 |