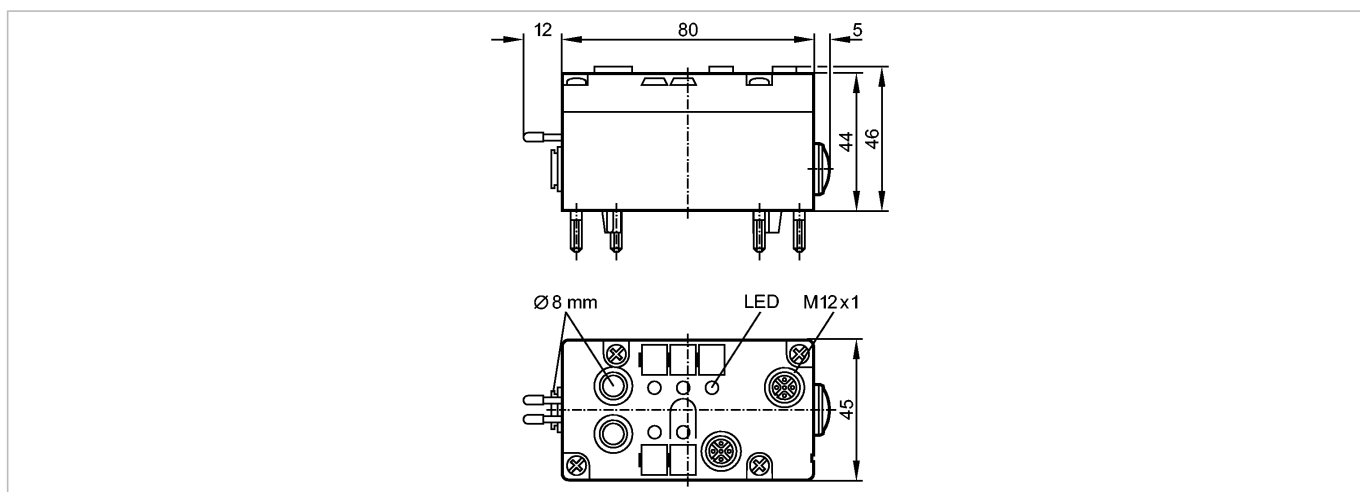


AC2042

AirBox 2x2DI 2PO M12

Промышленная шина AS-Interface



Характеристики

Пневмоостров AS-i

AS-i интерфейс для нижних частей модуля с плоским кабелем

Разъёмы M12 x 1

Подключение к системе при помощи пневмофитингов

2 x 2 цифровых входа с розетками M12 x 1

2 пневматических выхода

Электронные данные

Электрическое исполнение	2 x 2 входа / 2 выхода
Рабочее напряжение [V]	26,5...31,6 DC
Суммарное потребление тока от AS-i [mA]	< 170

Входы

цифровой	
Электрическое подключение	PNP
Питание датчика	AS-i
Диапазон питающих напряжений[V]	20...30 DC
Допустимая токовая нагрузка для всех входов [mA]	100
Входной ток High/Low [mA]	> 3 / < 1,5
Уровень переключающего сигнала 1 [V]	> 10
Защита от короткого замыкания	да

Выходы

цифровой	
Выход	Встроенный воздухоотвод
Встроенный "Watchdog"	да

Условия эксплуатации

Температура окружающей среды [°C]	0...55, допустимо применение при температуре ниже 0 °C при специальной подготовке сжатого воздуха
Степень защиты	IP 65

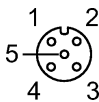
Испытания / одобрения

Электромагнитная совместимость	EN 50295
--------------------------------	----------

AC2042

AirBox 2x2DI 2PO M12

Промышленная шина AS-Interface

AS-i классификация																
AS-i профиль	S-7.F															
Конфигурация входов/выходов [Hex]	7															
Идентификационный код [Hex]	F															
AS-i сертификат	в стадии разработки															
Биты данных	<table border="1"> <thead> <tr> <th>Бит данных</th> <th>D0</th> <th>D1</th> <th>D2</th> <th>D3</th> </tr> </thead> <tbody> <tr> <td></td> <td>I-1/2 / контакт</td> <td>I-1/2 / контакт</td> <td>I-3/4 / контакт</td> <td>I-3/4 / контакт</td> </tr> <tr> <td>разъем</td> <td>4</td> <td>2</td> <td>O-3 / контакт</td> <td>O-4 / контакт</td> </tr> </tbody> </table>	Бит данных	D0	D1	D2	D3		I-1/2 / контакт	I-1/2 / контакт	I-3/4 / контакт	I-3/4 / контакт	разъем	4	2	O-3 / контакт	O-4 / контакт
Бит данных	D0	D1	D2	D3												
	I-1/2 / контакт	I-1/2 / контакт	I-3/4 / контакт	I-3/4 / контакт												
разъем	4	2	O-3 / контакт	O-4 / контакт												
Механические данные																
Пневматическая система	два клапана 3/2-ходовых															
Рабочий диапазон давления [бар]	2...8 *)															
Воздушный поток при 6/5 bar [NI/min]	350															
Расход воздуха при 6/0 bar [NI/min]	550															
Консистенция сжатого воздуха	фильтрованный (5 мкм); со смазкой (ISO-VG10) или без смазки															
Фитинг для труб [тип/мм]	Legris LF 3000/8															
Материал	PBT (полибутилентерефталат)															
Вес [kg]	0,256															
Дисплей / Элементы управления																
Рабочий режим LED	зелёный															
Функции дисплея LED	желтый															
электрическое подключение																
Электрическое подсоединение	Контактные штыри на нижнем модуле															
Назначение жил кабеля при подключении																
	Вход 1: питание датчика L+ 2: вход данных I2 / I4 3: питание датчика L- 4: вход данных I1 / I3 5: не используется															
Примечания																
Примечания	*) вкл. допустимые пики давления Пояснения по сжатому воздуху и ЭМС/электростат.разряду на сайте: www.ifm.com															
Упаковочная величина [штука]	1															