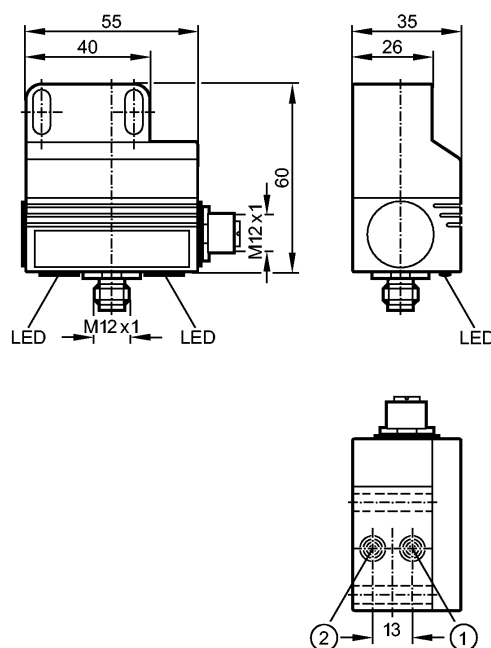


AC2316

DUAL SENSOR T5 2SI 1DO T M12

Датчики клапанов



1: датчик 1
2: датчик 2



Характеристики

Doppelsensor mit Aktuatoranschaltung

Электрический разъём

2 induktive Positionssensoren integriert

Version 2.1 mit erweitertem Adressmodus

Расстояние срабатывания 4 mm; [nf] незаподлицо

Электронные данные

Электрическое исполнение	AS-i
Рабочее напряжение [V]	26,5...31,6 DC; "supply class 2" согласно cULus
Потребление тока [mA]	< 160

Выходы

Выход	Транзистор PNP
Номинальный ток [mA]	100

Диапазон контроля

Расстояние срабатывания [mm]	4
------------------------------	---

Условия эксплуатации

Температура окружающей среды [°C]	-20...70
Степень защиты	IP 67

Испытания / одобрения

Электромагнитная совместимость	EN 50295 EN 61000-6-2
MTTF [лет]	310

AS-i классификация

AS-i версия	2.1
Расширенный режим адресации	да

AC2316

DUAL SENSOR T5 2SI 1DO T M12

Датчики клапанов

AS-i профиль	S-0.A.F
Конфигурация входов/выходов [Hex]	0
Идентификационный код [Hex]	A.F
AS-i сертификат	74901

Механические данные

Тип монтажа	незаподлицо
Материал	PBT (полибутилентерефталат); корпус разъёма: нерж. сталь V2A (1.4305) (303S22)
Вес [kg]	0,18

Дисплей / Элементы управления

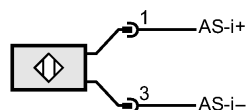
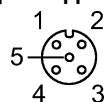
Индикация состояния выхода LED	2 x жёлтый
--------------------------------	------------

электрическое подключение

Электрическое подсоединение	Разъём M12
-----------------------------	------------

Назначение жил кабеля при подключении

3: внеш.напряжение
4: Коммутационный выход 1+



Принадлежности

Принадлежности (входят в комплект)	Кронштейн для арматуры; 2 винта с внутренним шестигранником M5 x 35; 2 прокладки
------------------------------------	--

Примечания

Упаковочная величина [штука]	1
------------------------------	---