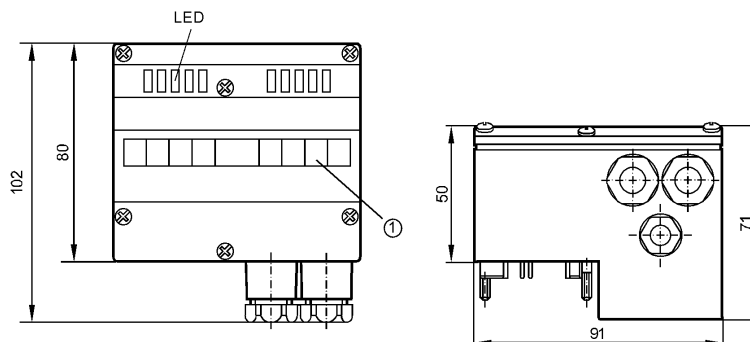


AC2619

UniversalModule 2AO(V) IP65

Промышленная шина AS-Interface



1: маркер



Характеристики

Активный AS-i модуль, IP 65

AS-i интерфейс для нижних частей модуля

Подключение через пружинные клеммы

2 аналоговых выхода 0...10 V

AS-i профиль S-7.3

Для соединения 2- и 4-проводных исполнительных устройств с отдельным питанием 24 V

Электронные данные

Электрическое исполнение	2 выхода 0...10 V
Рабочее напряжение [V]	26,5...31,6 DC
Текущее потребление тока через AS-i (без внешнего питания) [mA]	33
Текущее потребление тока через AS-i (с внешним питанием) [mA]	29
Текущее потребление тока от внешнего источника питания 24 V DC [mA]	4
Strombelastbarkeit je Modul (ohne externe Versorgung) [mA]	90
Strombelastbarkeit je Modul (mit externer Versorgung) [mA]	500

Выходы

аналоговый	
Аналоговый выход	0...10 V
выход напряжения [V]	24 DC ± 20 %
Разрешение [Bit]	16 (1 bit / 1mV)

Точность/ погрешность

Область значений [Bit]	0...10000 ; точность 0,5 % от конечного значения диапазона измерений
------------------------	--

Время реакции

АЦП (аналого-цифровой преобразователь)	2 канала: < 1 ms
--	------------------

Условия эксплуатации

Температура окружающей среды [°C]	0...70
Температура хранения [°C]	-25...85

AC2619

UniversalModule 2AO(V) IP65

Промышленная шина AS-Interface

Степень защиты	IP 65
----------------	-------

Испытания / одобрения

Электромагнитная совместимость	EN 50295
MTTF [лет]	145

AS-i классификация

AS-i профиль	S-7.3.5												
Конфигурация входов/выходов [Hex]	7												
Идентификационный код [Hex]	3.5												
AS-i сертификат	в стадии разработки												
Биты параметров	<table border="1"> <thead> <tr> <th>Бит параметра</th> <th>Обозначение</th> </tr> </thead> <tbody> <tr> <td>P0</td> <td>Обозначение</td> </tr> <tr> <td>P1</td> <td>не исп-ся / 1 резервировано 0 резервировано</td> </tr> <tr> <td>P2</td> <td>не исп-ся / 1 резервировано 0 резервировано</td> </tr> <tr> <td>P3</td> <td>периф.ошибка/периф.ошибка 1 индикация активна/индикация периф. ошибки неактивна</td> </tr> <tr> <td>P3</td> <td>не исп-ся / 1 резервировано 0 резервировано</td> </tr> </tbody> </table>	Бит параметра	Обозначение	P0	Обозначение	P1	не исп-ся / 1 резервировано 0 резервировано	P2	не исп-ся / 1 резервировано 0 резервировано	P3	периф.ошибка/периф.ошибка 1 индикация активна/индикация периф. ошибки неактивна	P3	не исп-ся / 1 резервировано 0 резервировано
Бит параметра	Обозначение												
P0	Обозначение												
P1	не исп-ся / 1 резервировано 0 резервировано												
P2	не исп-ся / 1 резервировано 0 резервировано												
P3	периф.ошибка/периф.ошибка 1 индикация активна/индикация периф. ошибки неактивна												
P3	не исп-ся / 1 резервировано 0 резервировано												

Механические данные

Материал	PBT (полибутилентерефталат)
Вес [kg]	0,297

Дисплеи / Элементы управления

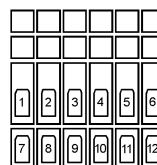
Индикация состояния выхода LED	зелёный (статус канала 1 - аналоговый 1 / статус канала 2 - аналоговый 2)
Рабочий режим LED	зелёный (AS-i -напряжение)
Ошибка LED	красный (FAULT: AS-i коммуникационная ошибка /периферийная ошибка)
Функции дисплея LED	зелёный (питание: питается аналого-цифровой преобразователь)

электрическое подключение

Электрическое подсоединение	через контактные штыри на нижней части
-----------------------------	--

Назначение жил кабеля при подключении

- 1: O+ Питание привода 2 +24V
- 2: V2 Аналоговый выход V
- 3: O- Питание привода 2 0V
- 4: SOM 2 Аналоговый выход 2 0V
- 5: Экран
- 6: Экран
- 7: O+ Питание привода 1 +24V
- 8: V1 Аналоговый выход V
- 9: O- Питание привода 10V
- 10: SOM 1 Аналоговый выход 1 0V
- 11: FE заземление
- 12: FE заземление



Примечания

Упаковочная величина [штука]	1
------------------------------	---