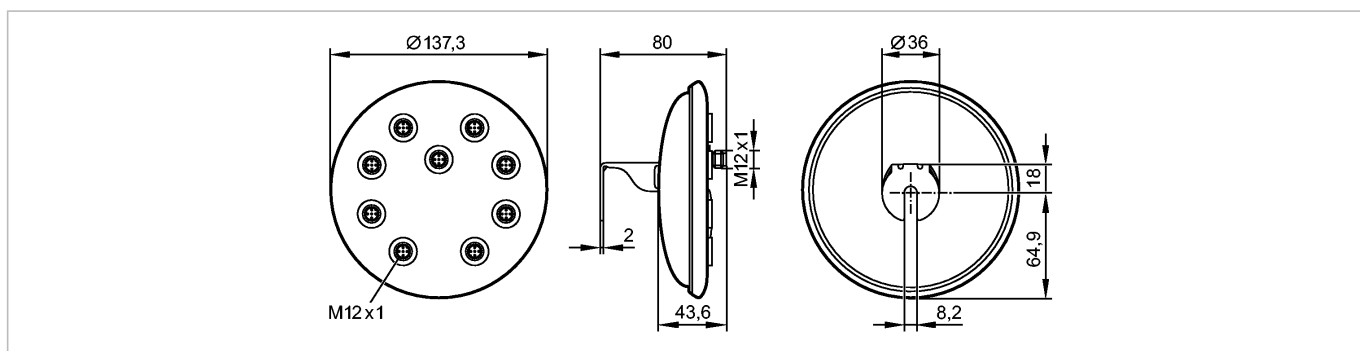


AC2900

ProcessLine 8 SB IP69K

Промышленная шина AS-Interface



Характеристики

Пассивный разветвитель AS-i ProcessLine

Разъёмы M12 x 1

Степень защиты IP 69K

нерж. сталь V4A

Разветвительная коробка AS-i и AUX для подключения интеллектуальных датчиков/ приводов

Электронные данные

Электрическое исполнение	8-портовый разветвитель
Рабочее напряжение [V]	26,5...31,6 DC (AS-i)
Макс. допустимая токовая нагрузка на каждый модуль [mA]	4000

Входы

Диапазон питающих напряжений[V]	20...30 DC (AUX)
---------------------------------	------------------

Выходы

Внешний источник питания	в соответствии с PELV
Макс. допустимая токовая нагрузка на каждый выход [mA]	4000

Условия эксплуатации

Температура окружающей среды [°C]	-5...70
Степень защиты	IP 68 / IP 69K

Испытания / одобрения

Электромагнитная совместимость	EN 50295
--------------------------------	----------

AS-i классификация

AS-i сертификат	в стадии разработки
-----------------	---------------------

Механические данные

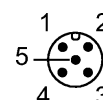
Материал	нерж. сталь V4A; Makrolon
Вес [kg]	0,615

электрическое подключение

Электрическое подсоединение	через коммутирующее устройство E70354 из нерж. стали
-----------------------------	--

Назначение жил кабеля при подключении

- 1: AS-i+
- 2: 0 V
- 3: AS-i -
- 4: +24 V
- 5: заземление



Принадлежности

**AC2900**

ProcessLine 8 SB IP69K

Промышленная шина AS-Interface

Принадлежности (входят в комплект)

Колпачок M12 (E70297)

Принадлежности (дополнительные)

Динамометрический гаечный ключ (E70390)

Примечания

Упаковочная величина

[штука]

1

ifm electronic gmbh • Адрес : Friedrichstraße 1 • 45128 Essen — Компания оставляет за собой право вносить изменения без предварительного уведомления! — SU — AC2900 — 13.02.2007