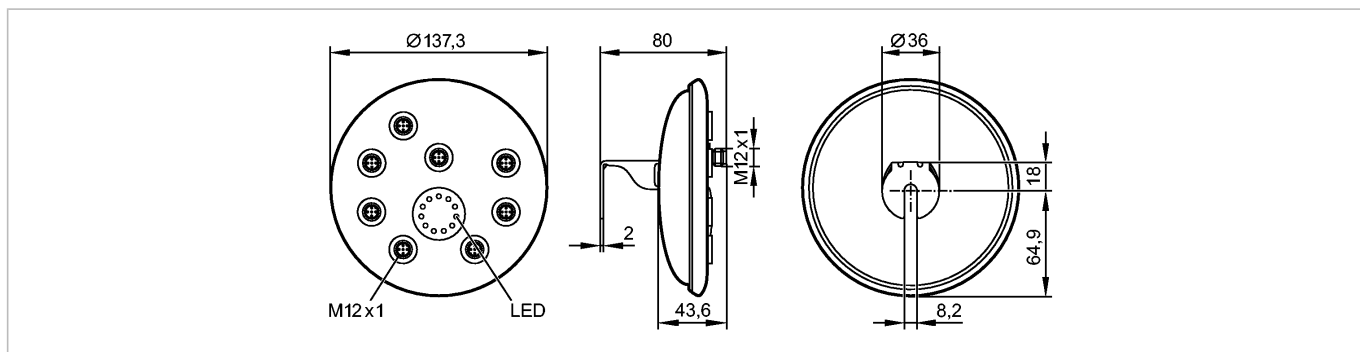


**AC2904**

ProcessLine 4DI 3DOT IP69K

Промышленная шина AS-Interface



**Характеристики**

Активный модуль серии ProcessLine
Разъёмы M12 x 1
Версия 2.1 с расширенным режимом адресации
Степень защиты IP 69K
нерж. сталь V4A
Цифровые входы и выходы

**Электронные данные**

Электрическое исполнение	4 входы / 3 выхода
Рабочее напряжение [V]	26,5...31,6 DC
Суммарное потребление тока от AS-i [mA]	< 240
Макс. допустимая токовая нагрузка на каждый модуль [mA]	2100

**Входы**

цифровой	
Электрическое подключение	DC PNP
Питание датчика	AS-i
Диапазон питающих напряжений[V]	18...30 DC
Допустимая токовая нагрузка для всех входов [mA]	200
Входной ток High/Low [mA]	6...10 / 0...2
Уровень переключающего сигнала 1 [V]	> 11
Защита от короткого замыкания	да

**Выходы**

цифровой	
Выход	Транзистор PNP
Диапазон питающих напряжений[V]	24 DC (10...30 DC)
Внешний источник питания	в соответствии с PELV
Макс. допустимая токовая нагрузка на каждый выход [mA]	700 *)
Гальваническая развязка	да
Встроенный "Watchdog"	да
Защита от короткого замыкания	да

**Условия эксплуатации**

## AC2904

ProcessLine 4DI 3DOT IP69K

Промышленная шина AS-Interface

Температура окружающей среды [°C]	-5...70
Степень защиты	IP 69K

### Испытания / одобрения

Электромагнитная совместимость	EN 50295
MTTF [лет]	160

### AS-i классификация

AS-i версия	2.1																																			
Расширенный режим адресации	да																																			
AS-i профиль	S-7.A.E																																			
Конфигурация входов/выходов [Hex]	7																																			
Идентификационный код [Hex]	A.E																																			
AS-i сертификат	101107																																			
Биты данных	<table border="1"> <thead> <tr> <th>Бит данных</th> <th>D0</th> <th>D1</th> <th>D2</th> <th>D3</th> </tr> </thead> <tbody> <tr> <td>Вход</td> <td>1</td> <td>2</td> <td>3</td> <td>4</td> </tr> <tr> <td>Розетка</td> <td>I-1/2</td> <td>I-1/2 I-2</td> <td>I-3/4</td> <td>I-3/4 I-4</td> </tr> <tr> <td>Контакт</td> <td>4</td> <td>2 4</td> <td>4</td> <td>2 4</td> </tr> <tr> <td>Выход</td> <td>1</td> <td>2</td> <td>3</td> <td>-</td> </tr> <tr> <td>Розетка</td> <td>O-1</td> <td>O-2</td> <td>O-3</td> <td>-</td> </tr> <tr> <td>Контакт</td> <td>4</td> <td>4</td> <td>4</td> <td>-</td> </tr> </tbody> </table>	Бит данных	D0	D1	D2	D3	Вход	1	2	3	4	Розетка	I-1/2	I-1/2 I-2	I-3/4	I-3/4 I-4	Контакт	4	2 4	4	2 4	Выход	1	2	3	-	Розетка	O-1	O-2	O-3	-	Контакт	4	4	4	-
Бит данных	D0	D1	D2	D3																																
Вход	1	2	3	4																																
Розетка	I-1/2	I-1/2 I-2	I-3/4	I-3/4 I-4																																
Контакт	4	2 4	4	2 4																																
Выход	1	2	3	-																																
Розетка	O-1	O-2	O-3	-																																
Контакт	4	4	4	-																																

### Механические данные

Материал	нерж. сталь V4A; Makrolon; O-кольцо: EPDM
Вес [kg]	0,641

### Дисплеи / Элементы управления

Рабочий режим LED	зелёный
Ошибка LED	красный
Функции дисплея LED	желтый

### электрическое подключение

Электрическое подсоединение	через коммутирующее устройство E70354 из нерж. стали
-----------------------------	--

### Назначение жил кабеля при подключении

1: AS-i+

2: 0 V

3: AS-i -

4: +24 V

5: заземление

1: питание датчика L+

3: питание датчика L-

5: заземление

3: внеш.напряжение -

4: Коммутационный выход +

5: заземление

### Принадлежности

Принадлежности (дополнительные)	Динамометрический гаечный ключ (E70390); Колпачок M12 (E70297); Разветвитель для плоского кабеля (E70354)
---------------------------------	---

### Примечания

**AC2904**

ProcessLine 4DI 3DOT IP69K

**Промышленная шина AS-Interface**

## Примечания

\*) Категория применения (DC13): Мощность включения и отключения для коммутации электромагнитов до 20 Вт (в соответствии с IEC 60947-5-1)  
Входы и выходы должны быть гальванически изолированы.  
Ни один из выводов I-, I+, I-1/2, I-2, I-3/4, I-4 не должен быть замкнут на внешний потенциал, пока он электрически связан с AS-i кабелем.  
Круглый кабель, подключённый к AS-i /AUX, не должен быть длиннее 2 м.

Упаковочная величина

[штука]

1