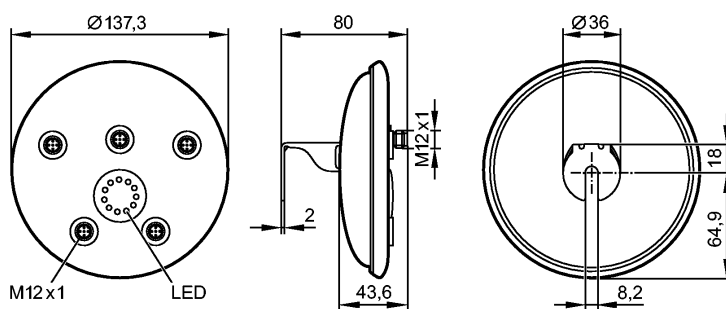


## AC2923

ProcessLine 4AI C IP69K

Промышленная шина AS-Interface



1: светодиод



### Характеристики

Активный модуль AS-i

4 аналоговых входа 4...20 mA

Для 2-, 3-или 4-х проводных датчиков

Гальваническая развязка

### Электронные данные

Электрическое исполнение	4 входа 4...20 mA
Рабочее напряжение [V]	26,5...31,6 DC
Суммарное потребление тока от AS-i [mA]	< 450
AS-i интерфейс, защита от переплюсовки	да

### Входы

Защита от короткого замыкания аналоговый	да
Аналоговый вход	4...20 mA
Питание датчика	AS-i
Макс. падение напряжения при номинальном токе [V]	< 10
Разрешение [Bit]	12

### Диапазон измерения / настройки

Область значений [Bit]	4000...20000 ; точность 0,5 % от конечного значения диапазона измерений
------------------------	---

### Время реакции

АЦП (аналого-цифровой преобразователь)	1 канал: 60 ms / 2 канала: 120 ms / 3 канала: канал 1 120ms и канал 2 и 3 240ms / 4 канала: 240 ms
--	--

### Условия эксплуатации

Температура окружающей среды [°C]	-5...70
Степень защиты	IP 68 / IP 69K

### Испытания / одобрения

Электромагнитная совместимость	EN 50295
MTTF [лет]	98

### AS-i классификация

AS-i версия	2.11 + 3.0
Расширенный режим адресации	нет
AS-i профиль	S-7.3.E

## AC2923

ProcessLine 4AI C IP69K

Промышленная шина AS-Interface

Конфигурация входов/выходов [Hex]	7
Идентификационный код [Hex]	3.E
AS-i сертификат	101108

### Механические данные

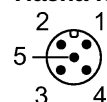
Материал	Втулка с резьбой: нерж. сталь V4A (1.4404); Makrolon; O-кольцо: EPDM
Вес [kg]	0,639

### Дисплей / Элементы управления

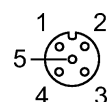
Рабочий режим LED	Зеленый (индикация напряжения на шине AS-i)
Ошибка LED	красный (FAULT: AS-i коммуникационная ошибка /периферийная ошибка)
Функции дисплея LED	жёлтый (индикаторные каналы AI1...AI4)

### электрическое подключение

#### Назначение жил кабеля при подключении



- 1: AS-i +
- 2: n.c.
- 3: AS-i -
- 4: n.c.
- 5: заземление (FE)



- Входы
- 1: питание датчика 24 V
- 2: аналоговый выход AI +
- 3: питание датчика 0 V
- 4: аналоговый выход AI -
- 5: заземление (FE)

### Принадлежности

Принадлежности (дополнительные)	Колпачок M12 (E70297); Разветвитель для плоского кабеля (E70454); Динамометрический гаечный ключ (E70390)
---------------------------------	---

### Примечания

Примечания	<p>При питании от AS-i нагрузка не должна превышать 380 mA, нагрузка для отдельного датчика не должна превышать 200 mA</p> <p>Bei Anschluss eines 2-Draht- oder 3-Draht-Sensors ohne eigene Versorgung muss eine externe Brücke zwischen Pin 3 und Pin 4 hergestellt werden. Die Eingänge (Pin 2 und 4) sind untereinander galvanisch getrennt und haben keine Verbindung zu AS-i.</p> <p>Питание датчика (контакты 1 и 3) электрически подключены к AS-i .</p>
------------	---

Упаковочная величина [штука]	1
------------------------------	---