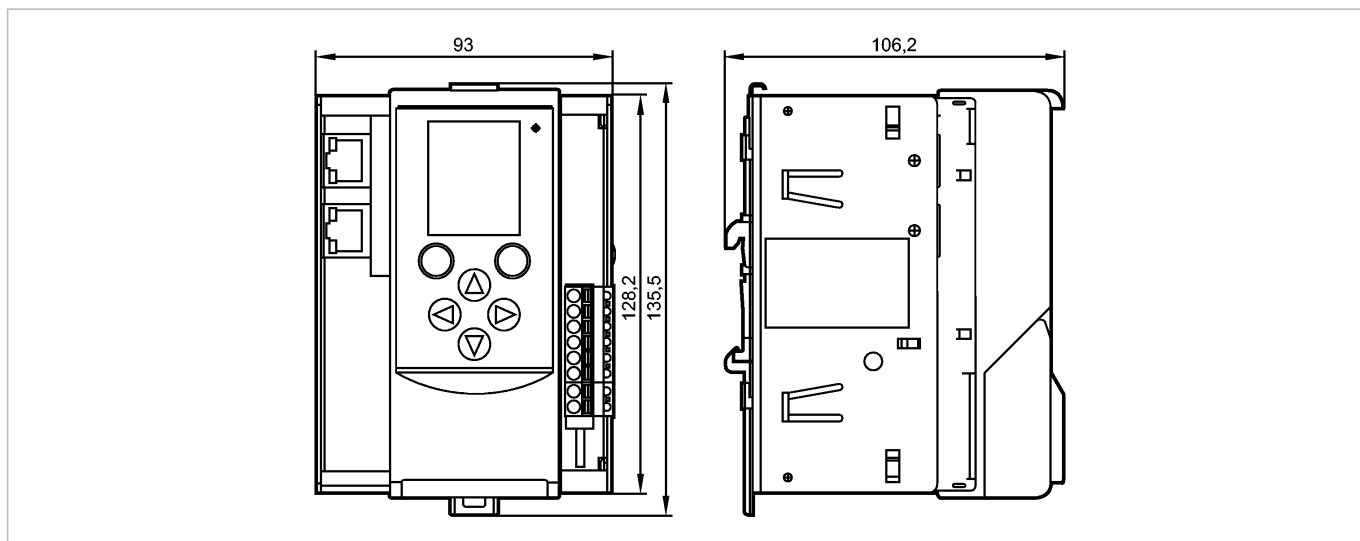


AC422S

SmartPLC SafeLine 2ASi EIP

Промышленная шина AS-Interface



Характеристики

AS-i EtherNet/IP шлюз с безопасной обработкой
Установка корпуса на DIN-рейку
Интерфейс Ethernet с динамическим веб-интерфейсом для конфигурации и диагностики с возможностью удаленного обслуживания
Цветной светодиодный дисплей
Встроенное безопасное и небезопасное ПЛК
Конфигурация и настройка с помощью программного обеспечения по конфигурированию CODESYS V3
Отвечают требованиям стандартов: EN ISO 13849-1: 2015 Категория 4 PL e IEC 61508: SIL 3

Область применения

Применение	Einsatz als AS-i Ethernet/IP Gateway mit sicherer Vorverarbeitung
------------	---

Электронные данные

Количество AS-i мастеров	2
Электрическое исполнение	4 местных входа безопасности (сдвоенный канал) и 2 местных полупроводниковых выхода безопасности
Рабочее напряжение [V]	18...32 DC (AUX)
Stromaufnahme aus 24 V DC und AS-i [mA]	< 750 (24 V) / < 10 от AS-i 1 / < 10 от AS-i 2
Разделение потенциалов	да

Входы

цифровой	
Электрическое подключение	DC PNP (Тип 2 в соответствии с IEC 61131-2)
Питание датчика	по SELV/PELV
Диапазон питающих напряжений[V]	24 DC (18...32 DC)

Выходы

цифровой	
Выход	Транзистор PNP
Диапазон питающих напряжений[V]	24 DC (18...32 DC)
Внешний источник питания	по SELV/PELV



AC422S

SmartPLC SafeLine 2ASi EIP

Промышленная шина AS-Interface

Макс. допустимая токовая нагрузка на каждый выход [mA]	500
Макс. индуктивность [mH]	400
Max. Schaltfrequenz [Hz]	25
Гальваническая развязка	да
Защита от короткого замыкания	да
Входной ток	7

интерфейсы

Интерфейс для программирования	Ethernet
Интерфейс передачи данных	Ethernet/IP (IP = Industrial Protocol), 100 MBaud

Условия эксплуатации

Температура окружающей среды [°C]	0...45
Температура хранения [°C]	-20...70
Степень защиты	IP 20

Классификация безопасности

Срок службы TM (Mission Time) [h]	175200, (20 лет)
Надёжность обеспечения безопасности PFHd [1/h]	1,21*10E-08
PFD	1,04*10E-04

AS-i классификация

AS-i версия	3.0
AS-i профиль	M4
AS-i сертификат	125301

Механические данные

Материал	алюминий с порошковым покрытием; стальной лист оцинкованный; Makrolon
Вес [kg]	0,743

Дисплей / Элементы управления

Индикация	Графический ЖК-дисплей
Функции дисплея LED	1 x красный / зеленый (комбинированный светодиод)

электрическое подключение

Назначение жил кабеля при подключении

X1, X2 Power supply

□	AS-i 2+
□	AS-i 2-
□	AS-i 1+
□	AS-i 1-
□	FE
□	п.с.
□	24 V
□	GND

Назначение жил кабеля при подключении

**AC422S**

SmartPLC SafeLine 2ASi EIP

Промышленная шина AS-Interface

X4 Local inputs/outputs

IN1			OUT 1
IN2			OUT 2
IN3			OUT 3
IN4			OUT 4
IN5			GND
IN6			GND
IN7			24 V
IN8			24 V

Принадлежности

Принадлежности (входят в комплект)

Контактные зажимы

Примечания

Упаковочная величина

[штука]

1

ifm electronic gmbh • Адрес : Friedrichstraße 1 • 45128 Essen — Компания оставляет за собой право вносить изменения без предварительного уведомления! — SU — AC422S — 28.06.2017