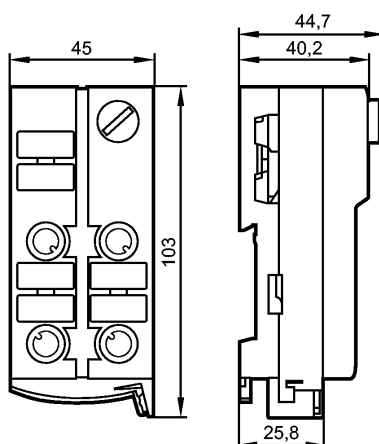


AC505A

ClassicLine 4DI II 3D

Промышленная шина AS-Interface



Характеристики

Активный модуль ClassicLine
Прямое подключение к плоскому AS-i кабелю
Разъёмы M12 x 1
Разъём для адресации
Ориентация плоского кабеля возможна в трех направлениях
Сертификат АТЕХ
группа II, категория 3D
Только в сочетании с защитным кожухом E7000A или соответствующей степенью защиты

Электронные данные

Электрическое исполнение	4 входа
Рабочее напряжение [V]	26,5...31,6 DC
Суммарное потребление тока от AS-i [mA]	< 250

Входы

цифровой	
Электрическое подключение	DC PNP
Питание датчика	AS-i
Диапазон питающих напряжений[V]	18...30 DC *)
Допустимая токовая нагрузка для всех входов [mA]	200
Входной ток High/Low [mA]	6...10 / 0...2
Уровень переключающего сигнала 1 [V]	>11
Защита от короткого замыкания	да

Условия эксплуатации

Температура окружающей среды [°C]	-10...50
Степень защиты	IP 50

Испытания / одобрения

Маркировка прибора	Ex II 3D Ex tc IIIB T80°C Dc X IP50
Электромагнитная совместимость	EN 50295 IEC 61000-6-2

AC505A

ClassicLine 4DI II 3D

Промышленная шина AS-Interface

MTTF	[лет]	404
------	-------	-----

AS-i классификация

AS-i версия	2.11 + 3.0				
Расширенный режим адресации	нет				
AS-i профиль	S-0.0.E				
Конфигурация входов/выходов [Hex]	0				
Идентификационный код [Hex]	0.E				
AS-i сертификат	в стадии разработки				
Биты данных	Бит данных	D0	D1	D2	D3
	Вход	1	2	3	4
	Розетка	I-1	I-2	I-3	I-4
	Pin	2+4	2+4	2+4	2+4

Механические данные

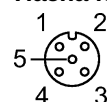
Материал	РА (полиамид); Прокалывающие контакты: CuSn6 поверхность из никеля и оловянное покрытие				
Вес	[kg]	0,222			

Дисплеи / Элементы управления

Рабочий режим	LED	зелёный
Ошибка	LED	красный
Функции дисплея	LED	желтый

электрическое подключение

Назначение жил кабеля при подключении



- Входы
- 1: питание датчика L+
 - 2+4: вход данных (intern gebrückt)
 - 3: питание датчика L-
 - 5: не используется

Принадлежности

Принадлежности (входят в комплект)	нижняя часть
Принадлежности (дополнительные)	Колпачок M12 (E73004); Защитный корпус (E7000A)

Примечания

Примечания	Установка прибора возможна только в защитном корпусе (E7000A), или должны быть приняты другие меры по обеспечению механической защиты. Не подключать любой из контактов I-, I+, I1, I2, I3, I4 к внешнему потенциалу, так как они электрически подключены к AS-i кабелю. *) через плоский кабель
------------	--

Упаковочная величина	[штука]	1
----------------------	---------	---