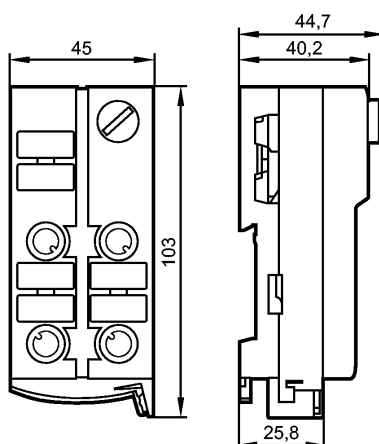


AC505S

ClassicLine 2SI 2LO

Промышленная шина AS-Interface



Характеристики

AS-i Безопасность в работе

Прямое подключение к плоскому AS-i кабелю

Разъёмы M12 x 1

AS-i входной модуль безопасности 2SI - 2LO

Разъём для адресации

Ориентация плоского кабеля возможна в трех направлениях

Отвечают требованиям стандартов:

EN ISO 13849-1: Категория 4 PL e

IEC 62061: SILcl 3

Электронные данные

Электрическое исполнение	2 входа безопасности / 2 небезопасных выхода - светодиод
Рабочее напряжение [V]	26,5...31,6 DC; "supply class 2" согласно cULus
Суммарное потребление тока от AS-i [mA]	< 280

Входы

цифровой

Электрическое подключение DC PNP/NPN

Питание датчика AS-i

Диапазон питающих напряжений[V] 24 DC (18...30 DC)

Допустимая токовая нагрузка для всех входов [mA] 200

Входной ток High/Low [mA] 12

Детектирование короткой окружности да

Детектирование перекрестных контактов да

Защита от короткого замыкания да

Выходы

светодиодный выход 2

светодиодный выход / питание через AS-i да

Встроенный "Watchdog" да

Условия эксплуатации

AC505S

ClassicLine 2SI 2LO

Промышленная шина AS-Interface

Температура окружающей среды	[°C]	-25...55
Степень защиты		IP 67

Испытания / одобрения

Электромагнитная совместимость		EN 62026-2
--------------------------------	--	------------

Классификация безопасности

Срок службы TM (Mission Time) [h]		175200, (20 лет)
PFH		1,3 x 10E-11 / h

AS-i классификация

AS-i версия		2.11 + 3.0
Расширенный режим адресации		нет
Максимальный номер безопасного модуля через мастер		31
AS-i профиль		S-7.B.0
Конфигурация входов/выходов [Hex]		7
Идентификационный код [Hex]		B.0
AS-i сертификат		97101

Механические данные

Материал		PA (полиамид); Прокальвающие контакты: CuSn6 поверхность из никеля и оловянное покрытие
Вес	[kg]	0,265

Дисплеи / Элементы управления

Рабочий режим	LED	зелёный
Ошибка	LED	красный
Функции дисплея	LED	желтый

электрическое подключение

Макс. длина проводки	[m]	< 10
----------------------	-----	------

Назначение жил кабеля при подключении

SI-1/2	SI-2	Разъём SI-1/2	Разъём SI-2
		1: питание I+ 2: Вход I-1 (p) 3: питание I- 4: Вход I-2 (n) 5: не используется	1: Вход I-2 (n) 2: питание I- 3: не используется 4: питание I+ 5: не используется

Принадлежности

Принадлежности (входят в комплект)		нижняя часть
Принадлежности (дополнительные)		Соединительный кабель для программирования E70213; Колпачок M12 (E73004)

Примечания

Примечания		PL e, Kat.4, SILcl 3 nur wenn die im Handbuch beschriebenen Fehlerausschlüsse angewendet werden
Упаковочная величина	[штука]	1