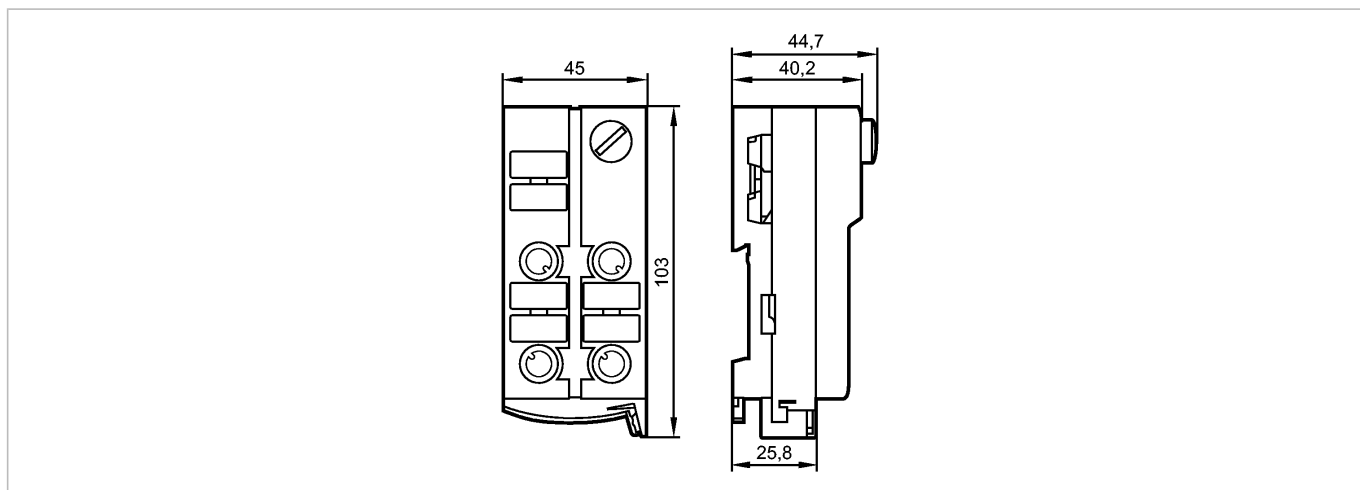


**AC506S**

ClassicLine 4SI 2DO T 2LO

Промышленная шина AS-Interface



**Характеристики**

AS-i Безопасность в работе
Прямое подключение к плоскому AS-i кабелю
Разъёмы M12 x 1
AS-i входной модуль безопасности 4SI / 2DO T / 2LO
Разъём для адресации
Ориентация плоского кабеля возможна в трех направлениях
Отвечают требованиям стандартов: EN ISO 13849-1: Категория 3 PL d IEC 62061: SILcl 2

**Электронные данные**

Электрическое исполнение	2 входа безопасности / 2 небезопасных выхода - светодиод
Рабочее напряжение [V]	26,5...31,6 DC; "supply class 2" согласно cULus
Потребление тока [mA]	< 280
Макс. допустимая токовая нагрузка на каждый модуль [mA]	200

**Входы**

цифровой	
Электрическое подключение	DC PNP
Питание датчика	AS-i
Допустимая токовая нагрузка для всех входов [mA]	200
Входной ток	8
Детектирование короткой окружности	да
Детектирование перекрестных контактов	нет
Защита от короткого замыкания	да

**Выходы**

Диапазон питающих напряжений[V]	24 DC (18...30 DC)
светодиодный выход	2
светодиодный выход / питание через AS-i	ja
Внешний источник питания	AS-i

## AC506S

ClassicLine 4SI 2DO T 2LO

Промышленная шина AS-Interface

Сигнальные выходы	2
Макс. допустимая токовая нагрузка на каждый выход [mA]	50
Гальваническая развязка	нет
Встроенный "Watchdog"	да
Защита от короткого замыкания	да

### Условия эксплуатации

Температура окружающей среды [°C]	-25...55, -25...40 °C с коммутационными выходами
Степень защиты	IP 67

### Испытания / одобрения

Электромагнитная совместимость	EN 50295 EN 62061	приложение E
--------------------------------	----------------------	--------------

### Классификация безопасности

Срок службы TM (Mission Time) [h]	175200, (20 лет)
Надёжность обеспечения безопасности PFHd [1/h]	4,7 E-12
PFH	2,4 x 10E-11 / h
MTTFd [лет]	5400
DC/CCF/Cat.	97/-/3

### AS-i классификация

AS-i версия	2.11 + 3.0
Расширенный режим адресации	нет
Максимальный номер безопасного модуля через мастер	31
AS-i профиль	S-7.B.E
Конфигурация входов/выходов [Hex]	7
Идентификационный код [Hex]	B.E
AS-i сертификат	97201

### Механические данные

Длина кабеля между модулем и механическими контактами	< 10 m
Материал	PA (полиамид); Прокалывающие контакты: CuSn6 поверхность из никеля и оловянное покрытие
Вес [kg]	0,204

### Дисплеи / Элементы управления

Рабочий режим LED	зелёный
Ошибка LED	красный
Функции дисплея LED	желтый

### электрическое подключение

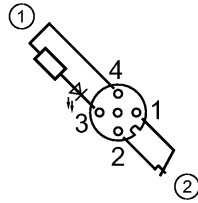
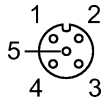
Макс. длина проводки [m]	< 10
--------------------------	------

Назначение жил кабеля при подключении

**AC506S**

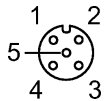
ClassicLine 4SI 2DO T 2LO

Промышленная шина AS-Interface



- 1 Signalisierung
- 2 Контакты безопасности (NC)

**Назначение жил кабеля при подключении**



Разъём 1A	Разъём 2 A
Контакт S-11A	Контакт S-21A
1:	1:
Контакт S-12A	Контакт S-22A
2:	2:
Контакт 0 V	Контакт 0 V
3:	3:
Контакт выход	Контакт выход
4: O3 (pnp)	4: O4 (pnp)
Разъём 1B	Разъём 2B
Контакт S-11B	Контакт S-21B
1:	1:
Контакт S-12B	Контакт S-22B
2:	2:
Контакт 0 V	Контакт 0 V
3:	3:
Контакт выход	Контакт выход
4: O3 (pnp)	4: O4 (pnp)

**Принадлежности**

Принадлежности (входят в комплект)	нижняя часть
Принадлежности (дополнительные)	Соединительный кабель для программирования E70213; Колпачок M12 (E73004)

**Примечания**

Примечания	*) PL d, Kat.3, SILCl 2 nur wenn die im Handbuch beschriebenen Fehlerausschlüsse angewendet werden
------------	--

Упаковочная величина [штука]	1
------------------------------	---