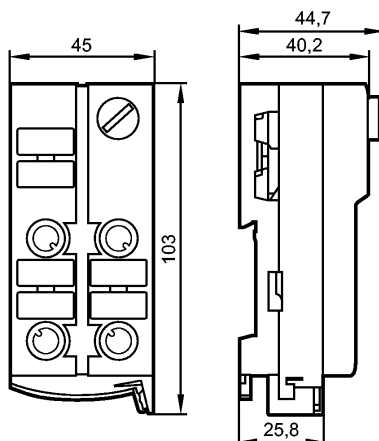


AC5200

ClassicLine 4SB IP67

Промышленная шина AS-Interface



Характеристики

Распределительный модуль ClassicLine
Прямое подключение к плоскому AS-i кабелю
Разъёмы M12 x 1
Ориентация плоского кабеля возможна в трех направлениях
Разветвительная коробка AS-i и AUX для подключения интеллектуальных датчиков/ приводов

Электронные данные

Электрическое исполнение	4-х канальная распределительная коробка
Рабочее напряжение [V]	26,5...31,6 DC (AS-i)
Макс. допустимая токовая нагрузка на каждый модуль [mA]	2000 (AS-i) / 2000 (AUX)

Входы

Диапазон питающих напряжений[V]	24 DC (15...30 DC) (AUX)
---------------------------------	--------------------------

Условия эксплуатации

Температура окружающей среды [°C]	-25...70
Степень защиты	IP 67

Испытания / одобрения

Электромагнитная совместимость	EN 50295 IEC 61000-6-2
MTTF [лет]	10284

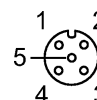
Механические данные

Материал	РА (полиамид); Прокальывающие контакты: CuSn6 поверхность из никеля и оловянное покрытие
Вес [kg]	0,151

электрическое подключение

Назначение жил кабеля при подключении

- 1: AS-i +
- 2: внеш.напряжение -
- 3: AS-i -
- 4: внеш.напряжение +



Принадлежности

Принадлежности (входят в комплект)	нижняя часть
------------------------------------	--------------

**AC5200**

ClassicLine 4SB IP67

Промышленная шина AS-Interface

Принадлежности (дополнительные)	Колпачок M12 (E73004)
---------------------------------	-----------------------

Примечания

Примечания	Напряжение питания "supply class 2" согласно cULus
------------	--

Упаковочная величина	[штука]	1
----------------------	---------	---

ifm electronic gmbh • Адрес : Friedrichstraße 1 • 45128 Essen — Компания оставляет за собой право вносить изменения без предварительного уведомления! — SU — AC5200 — 30.07.2010