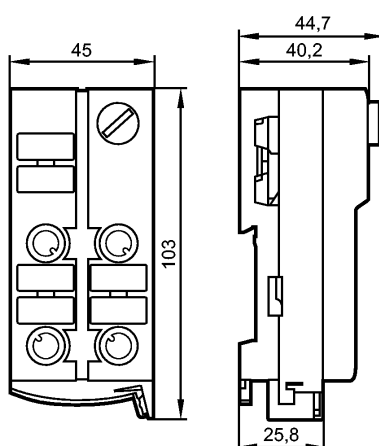


AC5211

ClassicLine 2DI 2DO-Y IP67

Промышленная шина AS-Interface



Характеристики

Активный модуль ClassicLine

Прямое подключение к плоскому AS-i кабелю

Разъёмы M12 x 1

Разъём для адресации

Ориентация плоского кабеля возможна в трех направлениях

Цифровые входы и выходы (2 A)

Электронные данные

Электрическое исполнение	2 входа / 2 выхода
Рабочее напряжение [V]	26,5...31,6 DC; "supply class 2" согласно cULus
Суммарное потребление тока от AS-i [mA]	< 150
Макс. допустимая токовая нагрузка на каждый модуль [mA]	4000

Входы

цифровой	
Электрическое подключение	DC PNP
Питание датчика	AS-i
Диапазон питающих напряжений[V]	18...30 DC **)
Допустимая токовая нагрузка для всех входов [mA]	100
Входной ток High/Low [mA]	6...10 / 0...2
Уровень переключающего сигнала 1 [V]	> 11
Защита от короткого замыкания	да

Выходы

цифровой	
Выход	Транзистор PNP
Диапазон питающих напряжений[V]	24 DC (15...30 DC **)
Внешний источник питания	в соответствии с PELV
Макс. допустимая токовая нагрузка на каждый выход [mA]	2000 *)
Гальваническая развязка	да
Встроенный "Watchdog"	да

AC5211

ClassicLine 2DI 2DO-Y IP67

Промышленная шина AS-Interface

Защита от короткого замыкания	да
-------------------------------	----

Условия эксплуатации

Температура окружающей среды [°C]	-25...70
Степень защиты	IP 67

Испытания / одобрения

Электромагнитная совместимость	EN 50295 IEC 61000-6-2
MTTF [лет]	188

AS-i классификация

AS-i версия	2.11 + 3.0
Расширенный режим адресации	нет
AS-i профиль	S-3.0.E
Конфигурация входов/выходов [Hex]	3
Идентификационный код [Hex]	0.E
AS-i сертификат	в стадии разработки

Биты данных	Bit данных	D0	D1	D2	D3
Вход		1	2	-	-
Штепсельная розетка	I-1	I-2	-	-	-
Пин-ввод	2+4	2+4	-	-	-
Выход		-	-	3	4
Штепсельная розетка	-	-	O-3/4	O-3/4	O-4
Пин-ввод	-	-	4	2	4

Механические данные

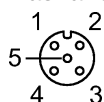
Материал	PA (полиамид); Прокалывающие контакты: CuSn6 поверхность из никеля и оловянное покрытие
Вес [kg]	0,193

Дисплей / Элементы управления

Рабочий режим LED	зелёный
Ошибка LED	красный
Функции дисплея LED	желтый

электрическое подключение

Назначение жил кабеля при подключении

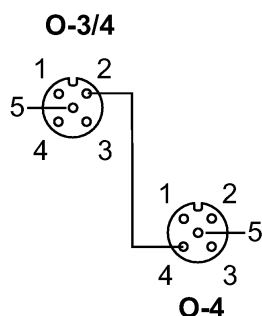


- Входы
- 1: питание датчика L+
 - 2+4: вход данных (intern gebrückt)
 - 3: питание датчика L-
 - 5: не используется

AC5211

ClassicLine 2DI 2DO-Y IP67

Промышленная шина AS-Interface



Выходы	Разъём O-3
1: не используется	1: не используется
Разъём O-3/4	2: не используется
2: Коммутационный выход 4	3: внеш.напряжение AUX -
3: внеш.напряжение AUX -	4: Коммутационный выход 4
4: Коммутационный выход 3	5: не используется
5: не используется	

Принадлежности

Принадлежности (входят в комплект)	нижняя часть
Принадлежности (дополнительные)	Колпачок M12 (E73004)

Примечания

Примечания	<p>Входы и выходы должны быть гальванически изолированы. Ни один из выводов I-, I+, I1, I2 не должен быть замкнут на внешний потенциал, пока он электрически связан с AS-i кабелем.</p> <p>*) Категория утилизации (DC13): Мощность при включении и размыкании достигает до 40 W (IEC 60947-5-1)</p> <p>**) через плоский кабель</p>
------------	---

Упаковочная величина [штука]	1
------------------------------	---