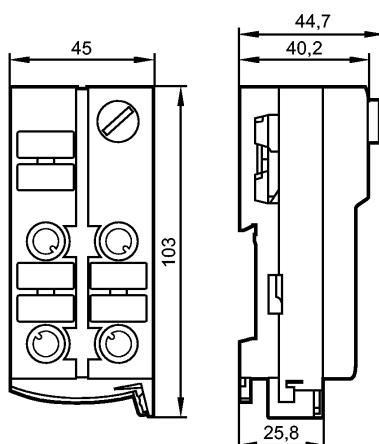


AC5214

ClassicL 2DO-Y 2DI-Y IP67

Промышленная шина AS-Interface



Характеристики

Активный модуль ClassicLine
Прямое подключение к плоскому AS-i кабелю
Разъёмы M12 x 1
Версия 2.11 и 3.0 с расширенным режимом адресации.
Разъём для адресации
Ориентация плоского кабеля возможна в трех направлениях
цифровые выходы и входы

Электронные данные

Электрическое исполнение	2 выхода / 2 входа
Рабочее напряжение [V]	26,5...31,6 DC; "supply class 2" согласно cULus
Суммарное потребление тока от AS-i [mA]	< 150
Макс. допустимая токовая нагрузка на каждый модуль [mA]	2000

Входы

цифровой	
Электрическое подключение	DC PNP
Питание датчика	AS-i
Диапазон питающих напряжений[V]	18...30 DC **)
Допустимая токовая нагрузка для всех входов [mA]	100
Входной ток High/Low [mA]	6...10 / 0...2
Уровень переключающего сигнала 1 [V]	> 11
Защита от короткого замыкания	да

Выходы

цифровой	
Выход	Транзистор PNP
Диапазон питающих напряжений[V]	24 DC (15...30 DC) **)
Внешний источник питания	в соответствии с PELV
Макс. допустимая токовая нагрузка на каждый выход [mA]	1000 *)
Гальваническая развязка	да

AC5214

ClassicL 2DO-Y 2DI-Y IP67

Промышленная шина AS-Interface

Встроенный "Watchdog"	да
Защита от короткого замыкания	да

Условия эксплуатации

Температура окружающей среды [°C]	-25...70
Степень защиты	IP 67

Испытания / одобрения

Электромагнитная совместимость	EN 50295 IEC 61000-6-2
MTTF [лет]	192

AS-i классификация

AS-i версия	2.11 + 3.0
Расширенный режим адресации	да
AS-i профиль	S-B.A.E
Конфигурация входов/выходов [Hex]	B
Идентификационный код [Hex]	A.E
AS-i сертификат	в стадии разработки

Биты данных	Бит данных	D0	D1	D2	D3
Вход	-	-	-	3	4
Розетка	-	-	-	I-3/4	I-3/4 I-4
Контакт	-	-	-	4	2 4
Выход	1	2	-	-	-
Розетка	O-1/2	O-1/2 / O-2	-	-	-
Контакт	4	2 4	-	-	-

Механические данные

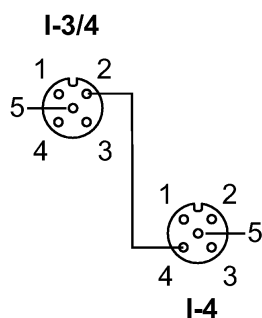
Материал	РА (полиамид); Прокалывающие контакты: CuSn6 поверхность из никеля и оловянное покрытие
Вес [kg]	0,19

Дисплеи / Элементы управления

Рабочий режим	LED	зелёный
Ошибка	LED	красный
Функции дисплея	LED	желтый

электрическое подключение

Назначение жил кабеля при подключении

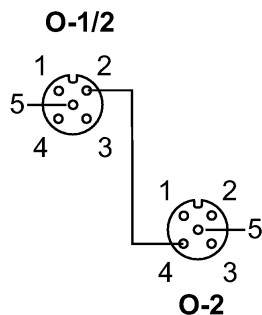


Входы	Разъём I-4
Разъём I-3/4	1: питание датчика L+
1: питание датчика L+	2: не используется
L+	3: питание датчика L-
2: вход данных 4	4: вход данных 4
3: питание датчика L-	5: не используется
L-	
4: вход данных 3	
5: не используется	

AC5214

ClassicL 2DO-Y 2DI-Y IP67

Промышленная шина AS-Interface



Выходы	Разъём O-1/2	Разъём O-2
Разъём O-1/2	1: не используется	1: не используется
2: не используется	2: не используется	2: не используется
2: Коммутационный выход 2	3: внеш.напряжение AUX -	3: внеш.напряжение AUX -
3: внеш.напряжение AUX -	4: Коммутационный выход 2	4: Коммутационный выход 2
4: Коммутационный выход 1	5: не используется	5: не используется
5: не используется		

Принадлежности

Принадлежности (входят в комплект)

нижняя часть

Принадлежности (дополнительные)

Колпачок M12 (E73004)

Примечания

Примечания

Входы и выходы должны быть гальванически изолированы. Ни один из выводов I-, I+, I-3/4, I-4 не должен быть замкнут на внешний потенциал, пока он электрически связан с AS-i кабелем.
 *) Категория применения (DC13): Мощность включения и отключения для коммутации электромагнитов до 20 Вт (в соответствии с IEC 60947-5-1)
 **) через плоский кабель

Упаковочная величина

[штука]

1