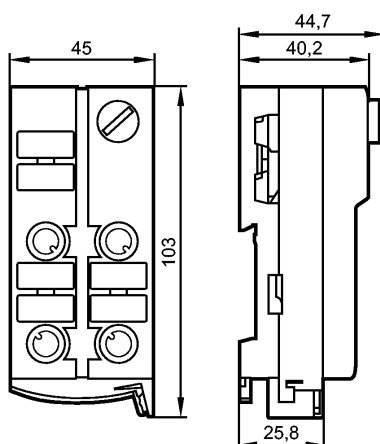


AC5216

ClassicLine 4AI C AUX IP67

Промышленная шина AS-Interface



Характеристики

Активный модуль ClassicLine
Прямое подключение к плоскому AS-i кабелю
4 аналоговых входа 4...20 mA
Для подключения 2- и 3- проводных датчиков
Ориентация плоского кабеля возможна в трех направлениях

Электронные данные

Электрическое исполнение	4 аналоговых входа 4...20 mA
Рабочее напряжение [V]	18...31,6 DC (AS-i) / 16...30 DC (AUX); "supply class 2" согласно cULus
Суммарное потребление тока от AS-i [mA]	< 50
Макс. допустимая токовая нагрузка на каждый модуль [mA]	2000
AS-i интерфейс, защита от переполюсовки	да

Входы

аналоговый	
Аналоговый вход	4...20 mA
Питание датчика	AUX
Защита от короткого замыкания	да
Макс. падение напряжения при номинальном токе [V]	< 10
Разрешение [Bit]	12

Диапазон измерения / настройки

Область значений [Bit]	4000...20000
------------------------	--------------

Точность/ погрешность

Точность [в % от диапазона]	0,5 *)
-----------------------------	--------

Время реакции

АЦП (аналого-цифровой преобразователь)	1 канал: 60 ms / 2 канала: 120 ms / 3 канала: канал 1 120ms и канал 2 и 3 240ms / 4 канала: 240 ms
--	--

Условия эксплуатации

Температура окружающей среды [°C]	-25...70
Степень защиты	IP 67

AC5216

ClassicLine 4AI C AUX IP67

Промышленная шина AS-Interface

Испытания / одобрения	
Электромагнитная совместимость	EN 50295 EN 61000-6-2 EN 61000-6-3
MTTF [лет]	105
AS-i классификация	
AS-i версия	2.11 + 3.0
Расширенный режим адресации	нет
AS-i профиль	S-7.3.E
Конфигурация входов/выходов [Hex]	7
Идентификационный код [Hex]	3.E
AS-i сертификат	123501
Механические данные	
Материал	PA (полиамид); Прокалывающие контакты: CuSn6 поверхность из никеля и оловянное покрытие
Вес [kg]	0,186
Дисплей / Элементы управления	
Рабочий режим LED	Зеленый (индикация напряжения на шине AS-i)
Ошибка LED	красный (FAULT: AS-i коммуникационная ошибка / периферийная ошибка)
Функции дисплея LED	жёлтый (индикаторные каналы AI1...AI4)
электрическое подключение	
Назначение жил кабеля при подключении 1: питание датчика +24V 2: аналоговый выход AI + 3: питание датчика 0V / аналоговый выход AI- 4: не используется (п.с.) 5: заземление	
Принадлежности	
Принадлежности (входят в комплект)	нижняя часть
Принадлежности (дополнительные)	Колпачок M12 (E73004)
Примечания	
Примечания	Zwischen AS-i und AUX und zwischen AS-i und den Analogeingängen bestehen galvanische Trennungen. Zur Speisung der Sensoren kann die an den Pins 1 und 3 anliegende Sensorversorgung (+24 V, 0 V) verwendet werden. *) Toleranz unter Einfluss elektromagnetischer Störungen: $\pm 1\%$ vom Messbereichsendwert
Упаковочная величина [штука]	1