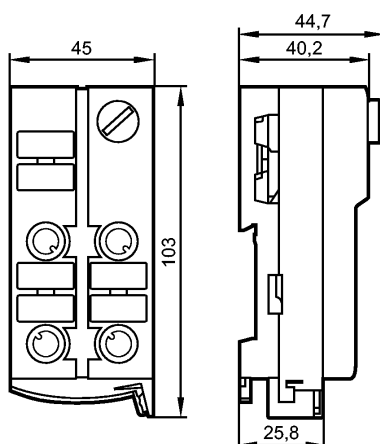


AC5218

ClassicLine 2AO C IP67

Промышленная шина AS-Interface



Характеристики

Активный модуль ClassicLine

Разъёмы M12 x 1

Гальваническая развязка

Ориентация плоского кабеля возможна в трех направлениях

Электронные данные

Электрическое исполнение	2 аналоговых выхода 4...20 мА
Рабочее напряжение [V]	18...31,6 DC (AS-i) / 16...30 DC (AUX); "supply class 2" согласно cULus
Суммарное потребление тока от AS-i [mA]	< 50
AS-i интерфейс, защита от переплюсовки	да

Выходы

аналоговый	
токовый выход [mA]	4...20
Max. Strombelastbarkeit der Aktuatorversorgung [A]	2
защита от короткого замыкания	да
Макс. падение напряжения при номинальном токе [V]	< 10
Гальваническая развязка	да *)
Разрешение [Bit]	12

Диапазон измерения / настройки

Область значений [Bit]	4000...20000
------------------------	--------------

Точность/ погрешность

Точность [в % от диапазона]	0,5
-----------------------------	-----

Время реакции

Время отклика [мс]	1 канал: 80 мс / 2 канала: 140 мс
--------------------	-----------------------------------

Условия эксплуатации

Температура окружающей среды [°C]	-25...70
Степень защиты	IP 67

Испытания / одобрения

AC5218

ClassicLine 2AO C IP67

Промышленная шина AS-Interface

Электромагнитная совместимость	EN 50295 EN 61000-6-2 EN 61000-6-3
--------------------------------	--

MTTF [лет]	125
------------	-----

AS-i классификация

AS-i версия	2.11 + 3.0										
Расширенный режим адресации	нет										
AS-i профиль	S-7.3.5										
Конфигурация входов/выходов [Hex]	7										
Идентификационный код [Hex]	3.5										
AS-i сертификат	124001										
Биты параметров	<table border="1"> <thead> <tr> <th>Бит параметра</th> <th>Funktion</th> </tr> </thead> <tbody> <tr> <td>P0</td> <td>Watchdog am Analogausgang P0=1: Watchdog aktiv (default), P0=0: Watchdog inaktiv</td> </tr> <tr> <td>P1</td> <td>Peripheriefehler Signalisierung Kanal 1: P1=1: aktiv (default), P1=0: inaktiv, Kanal 1 hochohmig</td> </tr> <tr> <td>P2</td> <td>Peripheriefehler Signalisierung Kanal 2: P2=1: aktiv (default), P2=0: inaktiv, Kanal 2 hochohmig</td> </tr> <tr> <td>P3</td> <td>nicht verwendet, P3=1: default</td> </tr> </tbody> </table>	Бит параметра	Funktion	P0	Watchdog am Analogausgang P0=1: Watchdog aktiv (default), P0=0: Watchdog inaktiv	P1	Peripheriefehler Signalisierung Kanal 1: P1=1: aktiv (default), P1=0: inaktiv, Kanal 1 hochohmig	P2	Peripheriefehler Signalisierung Kanal 2: P2=1: aktiv (default), P2=0: inaktiv, Kanal 2 hochohmig	P3	nicht verwendet, P3=1: default
Бит параметра	Funktion										
P0	Watchdog am Analogausgang P0=1: Watchdog aktiv (default), P0=0: Watchdog inaktiv										
P1	Peripheriefehler Signalisierung Kanal 1: P1=1: aktiv (default), P1=0: inaktiv, Kanal 1 hochohmig										
P2	Peripheriefehler Signalisierung Kanal 2: P2=1: aktiv (default), P2=0: inaktiv, Kanal 2 hochohmig										
P3	nicht verwendet, P3=1: default										

Механические данные

Материал	РА (полиамид); Прокалывающие контакты: CuSn6 поверхность из никеля и оловянное покрытие
Вес [kg]	0,18

Дисплей / Элементы управления

Рабочий режим LED	зелёный (индикация AS-i напряжения / индикация ext. 24 V AUX -вспомогательного питания)
Ошибка LED	красный (FAULT: AS-i коммуникационная ошибка / периферийная ошибка)
Функции дисплея LED	желтый (отображение каналов AO1, AO2)

электрическое подключение

Назначение жил кабеля при подключении	
	<p>Аналоговый выход</p> <p>1: Питание привода + 24 V</p> <p>2: Аналоговый выход АО +</p> <p>3: Питание привода 0 V</p> <p>4: Аналоговый выход АО -</p> <p>5: заземление FE</p>

Принадлежности

Принадлежности (входят в комплект)	нижняя часть
Принадлежности (дополнительные)	Колпачок M12 (E73004)

Примечания

Примечания	*) Zwischen AS-i und AUX und zwischen AS-i und den Analogausgängen bestehen galvanische Trennungen. Zur Speisung der Aktuatoren kann die an den Pins 1 und 3 anliegende Aktuatorversorgung (+24 V, 0 V) verwendet werden; ein 3-Leiter Anschluss mit externer Brücke ist möglich.
------------	---

Упаковочная величина [штука]	1
------------------------------	---