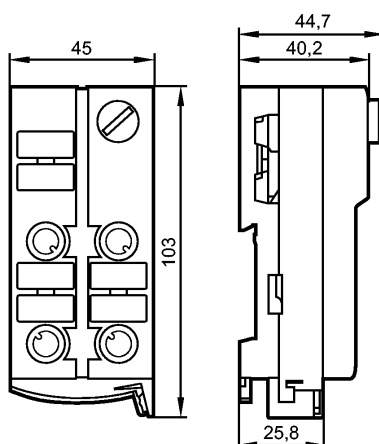


AC5223

ClassicLine 2AI C IP67

Промышленная шина AS-Interface



Характеристики

Активный модуль ClassicLine

Прямое подключение к плоскому AS-i кабелю

2 аналоговых входа
4...20 mA

Для подключения 2- и 4- проводных датчиков

Гальваническая развязка

Разъём для адресации

Ориентация плоского кабеля возможна в трех направлениях

Электронные данные

Электрическое исполнение	2 входа 4...20 mA
Рабочее напряжение [V]	26,5...31,6 DC; "supply class 2" согласно cULus
Суммарное потребление тока от AS-i [mA]	< 250

Входы

аналоговый	
Аналоговый вход	4...20 mA
Питание датчика	AS-i
Защита от короткого замыкания	да
Макс. падение напряжения при номинальном токе [V]	< 10
Разрешение [Bit]	12

Диапазон измерения / настройки

Область значений [Bit]	4000...20000 ; точность 0,5 % от конечного значения диапазона измерений
------------------------	---

Время реакции

АЦП (аналого-цифровой преобразователь)	1 канал: 60 ms / 2 канала: 120 ms
--	-----------------------------------

Условия эксплуатации

Температура окружающей среды [°C]	-25...70
Степень защиты	IP 67

Испытания / одобрения

Электромагнитная совместимость	EN 50295
MTTF [лет]	174

AC5223

ClassicLine 2AI C IP67

Промышленная шина AS-Interface

AS-i классификация	
AS-i версия	2.11 + 3.0
Расширенный режим адресации	нет
AS-i профиль	S-7.3.D
Конфигурация входов/выходов [Hex]	7
Идентификационный код [Hex]	3.D
AS-i сертификат	в стадии разработки
Механические данные	
Материал	PA (полиамид); Прокалывающие контакты: CuSn6 поверхность из никеля и оловянное покрытие
Вес [kg]	0,173
Дисплей / Элементы управления	
Рабочий режим LED	Зеленый (индикация напряжения на шине AS-i)
Ошибка LED	красный (FAULT: AS-i коммуникационная ошибка /периферийная ошибка)
Функции дисплея LED	желтый (индикация каналов AI1... AI2)
электрическое подключение	
Назначение жил кабеля при подключении	
1: питание датчика +24V	
2: аналоговый выход AI +	
3: питание датчика 0V	
4: аналоговый выход AI -	
5: заземление	
Принадлежности	
Принадлежности (входят в комплект)	нижняя часть
Принадлежности (дополнительные)	Колпачок M12 (E73004)
Примечания	
Примечания	Модуль питается исключительно через желтый кабель AS-i. Bei Anschluss eines 2-Draht- oder 3-Draht-Sensors ohne eigene Versorgung muss eine externe Brücke zwischen Pin 3 und Pin 4 hergestellt werden. Die Eingänge (Pin 2 und 4) sind untereinander galvanisch getrennt und haben keine Verbindung zu AS-i.
Упаковочная величина [штука]	1