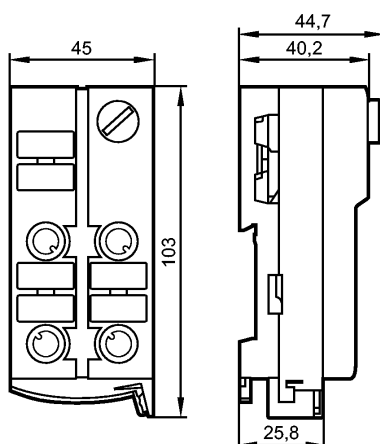


AC5224

ClassicL 2DO-Y 2DI-Y IP67

Промышленная шина AS-Interface



Характеристики

Активный модуль ClassicLine
Разъёмы M12 x 1
Версия 2.11 и 3.0 с расширенным режимом адресации.
Разъём для адресации
Ориентация плоского кабеля возможна в трех направлениях
Выходы питаются от AS-i
цифровые выходы и входы

Электронные данные

Электрическое исполнение	2 выхода / 2 входа
Рабочее напряжение [V]	26,5...31,6 DC; "supply class 2" согласно cULus
Суммарное потребление тока от AS-i [mA]	< 250
Макс. допустимая токовая нагрузка на каждый модуль [mA]	200

Входы

цифровой	
Электрическое подключение	DC PNP
Питание датчика	AS-i
Диапазон питающих напряжений[V]	18...30 DC
Допустимая токовая нагрузка для всех входов [mA]	200 *)
Входной ток High/Low [mA]	6...10 / 0...2
Уровень переключающего сигнала 1 [V]	> 11
Защита от короткого замыкания	да

Выходы

цифровой	
Выход	Транзистор PNP
Диапазон питающих напряжений[V]	18...30 DC (AS-i)
Макс. допустимая токовая нагрузка на каждый выход [mA]	200 *)
Гальваническая развязка	нет
Встроенный "Watchdog"	да

AC5224

ClassicL 2DO-Y 2DI-Y IP67

Промышленная шина AS-Interface

Защита от короткого замыкания	да
-------------------------------	----

Условия эксплуатации

Температура окружающей среды [°C]	-25...70
Степень защиты	IP 67

Испытания / одобрения

Электромагнитная совместимость	EN 50295 IEC 61000-6-2
MTTF [лет]	318

AS-i классификация

AS-i версия	2.11 + 3.0
Расширенный режим адресации	да
AS-i профиль	S-B.A.E
Конфигурация входов/выходов [Hex]	B
Идентификационный код [Hex]	A.E
AS-i сертификат	в стадии разработки

Биты данных	Бит данных	D0	D1	D2	D3
Вход	-	-	-	3	4
Розетка	-	-	-	I-3/4	I-3/4 I-4
Контакт	-	-	-	4	2 4
Выход	1	2	-	-	-
Розетка	O-1/2	O-1/2 / O-2	-	-	-
Контакт	4	2 4	-	-	-

Механические данные

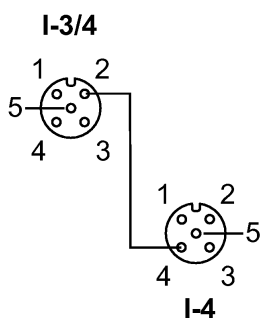
Материал	РА (полиамид); Прокалывающие контакты: CuSn6 поверхность из никеля и оловянное покрытие
Вес [kg]	0,183

Дисплей / Элементы управления

Рабочий режим	LED	зелёный
Ошибка	LED	красный
Функции дисплея	LED	желтый

электрическое подключение

Назначение жил кабеля при подключении

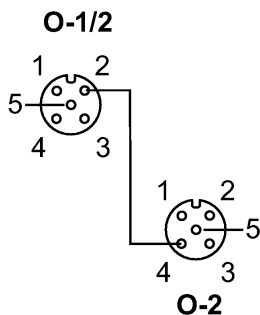


- | | |
|-----------------------|-----------------------|
| Входы | Разъём I-4 |
| Разъём I-3/4 | 1: питание датчика L+ |
| 1: питание датчика L+ | 2: не используется |
| 2: вход данных 4 | 3: питание датчика L- |
| 3: питание датчика L- | 4: вход данных 4 |
| 4: вход данных 3 | 5: не используется |
| 5: не используется | |

AC5224

ClassicL 2DO-Y 2DI-Y IP67

Промышленная шина AS-Interface



Выходы
Разъём O-1/2
 1: не используется
 2: Коммутационный выход 2
 3: напряжение L -
 4: Коммутационный выход 1
 5: не используется

Разъём O-2
 1: не используется
 2: не используется
 3: напряжение L -
 4: Коммутационный выход 2
 5: не используется

Принадлежности

Принадлежности (входят в комплект)	нижняя часть
Принадлежности (дополнительные)	Колпачок M12 (E73004)

Примечания

Примечания	*) Максимальная общий ток нагрузки входов и выходов - 200 мА.
Упаковочная величина [штука]	1