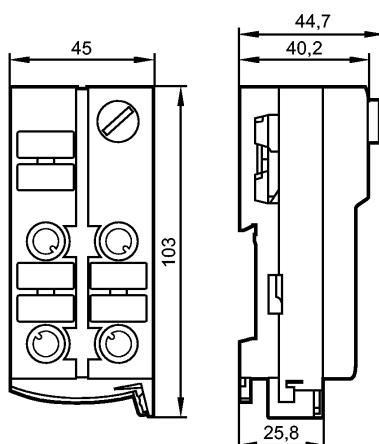


AC5225

ClassicLine IO-Link 2 Ports

Промышленная шина AS-Interface



Характеристики

Активный модуль ClassicLine
2 IO-Link Порта
для подключения IO-Link датчиков и приводов, бинарных датчиков и бинарных приводов
Разъём для адресации
Ориентация плоского кабеля возможна в трех направлениях
Только для работы с мастерами AS-i с профилем M4

Электронные данные

Электрическое исполнение	2 IO-Link Порта
Рабочее напряжение [V]	26,5...31,6 DC (AS-i) / 20...30 DC (IO-Link)
Суммарное потребление тока от AS-i [mA]	< 300
AS-i интерфейс, защита от переплюсовки	да

Входы

цифровой	
Электрическое подключение	2 IO-Link порта КлассА к спецификации 1.0 / COM 1 / COM 2
Питание датчика	AS-i
Защита от короткого замыкания	да

интерфейсы

Конфигурация порта	DI / DO / IO-Link / неактивный
Передача данных	4 Worte IN und OUT auf die Ports konfigurierbar (LSB wird in die AS-i Digital-In Bits abgebildet)
Типовая конфигурация	Plug und Comm-Modus mit 2 transparenten Worten je Port
IO-Link мастер	
Способ передачи	COM 1 / COM 2
IO-Link проверка	V1.0
Количество портов	2
Тип порта	A
Максим. скорость двоичной передачи [Bit/s]	38400
Миним. время рабочего цикла [ms]	2,3

Условия эксплуатации

AC5225

ClassicLine IO-Link 2 Ports

Промышленная шина AS-Interface

Температура окружающей среды [°C]	-25...70
Степень защиты	IP 67

Испытания / одобрения

Электромагнитная совместимость	EN 50295
MTTF [лет]	149

AS-i классификация

AS-i версия	3.0
AS-i профиль	S-7.5.5
Конфигурация входов/выходов [Hex]	7
Идентификационный код [Hex]	5.5
AS-i сертификат	в стадии разработки

Механические данные

Материал	PA (полиамид); Прокалывающие контакты: CuSn6 поверхность из никеля и оловянное покрытие
Вес [kg]	0,186

Дисплеи / Элементы управления

Индикация	<p>Рабочий режим PWR светодиод Зеленый (индикация напряжения на шине AS-i)</p> <p>ошибка светодиод красный (FAULT - AS-i / IO-Link ошибка связи / периферийная ошибка)</p> <p>Индикация светодиод желтый (порт 1, порт 2 режим DI/DO, состояние переключения)</p> <p>Индикация светодиод зелёный (I/O□□□□□□□□□□□□□□□□)</p> <p>Индикация 1□□□□2)</p> <p>Индикация светодиод красный (Порт 1, Порт 2, прерванная коммуникация)</p>
-----------	--

электрическое подключение

<p>Назначение жил кабеля при подключении</p> <p>1: питание датчика +24V (L+ in IO-Link)</p> <p>2: н.с.</p> <p>3: питание датчика 0V (L- in IO-Link)</p> <p>4: DI / DO для соединения IO-Link</p> <p>5: н.с.</p>	
--	--

Принадлежности

Принадлежности (входят в комплект)	нижняя часть
Принадлежности (дополнительные)	Колпачок M12 (E73004)

Примечания

Примечания	<p>Если датчики и приводы питаются от AS-i, то нагрузка не должна превышать 200 mA. Между датчиком и AS-i - гальваническое разделение.</p> <p>Напряжение питания "supply class 2" согласно cULus</p>
------------	--

Упаковочная величина [штука]	1
------------------------------	---