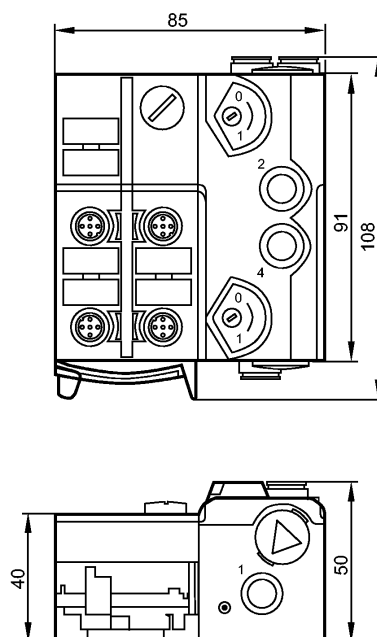


AC5251

AirBox 5/2 bistable 4DI-Y IP67

Промышленная шина AS-Interface



Характеристики

Пневмоостров AS-i

5/2- ходовые золотниковые клапаны без перекрывания, бистабильные

Ориентация плоского кабеля возможна в трех направлениях

Прямое подключение к плоскому AS-i кабелю

Версия 2.11 и 3.0 с расширенным режимом адресации.

Разъём для адресации

Электронные данные

Электрическое исполнение	4 входа / 2 выхода ; AirBox питание через AS-i
Рабочее напряжение [V]	26,5...31,6 DC **)
Суммарное потребление тока от AS-i [mA]	< 280

Входы

цифровой

Электрическое подключение	DC PNP
Питание датчика	AS-i
Диапазон питающих напряжений[V]	20...30 DC *) **)
Допустимая токовая нагрузка для всех входов [mA]	200
Входной ток High/Low [mA]	6...10 / 0...2
Уровень переключающего сигнала 1 [V]	> 11
Защита от короткого замыкания	да

Выходы

цифровой

Выход	Воздухоотвод с быстроразъемным соединением для пневмотрубки
Встроенный "Watchdog"	да

AC5251

AirBox 5/2 bistable 4DI-Y IP67

Промышленная шина AS-Interface

Условия эксплуатации

Температура окружающей среды [°C]	-10...55
Температура измеряемой среды [°C]	-10...50
Степень защиты	IP 65 / IP 67

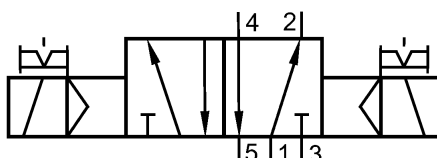
Испытания / одобрения

Электромагнитная совместимость	EN 50295 IEC 61000-6-2
MTTF [лет]	258

AS-i классификация

AS-i версия	2.11 + 3.0																									
Расширенный режим адресации	да																									
AS-i профиль	S-7.A.E																									
Конфигурация входов/выходов [Hex]	7																									
Идентификационный код [Hex]	A.E																									
AS-i сертификат	в стадии разработки																									
Биты данных	<table border="1"> <thead> <tr> <th>Бит данных</th> <th>D0</th> <th>D1</th> <th>D2</th> <th>D3</th> </tr> </thead> <tbody> <tr> <td>Вход</td> <td>1</td> <td>2</td> <td>3</td> <td>4</td> </tr> <tr> <td>Штепсельная розетка</td> <td>I-1/2</td> <td>I-1/2 I-2</td> <td>I-3/4</td> <td>I-3/4 I-4</td> </tr> <tr> <td>Пин</td> <td>4</td> <td>2 4</td> <td>4</td> <td>2 4</td> </tr> <tr> <td>Пневматический выход</td> <td>2</td> <td>4</td> <td>-</td> <td>-</td> </tr> </tbody> </table>	Бит данных	D0	D1	D2	D3	Вход	1	2	3	4	Штепсельная розетка	I-1/2	I-1/2 I-2	I-3/4	I-3/4 I-4	Пин	4	2 4	4	2 4	Пневматический выход	2	4	-	-
Бит данных	D0	D1	D2	D3																						
Вход	1	2	3	4																						
Штепсельная розетка	I-1/2	I-1/2 I-2	I-3/4	I-3/4 I-4																						
Пин	4	2 4	4	2 4																						
Пневматический выход	2	4	-	-																						

Механические данные

Пневматическая система	1 x 5/2- ходовые золотниковые клапаны без перекрывания; бистабильные
Пневматический символ	 <p>1 x 5/2- ходовые золотниковые клапаны без перекрывания; бистабильные</p>
Рабочий диапазон давления [бар]	3...8
Рабочий диапазон давления [psi]	43,5...116
Воздушный поток при 6/5 bar [l/min]	500
Производственная среда согласно ISO 8573-1	Сжатый воздух класса 6-3-1; сжатый воздух класса 6-3-4
Ручное управление	сжатие/разблокировка или сжатие/поворот/блокировка
Фитинг для труб [мм]	8
Материал	РА (полиамид); POM; Прокалывающие контакты: CuSn6 поверхность из никеля и оловянное покрытие
Вес [kg]	0,373

Дисплей / Элементы управления

Рабочий режим	LED	зелёный
Ошибка	LED	красный
Функции дисплея	LED	желтый

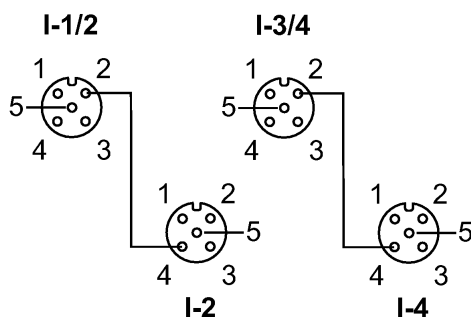
электрическое подключение

AC5251

AirBox 5/2 bistable 4DI-Y IP67

Промышленная шина AS-Interface

Назначение жил кабеля при подключении



Входы	Разъём I-3/4
Разъём I-1/2	1: Блок питания L+
1: питание датчика L+	2: вход данных 4
2: вход данных 2	3: питание датчика L-
3: питание датчика L-	4: вход данных 3
4: вход данных 1	5: не используется
5: не используется	Разъём I-4
Разъём I-2	1: питание датчика L+
1: питание датчика L+	2: не используется
2: не используется	3: питание датчика L-
3: питание датчика L-	4: вход данных 4
4: вход данных 2	5: не используется
5: не используется	

Принадлежности

Принадлежности (входят в комплект)

нижняя часть

Принадлежности (дополнительные)

Монтажная плита (E74999);
 Нижняя часть модуля (E75000);
 Колпачок M12 (E73004);
 Уплотнительная заглушка (E75231);
 Глушитель (E75232);
 Угловой фитинг типа Push-in (E75228);
 Т-образный фитинг типа Push-in (E75227)

Примечания

Примечания

Bei nichtpneumatischem Betrieb Verschlussstopfen E75231 in die offenen Anschlüsse stecken, um das Eindringen von Schmutz und Staub zu vermeiden.

Не подсоединять вводы L-, L+, I-1, I-2, I-3, I-4 к потенциалу, так как они гальванически подсоединены к AS-i-кабелю.

Пояснения по сжато му воздуху и ЭМС/электростат.разряду на сайте: www.ifm.com

*) через плоский кабель

**) Für eine cULus Applikation

- Betriebsspannung "supply class 2"

- Umgebungstemperatur Fluid (Luft): - 10°C...+50°C

- Min. und max. Betriebsdruck

Das Ventil darf in einem System mit geregelterm Druck bis max. 100 psi eingesetzt werden. Das Ventil muss in ein entsprechendes Gehäuse eingebaut oder an einem gesicherten und geschützten Ort montiert werden, um zufälligen Kontakt im Endprodukt zu verhindern.

Упаковочная величина

[штука]

1