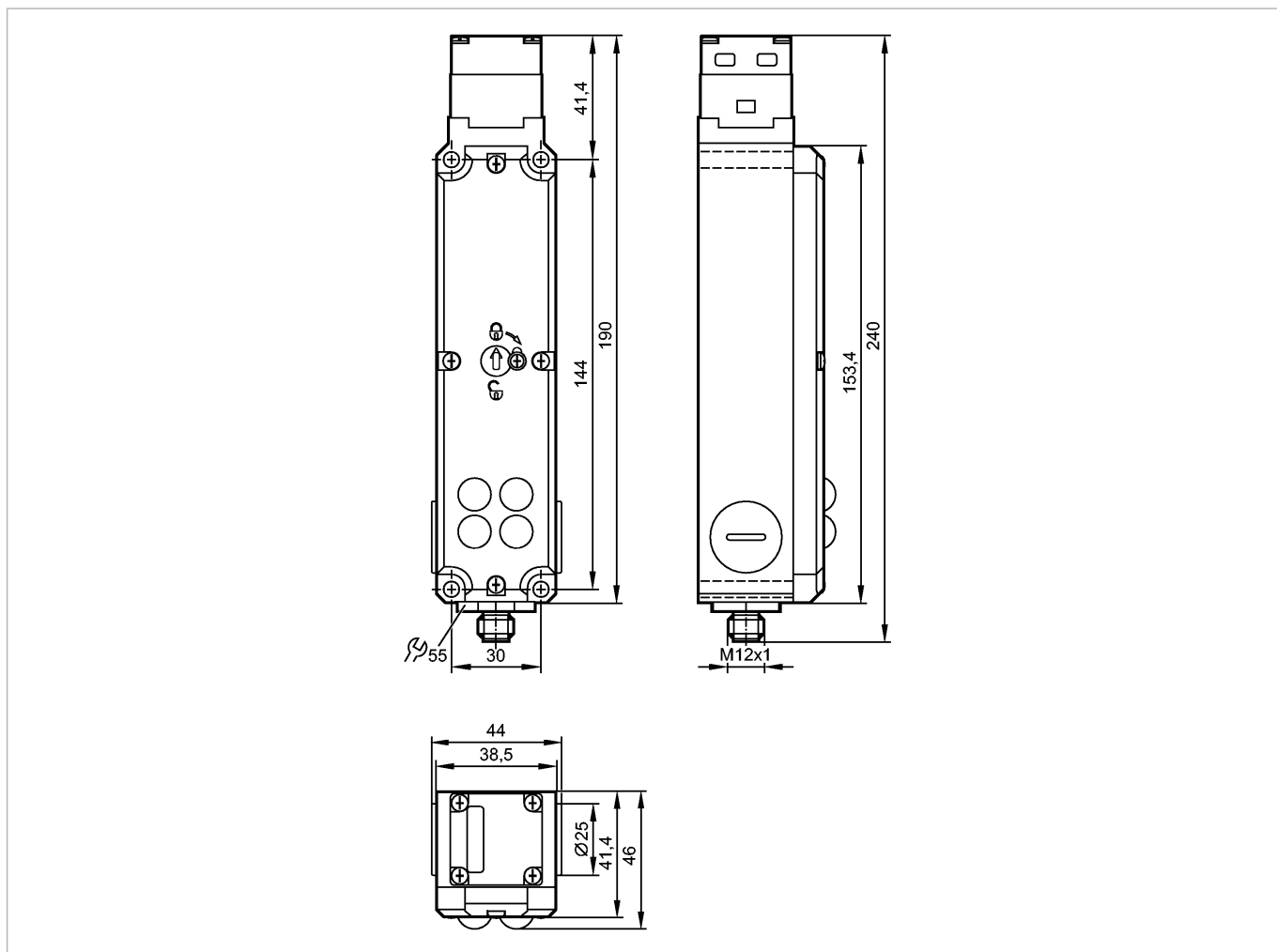


AC901S

Safetyswitch 2SI3DO A/ACCCP

AS-i Безопасность в работе



Характеристики

Блокировочный переключатель ограждения

Разъём M12

Нормально закрытый

Поворотная головка выполнена из металла

Механическая разблокировка на фронтальной поверхности

Питание через интерфейс AS / питание соленоида от 24 V DC

Электронные данные

Рабочее напряжение [V] 22,5...31,6 DC

Потребление тока [mA] 45

Вспомогательное напряжение блокирующее электромагнитный клапан [V] 24

Magnetbetriebsstrom [mA] 300

Условия эксплуатации

Температура окружающей среды [°C] -20...55

Степень защиты IP 67; Gegenstecker gesteckt

Классификация безопасности

B10d 5 x 10E6

AS-i классификация

AC901S

Safetyswitch 2SI3DO A/ACCCP

AS-i Безопасность в работе

| | |
|-----------------------------|-------|
| AS-i версия | 2.1 |
| Расширенный режим адресации | нет |
| AS-i сертификат | 96101 |

Механические данные

| | |
|-----------------------|---|
| Способ монтажа | любой |
| Auszugskraft [N] | 30 |
| Betätigungskraft [N] | 35 |
| Rückhaltekraft [N] | 20 |
| Принцип переключения | Zwangsöffner, Schleichschaltglied |
| Время включения [%] | 100 |
| Срок службы | 1 x 10E6 Schaltspiele |
| Замыкающее усилие [N] | 2500 |
| Материал | термопластичное усиленное стекловолокно |
| Вес [kg] | 0,552 |

Дисплей / Элементы управления

| | | |
|---------------|-----|---|
| Рабочий режим | LED | Зеленый (индикация напряжения на шине AS-i) |
| Ошибка | LED | красный |

электрическое подключение

Назначение жил кабеля при подключении



- 1: AS-i +
- 2: Вспомогательное напряжение 0 V
- 3: AS-i -
- 4: Вспомогательное напряжение 24 V

Примечания

| | |
|------------------------------|---|
| Примечания | Дополнительную информацию, пожалуйста, смотрите в инструкции по эксплуатации. |
| Упаковочная величина [штука] | 1 |