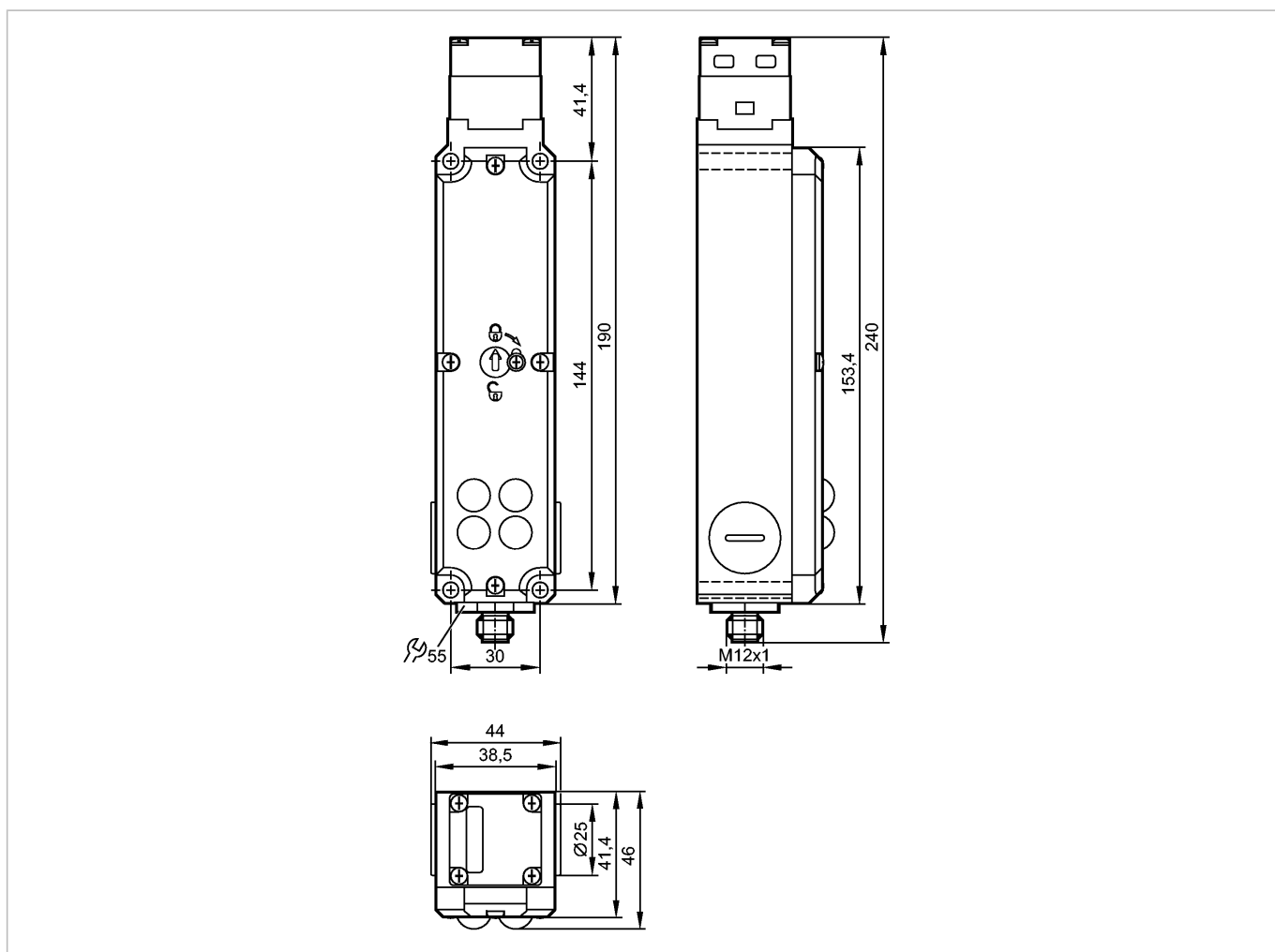


AC902S

Safetyswitch 2SI3DO A/AOCCP

AS-i Безопасность в работе



Характеристики

Блокировочный переключатель ограждения

Разъём M12

Нормально открытый

Поворотная головка выполнена из металла

Механическая разблокировка на фронтальной поверхности

Питание через интерфейс AS / питание соленоида от 24 V DC

Электронные данные

Рабочее напряжение [V] 22,5...31,6 DC

Потребление тока [mA] 45

Вспомогательное напряжение блокирующее электромагнитный клапан [V] 24

Magnetbetriebsstrom [mA] 300

Условия эксплуатации

Температура окружающей среды [°C] -20...55

Степень защиты IP 67; Gegenstecker gesteckt

Классификация безопасности

B10d 5 x 10E6

AS-i классификация

AC902S

Safetyswitch 2SI3DO A/AOCCP

AS-i Безопасность в работе

AS-i версия	2.1
Расширенный режим адресации	нет
AS-i сертификат	96101

Механические данные

Способ монтажа	любой
Auszugskraft [N]	30
Betätigungskraft [N]	35
Rückhaltekraft [N]	20
Принцип переключения	Zwangsöffner, Schleichschaltglied
Время включения [%]	100
Срок службы	1 x 10E6 Schaltspiele
Замыкающее усилие [N]	2500
Материал	термопластичное усиленное стекловолокно
Вес [kg]	0,56

Дисплей / Элементы управления

Рабочий режим	LED	Зеленый (индикация напряжения на шине AS-i)
Ошибка	LED	красный

электрическое подключение

Назначение жил кабеля при подключении



- 1: AS-i +
- 2: Вспомогательное напряжение 0 V
- 3: AS-i -
- 4: Вспомогательное напряжение 24 V

Примечания

Примечания	Дополнительную информацию, пожалуйста, смотрите в инструкции по эксплуатации.
Упаковочная величина [штука]	1