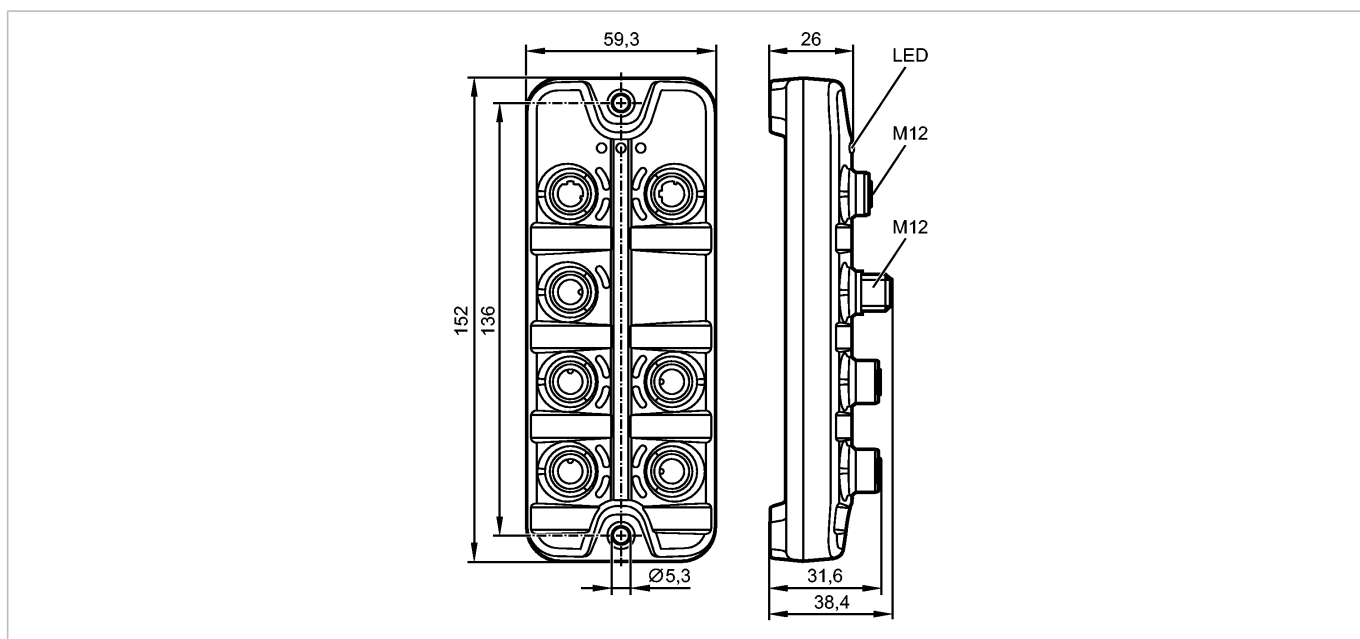


AL1120

IO-Link Master SL EIP 4P IP67

Промышленные системы передачи данных



CE  IO-Link

Характеристики

Мастер IO-Link с интерфейсом EtherNet/IP

Разъём M12

Модули ввода / вывода для полевой шины

Электронные данные

Электрическое исполнение	max. 4 IO-Link-Ports / max. 8 digitale Eingänge / max. 4 digitale Ausgänge
Рабочее напряжение [V]	20...30 DC; US; nach SELV/PELV
Strombelastbarkeit für alle IO-Link-Port Class A-Buchsen gesamt [mA]	3600
Потребление тока [mA]	< 3900
Класс защиты	III

Входы

цифровой	
Электрическое подключение	4 цифровых входа на контакте 2 / 4 входов на контакте 4 (IO-Link)
Питание датчика	20...30 V DC; US; nach SELV/PELV
Уровень переключения высокий / низкий [V]	11...30 DC / 0...5 DC
Защита от короткого замыкания	да

Выходы

цифровой	
Выход	4 цифровых выходов на контакте 4 (IO-Link)
Питание привода	20...30 V DC; US; nach SELV/PELV
Макс. допустимая токовая нагрузка на каждый выход [mA]	200
Защита от короткого замыкания	да

интерфейсы

IO-Link мастер	
Способ передачи	COM 1 / COM 2 / COM 3
IO-Link проверка	V1.1

AL1120

IO-Link Master SL EIP 4P IP67

Промышленные системы передачи данных

Количество портов	4
Тип порта	4 x A

Условия эксплуатации

Температура окружающей среды [°C]	-25...60
Температура хранения [°C]	-25...85
Макс. допустимая относительная влажность воздуха [%]	90
Степень загрязнения	2
Степень защиты	IP 65 / IP 67
Верхняя точка уровня моря [м]	2000

Испытания / одобрения

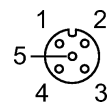
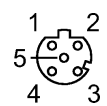
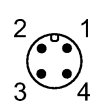
Электромагнитная совместимость	EN 61000-6-2 EN 61000-6-4
Ударопрочность	DIN EN 60068-2-27
Вибропрочность	DIN EN 60068-2-64 2009-04 DIN EN 60068-2-6 2008-10

Механические данные

Материал	корпус: полиамид; гнездо: латунь никелированн.
Вес [kg]	0,262

электрическое подключение

Назначение жил кабеля при подключении

	M12: Входы / IO-Link IO-Link: A-Ports (X01...X04) 1: + 24 V DC (US) 2: DI 3: GND (US) 4: C/Q IO-Link 5: -
	M12: EtherNet/IP Ethernet Port 2 Ethernet Port 1 X22 X21 1: TX + 1: TX + 2: RX + 2: RX + 3: TX - 3: TX - 4: RX - 4: RX - 5: - 5: -
	M12: Блок питания US IN X 31: 1: + 24 V DC (US) 2: - 3: GND (US) 4: -

Примечания

Примечания	Дополнительную информацию, пожалуйста, смотрите в инструкции по эксплуатации.
Упаковочная величина [штука]	1