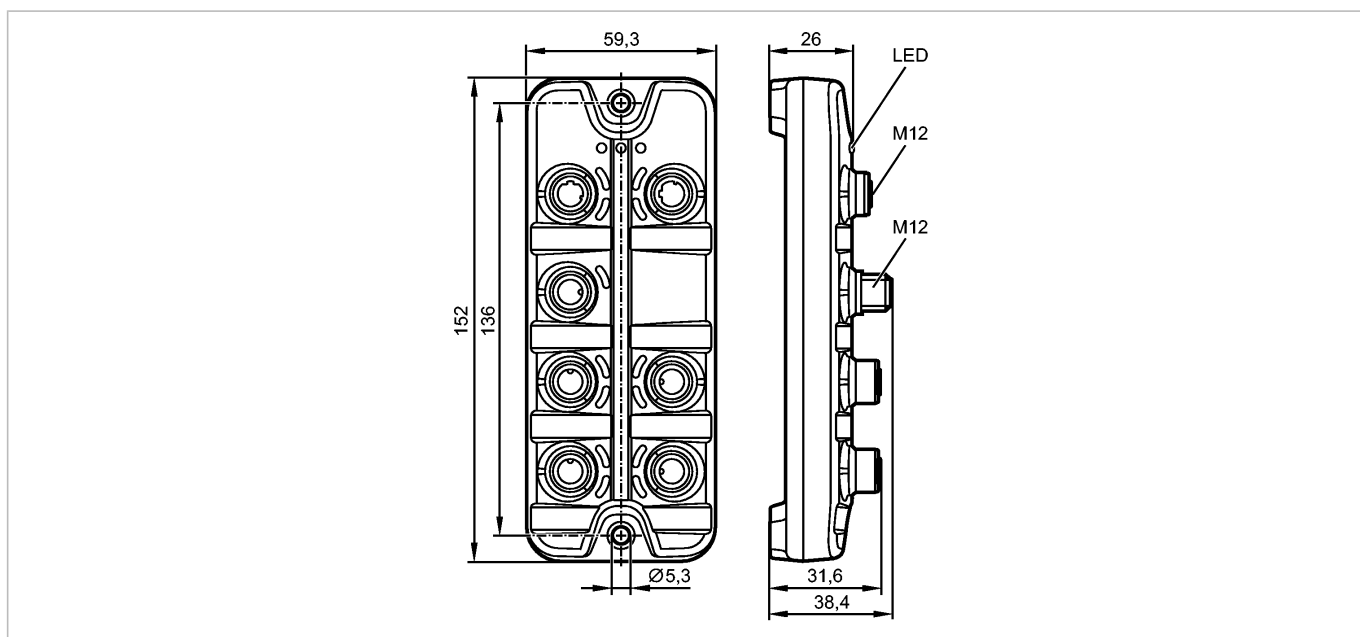


AL1121

IO-Link Master SL EIP 4P IP69K

Промышленные системы передачи данных



Характеристики

Мастер IO-Link с интерфейсом EtherNet/IP

Разъём M12

Модули ввода / вывода для полевой шины

Geeignet für den Einsatz in der Nahrungsmittel- und Getränkeindustrie (Verwendung von Reinigungsmitteln unter hohem Druck und hohen Temperaturen)

Электронные данные

Электрическое исполнение	max. 4 IO-Link-Ports / max. 8 digitale Eingänge / max. 4 digitale Ausgänge
Рабочее напряжение [V]	20...28 DC; US; nach SELV/PELV
Strombelastbarkeit für alle IO-Link-Port Class A-Buchsen gesamt [mA]	3600
Потребление тока [mA]	< 3900
Класс защиты	III

Входы

цифровой	
Электрическое подключение	4 цифровых входа на контакте 2 / 4 входов на контакте 4 (IO-Link)
Питание датчика	20...28 V DC; US; nach SELV/PELV
Уровень переключения высокий / низкий [V]	11...28 DC / 0...5 DC
Защита от короткого замыкания	да

Выходы

цифровой	
Выход	4 цифровых выходов на контакте 4 (IO-Link)
Питание привода	20...28 V DC; US; nach SELV/PELV
Макс. допустимая токовая нагрузка на каждый выход [mA]	200
Защита от короткого замыкания	да

интерфейсы

IO-Link мастер

AL1121

IO-Link Master SL EIP 4P IP69K

Промышленные системы передачи данных

Способ передачи	COM 1 / COM 2 / COM 3
IO-Link проверка	V1.1
Количество портов	4
Тип порта	4 x A

Условия эксплуатации

Температура окружающей среды [°C]	-25...60
Температура хранения [°C]	-25...85
Макс. допустимая относительная влажность воздуха [%]	90
Степень загрязнения	2
Степень защиты	IP 65 / IP 67; IP69K nur im Betrieb mit Edelstahl-Verschlusskappen
Верхняя точка уровня моря [м]	2000

Испытания / одобрения

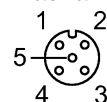
Электромагнитная совместимость	EN 61000-6-2 EN 61000-6-4
Ударопрочность	DIN EN 60068-2-27
Вибропрочность	DIN EN 60068-2-64 2009-04 DIN EN 60068-2-6 2008-10

Механические данные

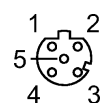
Материал	корпус: полиамид серый; гнездо: Нержавеющая сталь 303
Вес [kg]	0,273

электрическое подключение

Назначение жил кабеля при подключении



M12: Входы / IO-Link
IO-Link: A-Ports (X01...X04)
1: + 24 V DC (US)
2: DI
3: GND (US)
4: C/Q IO-Link
5: -



M12: Ethernet/IP Ethernet Port 2
Ethernet Port 1 X22
X21 1: TX + 2: RX +
1: TX + 2: RX +
2: RX + 3: TX -
3: TX - 4: RX -
4: RX - 5: -
5: -



M12: Блок питания US
IN X 31:
1: + 24 V DC (US)
2: -
3: GND (US)
4: -

Принадлежности

Принадлежности (входят в комплект)	1 Verschlusskappe M12 Edelstahl (E12542)
------------------------------------	--

Примечания

Примечания	Дополнительную информацию, пожалуйста, смотрите в инструкции по эксплуатации.
Упаковочная величина [штука]	1



AL1121

IO-Link Master SL EIP 4P IP69K

Промышленные системы передачи данных

ifm electronic gmbh • Адрес : Friedrichstraße 1 • 45128 Essen — Компания оставляет за собой право вносить изменения без предварительного уведомления! — SU —
AL1121 — 12.10.2017