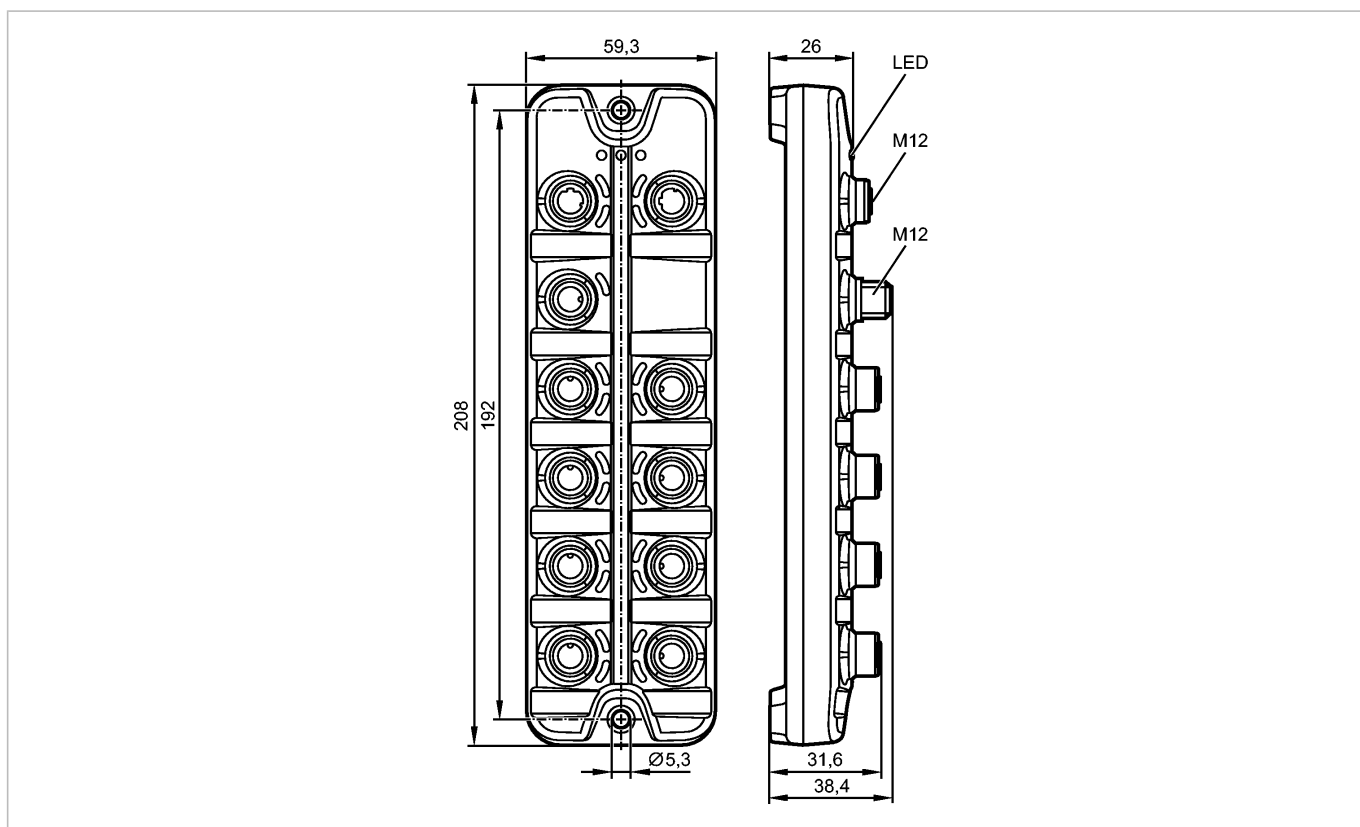


AL1122

IO-Link Master SL EIP 8P IP67

Промышленные системы передачи данных



Характеристики

Мастер IO-Link с интерфейсом EtherNet/IP

Разъём M12

Модули ввода / вывода для полевой шины

Электронные данные

Электрическое исполнение	max. 8 IO-Link-Ports / max. 16 digitale Eingänge / max. 8 digitale Ausgänge
Рабочее напряжение [V]	20...30 DC; US; nach SELV/PELV
Strombelastbarkeit für alle IO-Link-Port Class A-Buchsen gesamt [mA]	3600
Потребление тока [mA]	< 3900
Класс защиты	III

Входы

цифровой	
Электрическое подключение	8 цифровых входов на контакте 2 / 8 входов на контакте 4 (IO-Link)
Питание датчика	20...30 V DC; US; nach SELV/PELV
Уровень переключения высокий / низкий [V]	11...30 DC / 0...5 DC
Защита от короткого замыкания	да

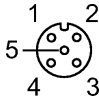
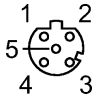
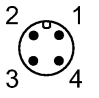
Выходы

цифровой	
Выход	8 цифровых выходов на контакте 4 (IO-Link)
Питание привода	20...30 V DC; US; nach SELV/PELV
Макс. допустимая токовая нагрузка на каждый выход [mA]	200
Защита от короткого замыкания	да

AL1122

IO-Link Master SL EIP 8P IP67

Промышленные системы передачи данных

интерфейсы	
IO-Link мастер	
Способ передачи	COM 1 / COM 2 / COM 3
IO-Link проверка	V1.1
Количество портов	8
Тип порта	8 x A
Условия эксплуатации	
Температура окружающей среды [°C]	-25...60
Температура хранения [°C]	-25...85
Макс. допустимая относительная влажность воздуха [%]	90
Степень загрязнения	2
Степень защиты	IP 65 / IP 67
Верхняя точка уровня моря [м]	2000
Испытания / одобрения	
Электромагнитная совместимость	EN 61000-6-2 EN 61000-6-4
Ударопрочность	DIN EN 60068-2-27
Вибропрочность	DIN EN 60068-2-64 2009-04 DIN EN 60068-2-6 2008-10
Механические данные	
Материал	корпус: полиамид; гнездо: латунь никелированн.
Вес [kg]	0,35
электрическое подключение	
Назначение жил кабеля при подключении	
	M12: Входы / IO-Link IO-Link: A-Ports (X01...X08) 1: + 24 V DC (US) 2: DI 3: GND (US) 4: C/Q IO-Link 5: -
	M12: EtherNet/IP Ethernet Port 2 Ethernet Port 1 X22 X21 1: TX + 2: RX + 3: TX - 4: RX - 5: -
	M12: Блок питания US IN X 31: 1: + 24 V DC (US) 2: - 3: GND (US) 4: -
Примечания	
Примечания	Дополнительную информацию, пожалуйста, смотрите в инструкции по эксплуатации.
Упаковочная величина [штука]	1



AL1122

IO-Link Master SL EIP 8P IP67

Промышленные системы передачи данных

ifm electronic gmbh • Адрес : Friedrichstraße 1 • 45128 Essen — Компания оставляет за собой право вносить изменения без предварительного уведомления! — SU —
AL1122 — 12.10.2017