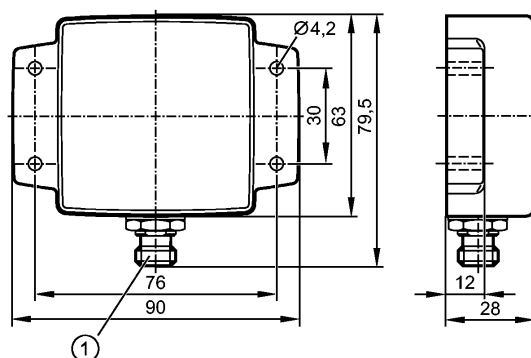


## ANT810

DTRUHFE\_ACRWETT04

системы идентификации



1: Разъём TNC

### Характеристики

Антенна RFID-UHF

Прямоугольный корпус, пластмасса

### Электронные данные

Рабочая частота	[MHz]	865...870
Коэффициент усиления антенны	[dBic]	-15
Импеданс	[Ω]	50
Макс.входная мощность	[mW]	500

### Условия эксплуатации

Температура окружающей среды	[°C]	-20...55
Температура хранения	[°C]	-40...85
Степень защиты		IP 67

### Механические данные

Материал	корпус: пластмасса; Разъём TNC: Латунь / PTFE	
Вес	[kg]	0,229

### электрическое подключение

Электрическое подсоединение	Разъём TNC
-----------------------------	------------

### Примечания

Упаковочная величина	[штука]	1
----------------------	---------	---