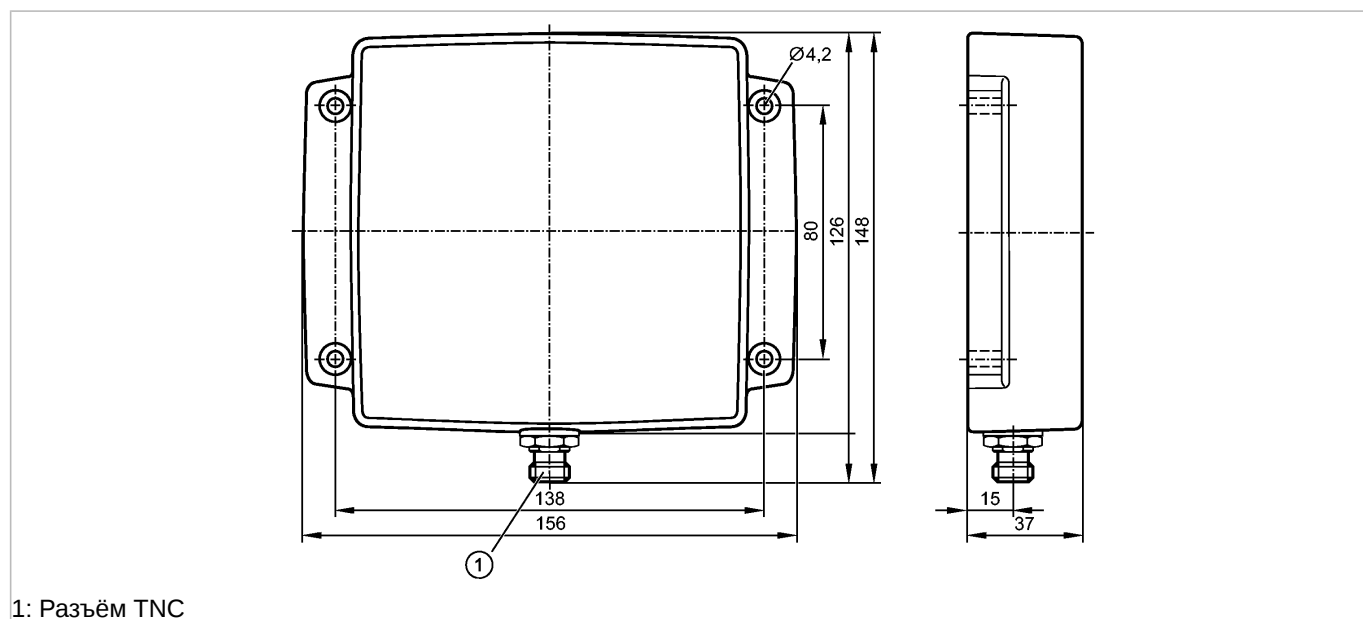


**ANT815**

DTRUHFE ADRWETT04-

системы идентификации



**Характеристики**

Антенна RFID-UHF

Прямоугольный корпус, пластмасса

**Электронные данные**

Рабочая частота [MHz]	865...928
Коэффициент усиления антенны [dBic]	-12 (866 MHz) / -10 (915 MHz)
Импеданс [Ω]	50
Max. eingespeiste Leistung an Antennenbuchse (FCC 15.247) [mW ERP]	1000

**Диапазон контроля**

Угол обзора в дальнем поле [°]	100
--------------------------------	-----

**Условия эксплуатации**

Температура окружающей среды [°C]	-20...55
Температура хранения [°C]	-40...85
Степень защиты	IP 67

**Механические данные**

Материал	корпус: пластмасса; Разъём TNC: Латунь / PTFE
Вес [kg]	0,44

**электрическое подключение**

Электрическое подсоединение	Разъём TNC
-----------------------------	------------

**Примечания**

Упаковочная величина [штука]	1
------------------------------	---