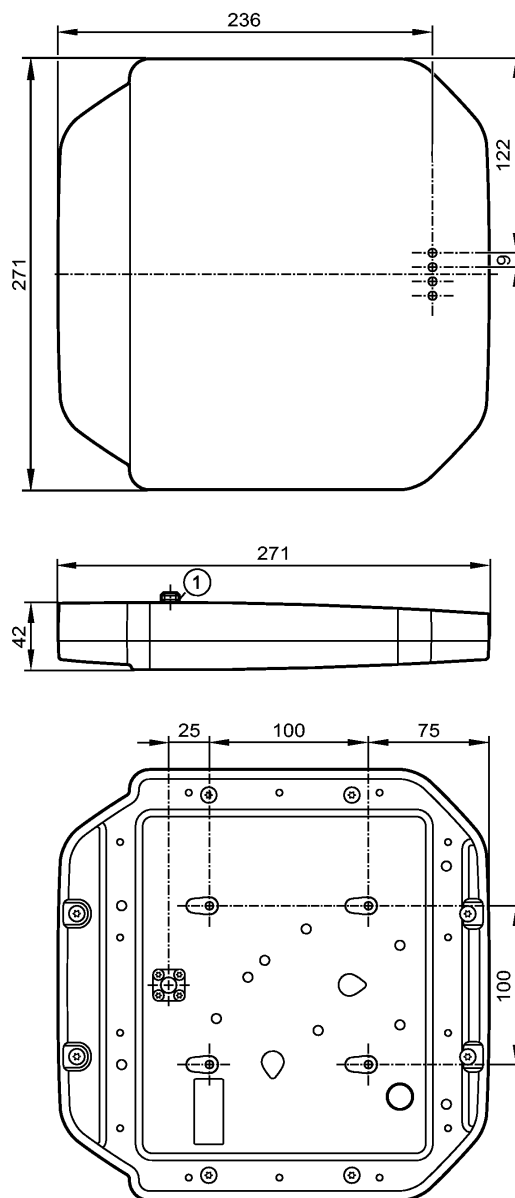


**ANT830**

DTRUHFE\_AERWETT04

системы идентификации



1: Разъём TNC

**Характеристики**

Антенна RFID-UHF

Прямоугольный корпус, пластмасса

**Электронные данные**

Рабочая частота	[MHz]	865...870
стандарт		круглая
Коэффициент усиления антенны	[dBic]	8,5
Импеданс	[Ω]	50
Макс. мощность излучения (ETSI EN 302 208)	[mW ERP]	2000

**Диапазон контроля**

Угол обзора в дальнем поле	[°]	70
----------------------------	-----	----

**Условия эксплуатации**

Температура окружающей среды	[°C]	-20...55
------------------------------	------	----------

**ANT830**

DTRUHFE\_AERWETT04

системы идентификации

Температура хранения	[°C]	-40...85
----------------------	------	----------

Степень защиты		IP 65
----------------	--	-------

**Механические данные**

Материал	корпус: алюминий; Защитное покрытие: пластмасса; Разъём TNC: Латунь / PTFE	
----------	--	--

Вес	[kg]	2,035
-----	------	-------

**электрическое подключение**

Электрическое подсоединение	Разъём TNC	
-----------------------------	------------	--

**Примечания**

Упаковочная величина	[штука]	1
----------------------	---------	---