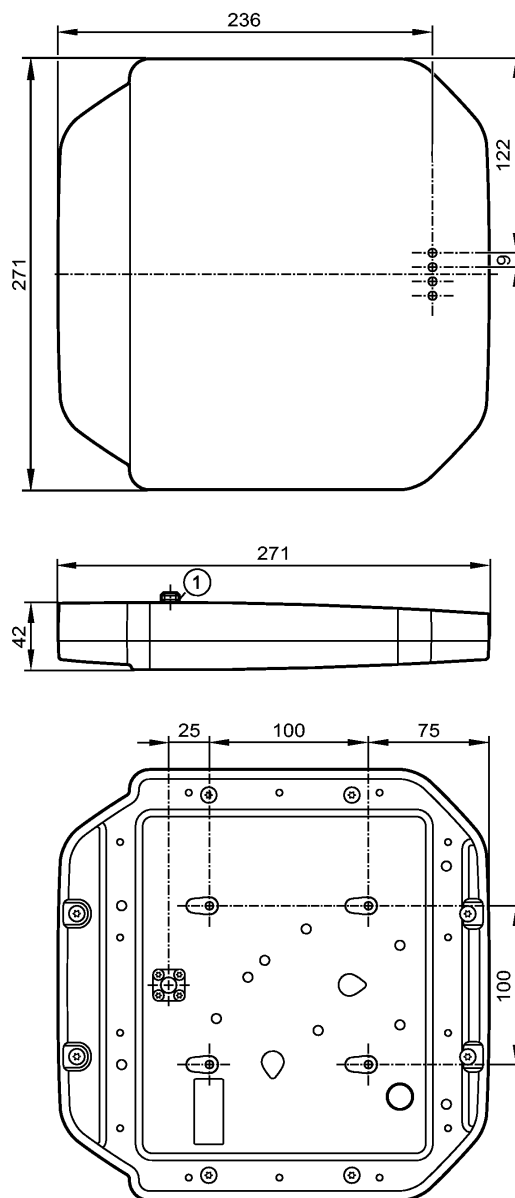


**ANT930**

DTRUHFA\_AERWETT04

системы идентификации



1: Разъём TNC

**Характеристики**

Антенна RFID-UHF

Прямоугольный корпус, пластмасса

**Электронные данные**

|  |          |                 |
|--|----------|-----------------|
| Рабочая частота                            | [MHz]    | 902...928 (FCC) |
| стандарт                                   |          | круглая         |
| Коэффициент усиления антенны               | [dBic]   | 8,3             |
| Импеданс                                   | [Ω]      | 50              |
| Макс. мощность излучения (ETSI EN 302 208) | [mW ERP] | 4000            |

**Диапазон контроля**

|                            |     |    |
|----------------------------|-----|----|
| Угол обзора в дальнем поле | [°] | 69 |
|----------------------------|-----|----|

**Условия эксплуатации**

|                              |      |          |
|------------------------------|------|----------|
| Температура окружающей среды | [°C] | -20...55 |
|------------------------------|------|----------|

**ANT930**

DTRUHFA\_AERWETT04

системы идентификации

|                      |      |          |
|----------------------|------|----------|
| Температура хранения | [°C] | -40...85 |
|----------------------|------|----------|

|                |  |       |
|----------------|--|-------|
| Степень защиты |  | IP 65 |
|----------------|--|-------|

**Механические данные**

|          |   |  |
|----------|---|--|
| Материал | корпус: алюминий; Крышка: пластмасса; Разъём TNC: Латунь / PTFE |  |
|----------|---|--|

|     |      |       |
|-----|------|-------|
| Вес | [kg] | 2,097 |
|-----|------|-------|

**электрическое подключение**

|                             |            |  |
|-----------------------------|------------|--|
| Электрическое подсоединение | Разъём TNC |  |
|-----------------------------|------------|--|

**Примечания**

|                      |         |   |
|----------------------|---------|---|
| Упаковочная величина | [штука] | 1 |
|----------------------|---------|---|