

CR0133

Mobilsteuerung
ExtendedController

32 Bit Prozessor

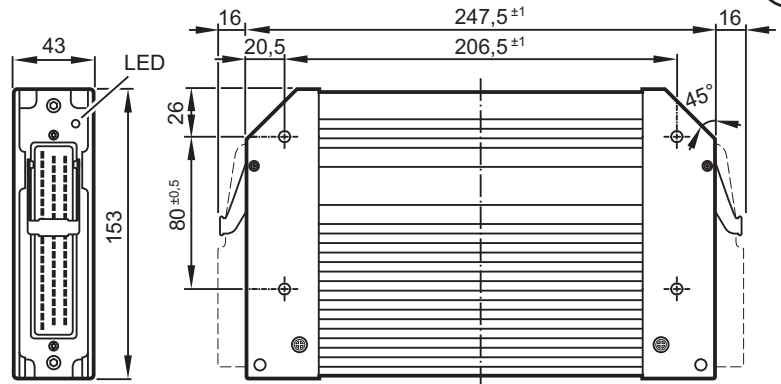
32 Eingänge

32 Ausgänge

5 CAN-Schnittstellen

CODESYS 2.3

8...32 V DC



Technische Daten

Mechanische Daten

Gehäuse

Maße (H x B x T)

Montage

Anschluss

Gewicht

Gehäuse-/Lagertemperatur

Schutzart

Elektrische Daten

Ein-/Ausgangskanäle gesamt

Eingänge

Ausgänge

Betriebsspannung

Überspannung

Einschaltspannungsgradient

Unterspannungserkennung

St

Unterspannungsabschaltung

St

Unterspannungserkennung

Ex

Unterspannungsabschaltung

Ex

Verpolungsschutz

Stromaufnahme

CAN Schnittstellen 1...5

Baudrate

Kommunikationsprofil

Hinweis

**Steuerung als Black-Box-System
zur Realisierung eines zentralen oder dezentralen Systemaufbaus**

geschlossenes, abgeschirmtes Metallgehäuse mit Flanschbefestigung

153 x 247,5 x 43 mm

Schraubbefestigung mit 4 Stk. M5 x L nach ISO 7380, DIN 7984 oder DIN 7500
Einbaulage waagrecht liegend oder senkrecht stehend auf Montagewand

2 Anschlussstecker 55-polig, verriegelt, verpolsicher, Typ AMP oder Framatome
Kontakte AMP-Junior-Timer, Crimp-Anschluss 0,5/2,5 mm²

1,6 kg

- 40...85 °C (lastabhängig) / - 40...85 °C

IP 67 (bei gestecktem Stecker mit Einzeladerabdichtung, z.B. EC2084)

64 (32 Eingänge / 32 Ausgänge)

konfigurierbar
digital für positive/negative Gebersignale, positiv diagnosefähig
analog (0...10/32 V, 0...20 mA, ratiometrisch)
Frequenz (≤ 30 kHz)
Widerstandsmessung (3... 690 Ω, 0,016...30 kΩ,)

konfigurierbar
digital, plus-/minusschaltend (High-/Low-Side)
analog (0,02...10 V)
PWM-Ausgang (20...250 Hz), stromregelt

8...32 V DC
> 10 V DC
≤ 36 V für t ≤ 10 s

bei 7,5 V ≤ U_B ≤ 8 V
bei 7,1 V ≤ U_B < 7,5 V für t ≥ 100 ms
(abhängig von Software)

bei U_B ≤ 7,8V
bei 6,8 V ≤ U_B ≤ 7,5 V

ja

≤ 210 mA (ohne externe Last bei 24 V DC)

CAN Interface 2.0 A/B, ISO 11898
50 kBit/s...1 MBit/s (Default 125 kBit/s)
CANopen, CiA DS 301 V4.01, CiA DS 306 V1.3
oder SAE J 1939 oder freies Protokoll

Wenn nicht anders angegeben, gelten die Daten für St- und Ex-Seite.



CR0133	
Serielle Schnittstelle Baudrate Topologie Protokoll	
Virtueller COM-Port	
Prozessor	
Geräteüberwachung	
Prozessüberwachungskonzept	St
Physikalischer Speicher	
Software/Programmierung	
Programmiersystem	
Anzeigeelemente	
Status-LED	St
	Ex
Betriebszustände	St
Nicht mehr gültig, wenn Farben und/oder Blinkmodi durch das Applikationsprogramm geändert werden.	
	Ex
Hinweis	

Technische Daten		
RS-232 C 9,6...115,2 kBit/s (Default 115,2 kBit/s) point-to-point (max. 2 Teilnehmer); Master-Slave-Verbindung vordefiniertes ifm-Protokoll (INTELHEX)		
USB, max. 1 Mbaud		
32 Bit CPU Infineon TriCore 1796		
Unterspannungsüberwachung Watchdogfunktion Checksummenprüfung für Programm und System Übertemperaturüberwachung		
Zweiter Abschaltweg für jeweils 8 Ausgänge über Relais		
Flash: 2 MByte RAM: 2 MByte Remanenter Speicher: 64 kByte		
CODESYS Version 2.3 (IEC 61131-3)		
Dreifarben-LED (R/G/B)		
LED rot / LED grün		
LED-Farbe	Zustand	Beschreibung
–	Aus	keine Betriebsspannung oder Fatal Error
Gelb	1 x Ein	Initialisierung oder Reset Checks
Orange	Ein	Fehler in der Startup-Phase
Grün	5 Hz	kein Betriebssystem geladen
	2 Hz	Run
	Ein	Stop
Rot	2 Hz	Run mit Fehler
	Ein	Fatal Error oder Stop mit Fehler
LED-Farbe	Zustand	Beschreibung
–	Aus	keine Betriebsspannung oder Fatal Error
Rot/Grün	1 x Ein	Initialisierung oder Reset Checks
Grün	5 Hz	kein Betriebssystem geladen
	2 Hz	CANopen Operational
	Ein	CANopen Preoperational
	Ein / Aus 200 / 1000 ms	CANopen Stop
Rot	5 Hz	Unterspannung, Applikation angehalten
	Ein	Fatal Error oder CANopen Bus Off
Die Status-LEDs haben eine unterschiedliche Helligkeit		



CR0133	Technische Daten	
Prüfnormen und Bestimmungen		
CE-Zeichen	EN 61000-6-2: 2005	Elektromagnetische Verträglichkeit (EMV) Störfestigkeit
	EN 61000-6-4: 2007	Elektromagnetische Verträglichkeit (EMV) Störaussendung
	EN 61010: 2010	Sicherheitsbestimmungen für elektrische Mess-, Steuer-, Regel- und Laborgeräte
E1-Zeichen	UN/ECE-R10	Störaussendung Störfestigkeit mit 100 V/m
Elektrische Prüfungen	ISO 7637-2: 2004	Impuls 1, Schärfegrad: IV; Funktionszustand C Impuls 2a, Schärfegrad: IV; Funktionszustand A Impuls 2b, Schärfegrad: IV; Funktionszustand C Impuls 3a, Schärfegrad: IV; Funktionszustand A Impuls 3b, Schärfegrad: IV; Funktionszustand A Impuls 4, Schärfegrad: IV; Funktionszustand A Impuls 5, Schärfegrad: III; Funktionszustand C (Angaben gelten für 24 V System) Impuls 4, Schärfegrad: III; Funktionszustand C (Angabe gilt für 12 V System)
Klimatische Prüfungen	EN 60068-2-30: 2006	Feuchte Wärme zyklisch obere Temperatur 55°C, Anzahl Zyklen: 6
	EN 60068-2-78: 2002	Feuchte Wärme konstant Prüftemperatur 40°C / 93% RH, Prüfdauer: 21 Tage
	EN 60068-2-52: 1996	Salznebel Sprühtest Schärfegrad 3 (Kraftfahrzeug)
Mechanische Prüfungen	ISO 16750-3: 2012	Test VII; Vibration, random Anbauort Karosserie
	EN 60068-2-6: 2008	Vibration, sinus 10...500 Hz; 0,72 mm/10 g; 10 Zyklen/Achse
	ISO 16750-3: 2012	Dauerschocken 30 g/6 ms; 24.000 Schocks
Prüfungen für Bahnanwendungen	EN 50155-12-2: 2007	Elektronische Einrichtungen auf Bahnfahrzeugen



CR0133

**I00...07
Multifunktionseingänge mit versorgungsspannungsabhängigen Pegeln zur Frequenzmessung**

Stromeingang 0...20 mA (A)

Spannungseingang 0...10 V (A)

Spannungseingang 0...32 V (A)

Spannungseingang ratiometrisch (A)

Frequenzeingang (FRQ)

Digitaleingang (B_{LH})

**I08...11
Multifunktionseingänge mit festen Pegeln zur Frequenzmessung**

Stromeingang 0...20 mA (A)

Spannungseingang 0...10 V (A)

St-Seite / Kennwerte der Eingänge

Auflösung	12 Bit
Genauigkeit	± 1 % FS (im Messbereich 0...20 mA: ± 2 % FS)
Messbereiche	0...10 V, 0...32 V, 0...20 mA, ratiometrisch

Eingangswiderstand	390 Ω
Eingangsfrequenz	≤ 1 kHz (Default 35 Hz)

Eingangswiderstand	65,6 kΩ
Eingangsfrequenz	≤ 1 kHz (Default 35 Hz)

Eingangswiderstand	50,7 kΩ
Eingangsfrequenz	≤ 1 kHz (Default 35 Hz)

Eingangswiderstand	50,7 kΩ
Eingangsfrequenz	≤ 1 kHz (Default 35 Hz)

Eingangswiderstand	3,2 kΩ
Eingangsfrequenz	≤ 30 kHz
Einschaltpegel	> 0,35...0,55 U _B
Ausschaltpegel	< 0,29 U _B

Eingangswiderstand	3,2 kΩ
Eingangsfrequenz	≤ 1 kHz (Default 35 Hz)
Einschaltpegel	> 0,7 U _B
Ausschaltpegel	< 0,3 U _B
Diagnose* Kurzschluss gegen VBB	> 0,95 U _B
Diagnose* Kurzschluss gegen GND / Leiterbruch	< 1 V

*) nur Binär Low-Side (B_L)

Auflösung	12 Bit
Genauigkeit	± 1 % FS (im Messbereich 0...20 mA: ± 2 % FS)
Messbereiche	0...10 V, 0...32 V, 0...20 mA, ratiometrisch

Eingangswiderstand	390 Ω
Eingangsfrequenz	≤ 1 kHz (Default 35 Hz)

Eingangswiderstand	65,6 kΩ
Eingangsfrequenz	≤ 1 kHz (Default 35 Hz)



CR0133

Spannungseingang 0...32 V (A)

Spannungseingang ratiometrisch (A)

Frequenzeingang (FRQ*)

Digitaleingang (B_L)

**I12...14
Digital- / Widerstandseingänge**

Digitaleingang (B_L)

Widerstandseingang (R)

St-Seite / Kennwerte der Eingänge

Eingangswiderstand	50,7 kΩ
Eingangsfrequenz	≤ 1 kHz (Default 35 Hz)

Eingangswiderstand	50,7 kΩ
Eingangsfrequenz	≤ 1 kHz (Default 35 Hz)

Eingangswiderstand	3,2 kΩ / 50,7 kΩ bei entsprechender Parametrierung
Eingangsfrequenz	≤ 30 kHz
Einschaltpegel	> 4 V
Ausschaltpegel	< 2 V

Eingangswiderstand	3,2 kΩ
Eingangsfrequenz	≤ 1 kHz (Default 35 Hz)
Einschaltpegel	> 0,7 U _B
Ausschaltpegel	< 0,3 U _B
Diagnose Kurzschluss gegen VBB	> 0,95 U _B
Diagnose Kurzschluss gegen GND / Leiterbruch	< 1 V

Auflösung	12 Bit
-----------	--------

Eingangswiderstand	3,2 kΩ
Eingangsfrequenz	≤ 1 kHz (Default 35 Hz)
Einschaltpegel	> 0,7 U _B
Ausschaltpegel	< 0,3 U _B
Diagnose Kurzschluss gegen VBB	> 0,95 U _B
Diagnose Kurzschluss gegen GND / Leiterbruch	< 1 V
Spannung am Pin im unbeschaltetem Zustand	≤ 0,2 V

Messstrom	< 2,0 mA
Eingangsfrequenz	50 Hz
Messbereich	0,016...30 kΩ
Genauigkeit	± 2 % FS: 0,016...3 kΩ ± 5 % FS: 3...15 kΩ ± 10 % FS: 15...30 kΩ
Diagnose Kurzschluss gegen VBB / Leiterbruch	> 31 kΩ



CR0133

**I15
Digital- / Widerstandseingang**

Digitaleingang (B_L)

Widerstandseingang (R)

Hinweis

Test-Eingang (Pin 50)

Abkürzungen

St-Seite / Kennwerte der Eingänge

Auflösung	12 Bit
-----------	--------

Eingangswiderstand	3,2 kΩ
Eingangsfrequenz	≤ 1 kHz (Default 35 Hz)
Einschaltpegel	> 0,7 U _B
Ausschaltpegel	< 0,3 U _B
Diagnose Kurzschluss gegen VBB	> 0,95 U _B
Diagnose Kurzschluss gegen GND / Leiterbruch	< 1 V
Spannung am Pin im unbeschaltetem Zustand	≤ 0,2 V

Messstrom	< 5,0 mA
Eingangsfrequenz	50 Hz
Messbereich	3...680 Ω
Genauigkeit	± 4 % FS
Diagnose Kurzschluss gegen VBB / Leiterbruch	> 700 Ω

Für die Dauer des Testbetriebes (z.B. zur Programmierung), muss der Anschluss mit VBB_s (8...32 V DC) verbunden werden.
Für den "RUN"-Betrieb den Test-Eingang auf GND legen.

Hinweise zur Konfiguration der Ein-/Ausgänge beachten!
(Systemhandbuch "ExtendedController CR0133")

- A Analog
- B_H Binär High-Side
- B_L Binär Low-Side
- FRQ Frequenz-/Impulseingänge mit versorgungsspannungsabhängigen Pegeln
- FRQ* Frequenz-/Impulseingänge mit festen Pegeln
- H H-Brücken Funktion
- PWM Pulsweitenmodulation
- R Widerstandseingang
- VBB_o Versorgung Ausgänge
- VBB_s Versorgung Sensorik/Modul
- VBB_r Versorgung über Relais



CR0133

Q00...03
Q08...11
Digital- / PWM-Ausgänge

Digitalausgang (B_H und B_{H/L})

PWM-Ausgang (PWM)

Strom geregelter Ausgang (PWM_i)

Q04...07
Q12...15
Digital- / PWM-Ausgänge

Digitalausgang (B_H)

PWM-Ausgang (PWM)

Strom geregelter Ausgang (PWM_i)

St-Seite / Kennwerte der Ausgänge

Schutzbeschaltung für induktive Lasten	integriert
Diagnose Leiterbruch	über Stromrücklesung
Diagnose Kurzschluss	über Stromrücklesung

Schaltspannung	8...32 V DC
Schaltstrom	0,01...2 A / 0,02...4 A (davon 4 mit H-Brücken Funktion)

Ausgangsfrequenz	20...250 Hz (je Kanal)
Tastverhältnis	1...1000 ‰ (über Software einstellbar)
Auflösung	1 ‰
Schaltstrom	0,01...2 A / 0,02...4 A (davon 4 mit H-Brücken Funktion)

Ausgangsfrequenz	20...250 Hz (je Kanal)
Regelbereich	0,01...2 A / 0,04...4 A
Einstellaufösung	1 mA
Nutzaufösung	1 mA / 2 mA
Lastwiderstand	≥ 6 Ω / ≥ 3 Ω (bei 12 V DC) ≥ 12 Ω / ≥ 6 Ω (bei 24 V DC)
Genauigkeit	± 2 % FS (für induktive Lasten)

Schutzbeschaltung für induktive Lasten	integriert
Diagnose Leiterbruch	über Stromrücklesung
Diagnose Kurzschluss	über Stromrücklesung

Schaltspannung	8...32 V DC
Schaltstrom	0,02...3 A

Ausgangsfrequenz	20...250 Hz (je Kanal)
Tastverhältnis	1...1000 ‰ (über Software einstellbar)
Auflösung	1 ‰
Schaltstrom	0,02...3 A

Ausgangsfrequenz	20...250 Hz (je Kanal)
Regelbereich	0,03...3 A
Einstellaufösung	1 mA
Nutzaufösung	2 mA
Lastwiderstand	≥ 4 Ω / (bei 12 V DC) ≥ 8 Ω / (bei 24 V DC)
Genauigkeit	± 2 % FS (für induktive Lasten)



CR0133	St-Seite / Kennwerte der Ausgänge								
Referenzspannung V_{REF} OUT (Sensorversorgung)	für Geber, Sensoren und Joysticks 5/10 V, 400 mA, Genauigkeit $\pm 7\%$ kurzschluss- und überlastfest (10 V Referenz erst ab einer Versorgungsspannung $U_b \geq 13$ V)								
Interne Relais	Schließerkontakte für den zweiten Abschaltweg der Ausgänge. Ein Relais in Reihe zu jeweils 8 Halbleiterausgängen. Zwangssteuerung durch Hardware und zusätzliche Steuerung durch Anwenderprogramm. Die Relais sollten prinzipiell lastfrei geschaltet werden!								
	<table border="1"> <tr> <td>Schaltstrom</td> <td>0,1...15 A</td> </tr> <tr> <td>Überlaststrom</td> <td>20 A</td> </tr> <tr> <td>Schaltzahl (lastfrei)</td> <td>$\geq 10^6$</td> </tr> <tr> <td>Schalt-Zeitkonstante</td> <td>≤ 3 ms</td> </tr> </table>	Schaltstrom	0,1...15 A	Überlaststrom	20 A	Schaltzahl (lastfrei)	$\geq 10^6$	Schalt-Zeitkonstante	≤ 3 ms
Schaltstrom	0,1...15 A								
Überlaststrom	20 A								
Schaltzahl (lastfrei)	$\geq 10^6$								
Schalt-Zeitkonstante	≤ 3 ms								
Laststrom je Ausgangsgruppe (VBB_R, VBB_O)	≤ 12 A (bei Dauerbetrieb ≤ 6 A; entspr. Betrieb ≥ 10 min)								
Überlastfestigkeit (gültig für alle Ausgänge)	≤ 5 Minuten (bei 100% Überlast)								
Kurzschlussfestigkeit gegen GND	Abschaltung der Ausgänge erfolgt durch Ausgangstreiber								
Abkürzungen	<p>A Analog B_H Binär High-Side B_L Binär Low-Side FRQ Frequenz-/Impulseingänge mit versorgungsspannungsabhängigen Pegeln FRQ* Frequenz-/Impulseingänge mit festen Pegeln H H-Brücken Funktion PWM Pulsweitenmodulation R Widerstandseingang VBB_O Versorgung Ausgänge VBB_S Versorgung Sensorik/Modul VBB_R Versorgung über Relais</p>								



CR0133

IN00...03
Analog- / Digitaleingänge

Stromeingang 0...20 mA (A)

Spannungseingang 0...10 V (A)

Spannungseingang 0...32 V (A)

Spannungseingang ratiometrisch (A)

Digitaleingang (B_{L/H})

IN04...05
Digital- / Widerstandseingänge

Digitaleingang (B_L)

Ex-Seite / Kennwerte der Eingänge

Auflösung	12 Bit
Genauigkeit	± 1 % FS (im Messbereich 0...20 mA: ± 2 % FS)
Messbereiche	0...10 V, 0...32 V, 0...20 mA, ratiometrisch

Eingangswiderstand	390 Ω
Eingangsfrequenz	≤ 1 kHz (Default 35 Hz)

Eingangswiderstand	65,6 kΩ
Eingangsfrequenz	≤ 1 kHz (Default 35 Hz)

Eingangswiderstand	50,7 kΩ
Eingangsfrequenz	≤ 1 kHz (Default 35 Hz)

Eingangswiderstand	50,7 kΩ
Eingangsfrequenz	≤ 1 kHz (Default 35 Hz)

Eingangswiderstand	3,2 kΩ
Eingangsfrequenz	≤ 1 kHz (Default 35 Hz)
Einschaltpegel	> 0,7 U _B
Ausschaltpegel	< 0,3 U _B
Diagnose* Kurzschluss gegen VBB	> 0,95 U _B
Diagnose* Kurzschluss gegen GND / Leiterbruch	< 1 V

*) nur Binär Low-Side (B_L)

Auflösung	12 Bit
-----------	--------

Eingangswiderstand	3,2 kΩ
Eingangsfrequenz	≤ 1 kHz (Default 35 Hz)
Einschaltpegel	> 0,7 U _B
Ausschaltpegel	< 0,3 U _B
Diagnose Kurzschluss gegen VBB	> 0,95 U _B
Diagnose Kurzschluss gegen GND / Leiterbruch	< 1 V
Spannung am Pin im unbeschaltetem Zustand	≤ 0,2 V



CR0133

Widerstandseingang (R)

Ex-Seite / Kennwerte der Eingänge

Messstrom	< 2,0 mA
Eingangsfrequenz	50 Hz
Messbereich	0,016...30 kΩ
Genauigkeit	± 2% FS: 0,016...3 kΩ ± 5% FS: 3...15 kΩ ± 10% FS: 15...30 kΩ
Diagnose Kurzschluss gegen VBB	> 31 kΩ

**IN06...11
Digitaleingänge**

Digitaleingang (B_{L/H})

Auflösung	12 Bit
-----------	--------

Eingangswiderstand	3,2 kΩ
Eingangsfrequenz	≤ 1 kHz (Default 35 Hz)
Einschaltpegel	> 0,7 U _B
Ausschaltpegel	< 0,3 U _B
Diagnose* Kurzschluss gegen VBB	> 0,95 U _B
Diagnose* Kurzschluss gegen GND / Leiterbruch	< 1 V

*) nur Binär Low-Side (B_L)

**IN12...15
Digital- / Frequenzeingänge**

Digitaleingang (B_{L/H})

Auflösung	12 Bit
-----------	--------

Eingangswiderstand	3,2 kΩ
Eingangsfrequenz	≤ 30 kHz
Einschaltpegel	> 0,35...0,48 U _B
Ausschaltpegel	< 0,29 U _B
Diagnose* Kurzschluss gegen VBB	keine
Diagnose* Kurzschluss gegen GND / Leiterbruch	keine

*) nur Binär Low-Side (B_L)

Frequenzeingang (FRQ)

Eingangswiderstand	3,2 kΩ
Eingangsfrequenz	≤ 30 kHz
Einschaltpegel	> 0,35...0,48 U _B
Ausschaltpegel	< 0,29 U _B



CR0133

**OUT00...01
Digital- / PWM-Ausgänge**

Digitalausgang (B_H)

PWM-Ausgang (PWM)

Strom geregelter Ausgang (PWM_I)

**OUT02...07
Digital- / PWM-Ausgänge**

Digitalausgang (B_H)

PWM-Ausgang (PWM)

**OUT08...09
Digital- / PWM-Ausgänge**

Digitalausgang (B_H)

Ex-Seite / Kennwerte der Ausgänge

Schutzbeschaltung für induktive Lasten	integriert
Diagnose Leiterbruch	über Spannungsrücklesung
Diagnose Kurzschluss	über Spannungsrücklesung
Diagnose Überstrom	integriert

Schaltspannung	8...32 V DC
Schaltstrom	0,01...2 A

Ausgangsfrequenz	20...250 Hz (je Kanal)
Tastverhältnis	1...1000 ‰ (über Software einstellbar)
Auflösung	1 ‰
Schaltstrom	0,01...2 A

Ausgangsfrequenz	20...250 Hz (je Kanal)
Regelbereich	0,01...2 A
Einstellauflösung	1 mA
Nutzauflösung	2 mA
Lastwiderstand	≥ 6 Ω (bei 12 V DC) ≥ 12 Ω (bei 24 V DC)
Genauigkeit	± 1,5 % FS

Schutzbeschaltung für induktive Lasten	integriert
Diagnose Leiterbruch	nur im ausgeschalteten Zustand $U_{OUT} > 27,5 \% V_{BB_S}$
Diagnose Kurzschluss	nur im logisch eingeschalteten Zustand $U_{OUT} < 93,5 \% V_{BB_S}$

Schaltspannung	8...32 V DC
Schaltstrom	0,01...2 A

Ausgangsfrequenz	20...250 Hz (je Kanal)
Tastverhältnis	1...1000 ‰ (über Software einstellbar)
Auflösung	1 ‰
Schaltstrom	0,01...2 A

Schutzbeschaltung für induktive Lasten	integriert
Diagnose Leiterbruch	keine
Diagnose Kurzschluss	keine

Schaltspannung	8...32 V DC
Schaltstrom	0,01...2 A



CR0133

PWM-Ausgang (PWM)

OUT08_A...09_A
Analogausgänge

OUT10...11
Digital- / PWM-Ausgänge

Digitalausgang (B_H)

PWM-Ausgang (PWM)

OUT12...15
Digitalausgänge

Digitalausgang (B_H)

Laststrom je Ausgangsgruppe
(VBB₁, VBB₂)

Überlastfestigkeit
(gültig für alle Ausgänge)

Kurzschlussfestigkeit gegen GND

Ex-Seite / Kennwerte der Ausgänge

Ausgangsfrequenz	20...250 Hz (je Kanal)
Tastverhältnis	1...1000 ‰ (über Software einstellbar)
Auflösung	1 ‰
Schaltstrom	0,01...2 A

Spannungsbereich	8...32 V
Strombelastbarkeit	< 5 mA
Ausgangsspannung	0,2...10 V
Genauigkeit	± 6 % FS
Restwelligkeit bei 120 Hz	80 mV

Schutzbeschaltung für induktive Lasten	integriert
Diagnose Leiterbruch	keine
Diagnose Kurzschluss	keine

Schaltspannung	8...32 V DC
Schaltstrom	0,02...4 A

Ausgangsfrequenz	20...250 Hz (je Kanal)
Tastverhältnis	1...1000 ‰ (über Software einstellbar)
Auflösung	1 ‰
Schaltstrom	0,02...4 A

Schutzbeschaltung für induktive Lasten	integriert
Diagnose Leiterbruch	keine
Diagnose Kurzschluss	keine

Schaltspannung	8...32 V DC
Schaltstrom	0,01...2 A

≤ 12 A
(bei Dauerbetrieb ≤ 9 A; entspr. Betrieb ≥ 10 min)

≤ 5 Minuten (bei 100% Überlast)

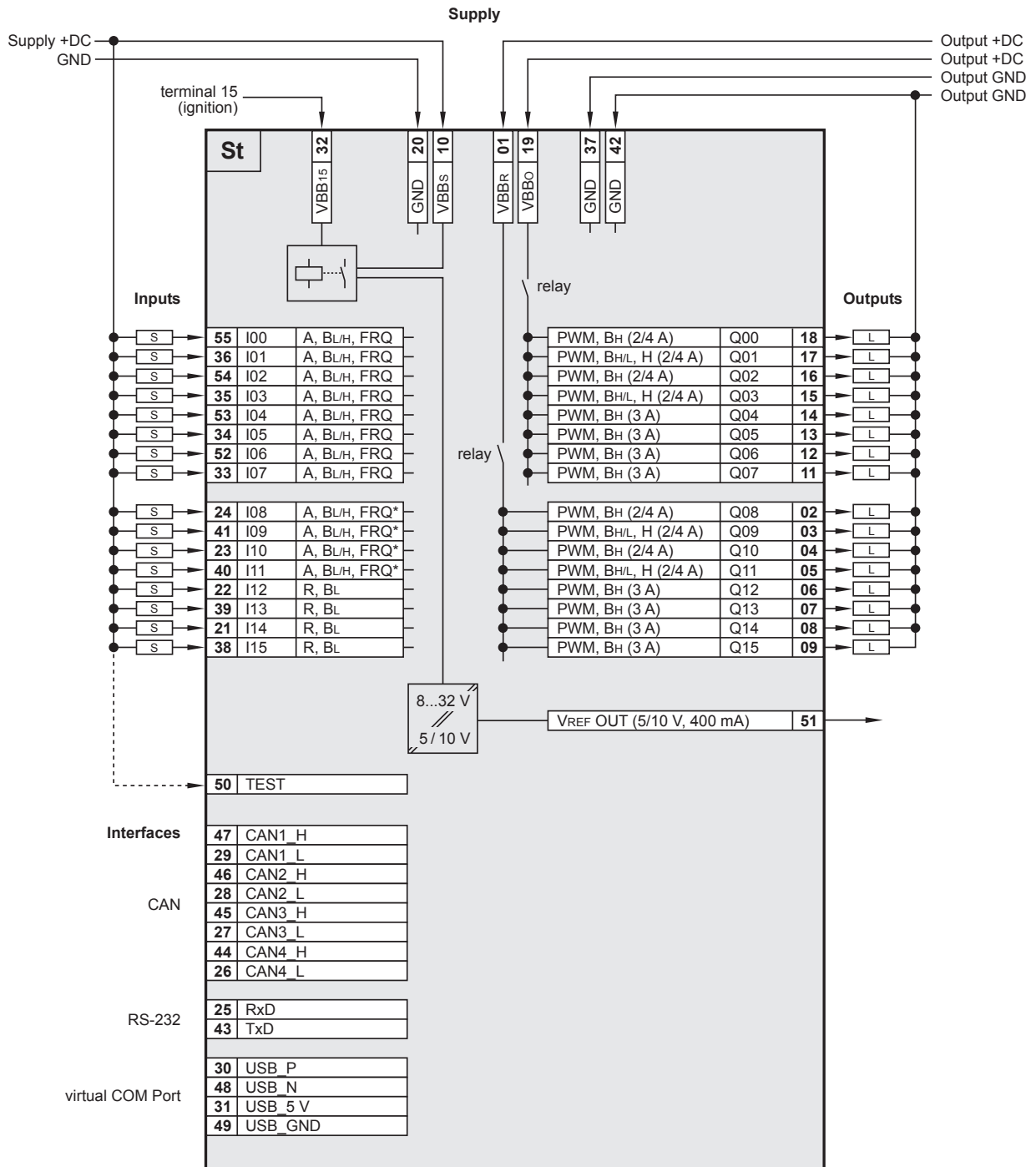
Abschaltung der Ausgänge erfolgt durch Ausgangstreiber



CR0133 **Technische Daten**

Anschlussbelegung

St-Seite



Abkürzungen

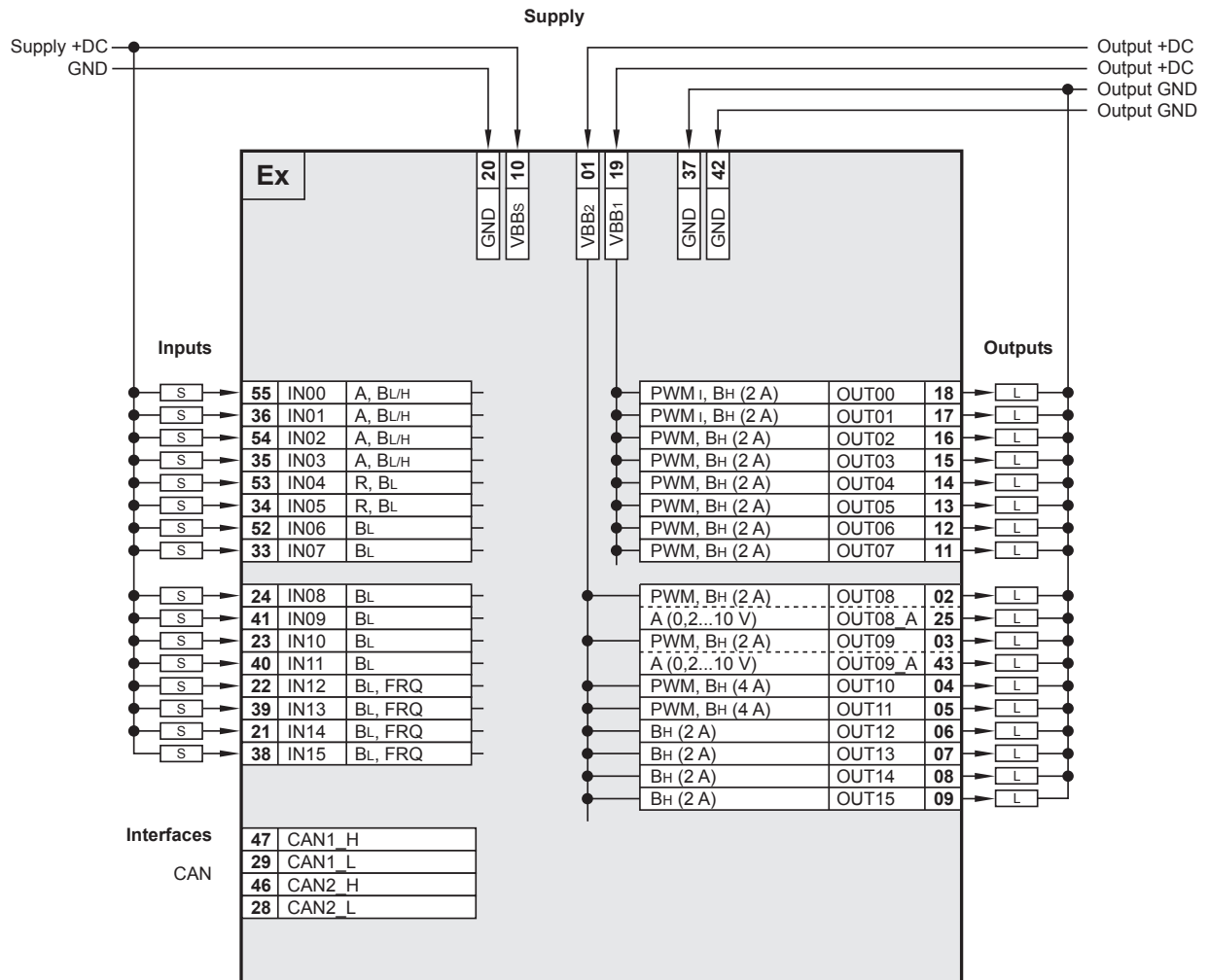
- A Analog
- B_H Binär High-Side
- B_L Binär Low-Side
- FRQ Frequenz-/Impulseingänge mit versorgungsspannungsabhängigen Pegeln
- FRQ* Frequenz-/Impulseingänge mit festen Pegeln
- H H-Brücken Funktion
- PWM Pulsweitenmodulation
- PWM_i Pulsweitenmodulation, stromgeregelt
- R Widerstandseingang
- VBB_s Versorgung Sensorik/Modul
- VBB... Versorgung Ausgangsgruppe

CR0133

Technische Daten

Anschlussbelegung

Ex-Seite



Abkürzungen

- A Analog
- B_H Binär High-Side
- B_L Binär Low-Side
- FRQ Frequenz-/Impulseingänge mit versorgungsspannungsabhängigen Pegeln
- FRQ* Frequenz-/Impulseingänge mit festen Pegeln
- H H-Brücken Funktion
- PWM Pulsweitenmodulation
- PWM_i Pulsweitenmodulation, strom geregelt
- R Widerstandseingang
- VBB_s Versorgung Sensorik/Modul
- VBB... Versorgung Ausgangsgruppe

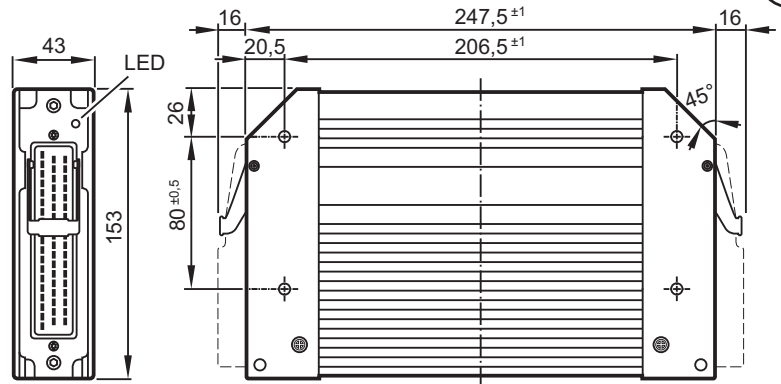
- St Standard-Seite
- Ex Extended-Seite

Wenn nicht anders angegeben, gelten die Daten für St- und Ex-Seite.



CR0133

Mobile controller
 ExtendedController
 32-bit processor
 32 inputs
 32 outputs
 5 CAN interfaces
 CODESYS 2.3
 8...32 V DC



Technical data

Mechanical data

Housing	
Dimensions (H x W x D)	
Installation	
Connection	
Weight	
Housing/storage temperature	
Protection rating	

Electrical data

Input / output channels (total)	
Inputs	
Outputs	
Operating voltage	
Switch-on voltage	
Overvoltage	
Undervoltage detection	St
Undervoltage shutdown	St
Undervoltage detection	Ex
Undervoltage shutdown	Ex
Reverse polarity protection	
Current consumption	
CAN interfaces 1...5	
Baud rate	
Communication profile	
Note	

Controller as black-box system to implement a central or decentralised system design

Housing	closed, screened metal housing with flange fastening
Dimensions (H x W x D)	153 x 247.5 x 43 mm
Installation	screw connection by means of 4 M5 x L screws to DIN 7500 or DIN 7984 mounting position horizontal or vertical to the mounting wall
Connection	2 55-pin connectors, latched, protected against reverse polarity, type AMP or Framatome AMP junior timer contacts, crimp connection 0.5/2.5 mm ²
Weight	1.6 kg
Housing/storage temperature	- 40...85 °C (depending on the load) / - 40...85 °C
Protection rating	IP 67 (for inserted connector with individually sealed cores, e.g. EC2084)
Input / output channels (total)	64 (32 inputs / 32 outputs)
Inputs	configurable digital for positive/negative sensor signals, positive with diagnostic capabilities analogue (0...10/32 V, 0...20 mA, ratiometric) frequency (≤ 30 kHz) resistance measurement (3... 690 Ω, 0.016...30 kΩ,)
Outputs	configurable digital positive/negative switching (high/low side) analogue (0.02...10 V) PWM output (20...250 Hz), current-controlled
Operating voltage	8...32 V DC
Switch-on voltage	> 10 V DC
Overvoltage	≤ 36 V for t ≤ 10 s
Undervoltage detection	for 7.5 V ≤ U _B ≤ 8 V
Undervoltage shutdown	for 7.1 V ≤ U _B < 7.5 V for t ≥ 100 ms (depending on the software)
Undervoltage detection	for U _B ≤ 7.8V
Undervoltage shutdown	for 6.8 V ≤ U _B ≤ 7.5 V
Reverse polarity protection	yes
Current consumption	≤ 210 mA (without external load at 24 V DC)
CAN interfaces 1...5	CAN interface 2.0 A/B, ISO 11898 50 Kbits/s...1 Mbit/s (default 125 Kbits/s) CANopen, CiA DS 301 V4.01, CiA DS 306 V1.3 or SAE J 1939 or free protocol
Note	If not otherwise specified, the data apply to the St and Ex side.



CR0133	
Serial interface	
Baud rate	
Topology	
Protocol	
Virtual COM port	
Processor	
Device monitoring	
Process monitoring concept	St
Physical memory	
Software/programming	
Programming system	
Indicators	
Status LED	St
	Ex
Operating states	St
No longer valid if the colours and/or flashing modes are changed by the application program.	
	Ex
Note	

Technical data		
RS-232 C		
9.6...115.2 kBit/s (default 115.2 kbits/s)		
point-to-point (max. 2 participants); master-slave connection		
predefined ifm protocol (INTELHEX)		
USB, max. 1 MBaud		
32-bit CPU Infineon TriCore 1796		
undervoltage monitoring		
watchdog function		
checksum test for program and system		
excess temperature monitoring		
Second switch-off mode for 8 outputs each via a relay		
flash: 2 Mbytes		
RAM: 2 Mbytes		
remanent memory: 64 Kbytes		
CODESYS version 2.3 (IEC 61131-3)		
three-colour LED (R/G/B)		
LED red / LED green		
LED colour	Status	Description
–	off	no operating voltage or fatal error
yellow	1 x on	initialisation or reset checks
orange	on	error in the start-up phase
green	5 Hz	no operating system loaded
	2 Hz	run
	on	stop
red	2 Hz	run with error
	on	fatal error or stop with error
LED colour	Status	Description
–	off	no operating voltage or fatal error
red/green	1 x on	initialisation or reset checks
green	5 Hz	no operating system loaded
	2 Hz	CANopen Operational
	on	CANopen Preoperational
	on/off 200 / 1000 ms	CANopen Stop
red	5 Hz	undervoltage, application stopped
	on	fatal error or CANopen bus off
The status LEDs have different levels of brightness		



CR0133	Technical data	
Test standards and regulations		
CE marking	EN 61000-6-2: 2005	Electromagnetic compatibility (EMC) Noise immunity
	EN 61000-6-4: 2007	Electromagnetic compatibility (EMC) Emission standard
E1 marking	UN/ECE-R10	Emission standard Immunity with 100 V/m
Electrical tests	ISO 7637-2: 2004	Pulse 1, severity level: IV; function state C Pulse 2a, severity level: IV; function state A Pulse 2b, severity level: IV; function state C Pulse 3a, severity level: IV; function state A Pulse 3b, severity level: IV; function state A Pulse 4, severity level: IV; function state A Pulse 5, severity level: III; function state C (data valid for the 24 V system) Pulse 4, severity level: III; function state C (data valid for the 12 V system)
Climatic tests	EN 60068-2-30: 2006	Damp heat, cyclic upper temperature 55°C, number of cycles: 6
	EN 60068-2-78: 2002	Damp heat, steady state test temperature 40°C / 93% RH, Test duration: 21 days
	EN 60068-2-52: 1996	Salt spray test severity level 3 (motor vehicle)
Mechanical tests	ISO 16750-3: 2007	Test VII; Vibration, random mounting location: vehicle body
	EN 60068-2-6: 2008	Vibration, sinusoidal 10...500 Hz; 0.72 mm/10 g; 10 cycles/axis
	ISO 16750-3: 2007	Bumps 30 g/6 ms; 24,000 shocks
Tests for railway applications	EN 50155-12-2: 2007	Electronic equipment used on rolling stock

CR0133

I00...07
Multifunction inputs with supply voltage independent levels for frequency measurement

Current input 0...20 mA (A)

Voltage input 0...10 V (A)

Voltage input 0...32 V (A)

Voltage input ratiometric (A)

Frequency input (FRQ)

Digital input (B_{LH})

I08...11
Multifunction inputs with fixed levels for frequency measurement

Current input 0...20 mA (A)

Voltage input 0...10 V (A)

Voltage input 0...32 V (A)

St side / Characteristics of the inputs

Resolution	12 bits
Accuracy	± 1 % FS (in the measuring range 0...20 mA: ± 2 % FS)
Measuring ranges	0...10 V, 0...32 V, 0...20 mA, ratiometric

Input resistance	390 Ω
Input frequency	≤ 1 kHz (default 35 Hz)

Input resistance	65.6 kΩ
Input frequency	≤ 1 kHz (default 35 Hz)

Input resistance	50.7 kΩ
Input frequency	≤ 1 kHz (default 35 Hz)

Input resistance	50.7 kΩ
Input frequency	≤ 1 kHz (default 35 Hz)

Input resistance	3.2 kΩ
Input frequency	≤ 30 kHz
Switch-on level	> 0.35...0.55 U_B
Switch-off level	< 0.29 U_B

Input resistance	3.2 kΩ
Input frequency	≤ 1 kHz (default 35 Hz)
Switch-on level	> 0.7 U_B
Switch-off level	< 0.3 U_B
Diagnostics Short circuit to VBB	> 0.95 U_B
Diagnostics Short circuit to GND / wire break	< 1 V

Resolution	12 bits
Accuracy	± 1 % FS (in the measuring range 0...20 mA: ± 2 % FS)
Measuring ranges	0...10 V, 0...32 V, 0...20 mA, ratiometric

Input resistance	390 Ω
Input frequency	≤ 1 kHz (default 35 Hz)

Input resistance	65.6 kΩ
Input frequency	≤ 1 kHz (default 35 Hz)

Input resistance	50.7 kΩ
Input frequency	≤ 1 kHz (default 35 Hz)



CR0133

Voltage input ratiometric (A)

Frequency input (FRQ*)

Digital input (B_i)

**I12...14
Digital / resistor inputs**

Digital input (B_i)

Resistor input (R)

St side / Characteristics of the inputs

Input resistance	50.7 kΩ
Input frequency	≤ 1 kHz (default 35 Hz)

Input resistance	3.2 kΩ / 50.7 kΩ in case of corresponding parameter setting
Input frequency	≤ 30 kHz
Switch-on level	> 4 V
Switch-off level	< 2 V

Input resistance	3.2 kΩ
Input frequency	≤ 1 kHz (default 35 Hz)
Switch-on level	> 0.7 U _B
Switch-off level	< 0.3 U _B
Diagnostics Short circuit to VBB	> 0.95 U _B
Diagnostics Short circuit to GND / wire break	< 1 V

Resolution	12 bits
------------	---------

Input resistance	3.2 kΩ
Input frequency	≤ 1 kHz (default 35 Hz)
Switch-on level	> 0.7 U _B
Switch-off level	< 0.3 U _B
Diagnostics Short circuit to VBB	> 0.95 U _B
Diagnostics Short circuit to GND / wire break	< 1 V
Voltage on the pin when not connected	≤ 0.2 V

Measuring current	< 2.0 mA
Input frequency	50 Hz
Measuring range	16 Ω...30 kΩ
Accuracy	± 2% FS: 16 Ω...3 kΩ ± 5% FS: 3...15 kΩ ± 10% FS: 15...30 kΩ
Diagnostics Short circuit to VBB	> 31 kΩ

CR0133

**I15
Digital / resistor input**

Digital input (B_L)

Resistor input (R)

Note

Test input (pin 50)

Abbreviations

St side / Characteristics of the inputs

Resolution	12 bits
------------	---------

Input resistance	3.2 kΩ
Input frequency	≤ 1 kHz (default 35 Hz)
Switch-on level	> 0.7 U _B
Switch-off level	< 0.3 U _B
Diagnostics Short circuit to VBB	> 0.95 U _B
Diagnostics Short circuit to GND / wire break	< 1 V
Voltage on the pin when not connected	≤ 0.2 V

Measuring current	< 5.0 mA
Input frequency	50 Hz
Measuring range	3...680 Ω
Accuracy	± 4 % FS
Diagnostics Short circuit to VBB / wire break	> 700 Ω

During the test mode (e.g. programming) the connector pin must be connected to VBB_s (8...32 V DC).
During the "RUN" mode the test input must not be connected.

- A Analogue
- B_H Binary high side
- B_L Binary low side
- FRQ Frequency / pulse inputs with levels depending on the supply voltage
- FRQ* Frequency / pulse inputs with fixed levels
- H H-bridge function
- PWM Pulse width modulation
- R Resistor input
- VBB_o Supply outputs
- VBB_s Supply sensors/module
- VBB_r Supply via relay



CR0133

**Q00...03
Q08...11**

Digital/ PWM outputs

Digital output (B_H and B_{H/L})

PWM output (PWM)

Current-controlled output (PWM_i)

**Q04...07
Q12...15**

Digital/ PWM outputs

Digital output (B_H)

PWM output (PWM)

Current-controlled output (PWM_i)

St side / Characteristics of the outputs

Protective circuit for inductive loads	integrated
Diagnosis wire break	via current feedback
Diagnosis short circuit	via current feedback

Switching voltage	8...32 V DC
Switching current	0.02...2 A / 0.02...4 A (of which 4 with H-bridge function)

Output frequency	20...250 Hz (per channel)
Pulse/pause ratio	1...1000 ‰ (adjustable via software)
Resolution	1 ‰
Switching current	0.02...2 A / 0.02...4 A (of which 4 with H-bridge function)

Output frequency	20...250 Hz (per channel)
Control range	0.02...2 A / 0.04...4 A
Setting resolution	1 mA
Control resolution	1 mA / 2 mA
Load resistance	≥ 6 Ω / ≥ 3 Ω (at 12 V DC) ≥ 12 Ω / ≥ 6 Ω (at 24 V DC)
Accuracy	± 1.5 % FS

Protective circuit for inductive loads	integrated
Diagnosis wire break	via current feedback
Diagnosis short circuit	via current feedback

Switching voltage	8...32 V DC
Switching current	0.02...3 A

Output frequency	20...250 Hz (per channel)
Pulse/pause ratio	1...1000 ‰ (adjustable via software)
Resolution	1 ‰
Switching current	0.02...3 A

Output frequency	20...250 Hz (per channel)
Control range	0.03...3 A
Setting resolution	1 mA
Control resolution	2 mA
Load resistance	≥ 4 Ω / (at 12 V DC) ≥ 8 Ω / (at 24 V DC)
Accuracy	± 1.5 % FS

CR0133

Reference voltage V_{REF} OUT
(sensor supply)

Internal relays

Load current per output group
(VBB_R , VBB_O)

Overload protection
(valid for all outputs)

Short-circuit strength to GND

St side / Characteristics of the outputs

for sensors and joysticks
5/10 V, 400 mA, accuracy $\pm 7\%$
short-circuit proof and overload protected
(10 V reference only from a supply voltage $U_B \geq 13$ V)

NO contacts for the second switch-off way of the outputs.
In series to 2 groups of 8 semiconductor outputs.
Forced control via the hardware
and additional control via the user program.

The relays must always be switched without load!

Switching current	0.1...15 A
Overload current	20 A
Number of operating cycles (without load)	$\geq 10^6$
Switching time constant	≤ 3 ms

≤ 12 A
(for continuous operation ≤ 6 A; i.e. operation ≥ 10 min)

max. 5 minutes (at 100% overload)

Switch-off of the outputs is carried out via the output driver

CR0133

IN00...03
Analogue / digital inputs

Current input 0...20 mA (A)

Voltage input 0...10 V (A)

Voltage input 0...32 V (A)

Voltage input ratiometric (A)

Digital input (B_{L/H})

IN04...05
Digital / resistor inputs

Digital input (B_L)

Ex side / Characteristics of the inputs

Resolution	12 bits
Accuracy	± 1 % FS (in the measuring range 0...20 mA: ± 2 % FS)
Measuring ranges	0...10 V, 0...32 V, 0...20 mA, ratiometric

Input resistance	390 Ω
Input frequency	≤ 1 kHz (default 35 Hz)

Input resistance	65.6 kΩ
Input frequency	≤ 1 kHz (default 35 Hz)

Input resistance	50.7 kΩ
Input frequency	≤ 1 kHz (default 35 Hz)

Input resistance	50.7 kΩ
Input frequency	≤ 1 kHz (default 35 Hz)

Input resistance	3.2 kΩ
Input frequency	≤ 1 kHz (default 35 Hz)
Switch-on level	> 0.7 U _B
Switch-off level	< 0.3 U _B
Diagnostics* Short circuit to VBB	> 0.95 U _B
Diagnostics* Short circuit to GND / wire break	< 1 V

*) only binary low-side (B_L)

Resolution	12 bits
------------	---------

Input resistance	3.2 kΩ
Input frequency	≤ 1 kHz (default 35 Hz)
Switch-on level	> 0.7 U _B
Switch-off level	< 0.3 U _B
Diagnostics Short circuit to VBB	> 0.95 U _B
Diagnostics Short circuit to GND / wire break	< 1 V
Voltage on the pin when not connected	≤ 0.2 V

CR0133

Resistor input (R)

**IN06...11
Digital inputs**

Digital input (B_{LH})

**IN12...15
Digital / frequency inputs**

Digital input (B_{LH})

Frequency input (FRQ)

Ex side / Characteristics of the inputs

Measuring current	< 2.0 mA
Input frequency	50 Hz
Measuring range	16 Ω...30 kΩ
Accuracy	± 2% FS: 16 Ω...3 kΩ ± 5% FS: 3...15 kΩ ± 10% FS: 15...30 kΩ
Diagnostics Short circuit to VBB	> 31 kΩ

Resolution	12 bits
------------	---------

Input resistance	3.2 kΩ
Input frequency	≤ 1 kHz (default 35 Hz)
Switch-on level	> 0.7 U _B
Switch-off level	< 0.3 U _B
Diagnostics* Short circuit to VBB	> 0.95 U _B
Diagnostics* Short circuit to GND / wire break	< 1 V

*) only binary low-side (B_L)

Resolution	12 bits
------------	---------

Input resistance	3.2 kΩ
Input frequency	≤ 30 kHz
Switch-on level	> 0.35...0.48 U _B
Switch-off level	< 0.29 U _B
Diagnostics* Short circuit to VBB	none
Diagnostics* Short circuit to GND / wire break	none

*) only binary low-side (B_L)

Input resistance	3.2 kΩ
Input frequency	≤ 30 kHz
Switch-on level	> 0.35...0.48 U _B
Switch-off level	< 0.29 U _B



CR0133

OUT00...01
Digital/ PWM outputs

Digital output (B_H)

PWM output (PWM)

Current-controlled output (PWM)

OUT02...07
Digital/ PWM outputs

Digital output (B_H)

PWM output (PWM)

OUT08...09
Digital/ PWM outputs

Digital output (B_H)

Ex side / Characteristics of the outputs

Protective circuit for inductive loads	integrated
Diagnosis wire break	via voltage feedback
Diagnosis short circuit	via voltage feedback
Diagnosis excessive current	integrated

Switching voltage	8...32 V DC
Switching current	0.02...2 A

Output frequency	20...250 Hz (per channel)
Pulse/pause ratio	1...1000 ‰ (adjustable via software)
Resolution	1 ‰
Switching current	0.02...2 A

Output frequency	20...250 Hz (per channel)
Control range	0.02...2 A
Setting resolution	1 mA
Control resolution	2 mA
Load resistance	≥ 6 Ω (at 12 V DC) ≥ 12 Ω (at 24 V DC)
Accuracy	± 1.5 % FS

Protective circuit for inductive loads	integrated
Diagnosis wire break	only if switched off $U_{OUT} > 27.5 \% V_{BB_S}$
Diagnosis short circuit	only in the logic ON state $U_{OUT} < 93.5 \% V_{BB_S}$

Switching voltage	8...32 V DC
Switching current	0.02...2 A

Output frequency	20...250 Hz (per channel)
Pulse/pause ratio	1...1000 ‰ (adjustable via software)
Resolution	1 ‰
Switching current	0.02...2 A

Protective circuit for inductive loads	integrated
Diagnosis wire break	none
Diagnosis short circuit	none

Switching voltage	8...32 V DC
Switching current	0.02...2 A



CR0133

PWM output (PWM)

OUT08_A...09_A
Analogue outputs

OUT10...11
Digital/ PWM outputs

Digital output (B_H)

PWM output (PWM)

OUT12...15
Digital outputs

Digital output (B_H)

Load current per output group
(VBB₁, VBB₂)

Overload protection
(valid for all outputs)

Short-circuit strength to GND

Ex side / Characteristics of the outputs

Output frequency	20...250 Hz (per channel)
Pulse/pause ratio	1...1000 ‰ (adjustable via software)
Resolution	1 ‰
Switching current	0.02...2 A

Voltage range	8...32 V
Current rating	< 5 mA
Output voltage	0.2...10 V
Accuracy	± 6 % FS
Residual ripple at 120 Hz	80 mV

Protective circuit for inductive loads	integrated
Diagnosis wire break	none
Diagnosis short circuit	none

Switching voltage	8...32 V DC
Switching current	0.02...4 A

Output frequency	20...250 Hz (per channel)
Pulse/pause ratio	1...1000 ‰ (adjustable via software)
Resolution	1 ‰
Switching current	0.02...4 A

Protective circuit for inductive loads	integrated
Diagnosis wire break	none
Diagnosis short circuit	none

Switching voltage	8...32 V DC
Switching current	0.02...2 A

≤ 12 A
(for continuous operation ≤ 9 A; i.e. operation ≥ 10 min)

max. 5 minutes (at 100% overload)

Switch-off of the outputs is carried out via the output driver

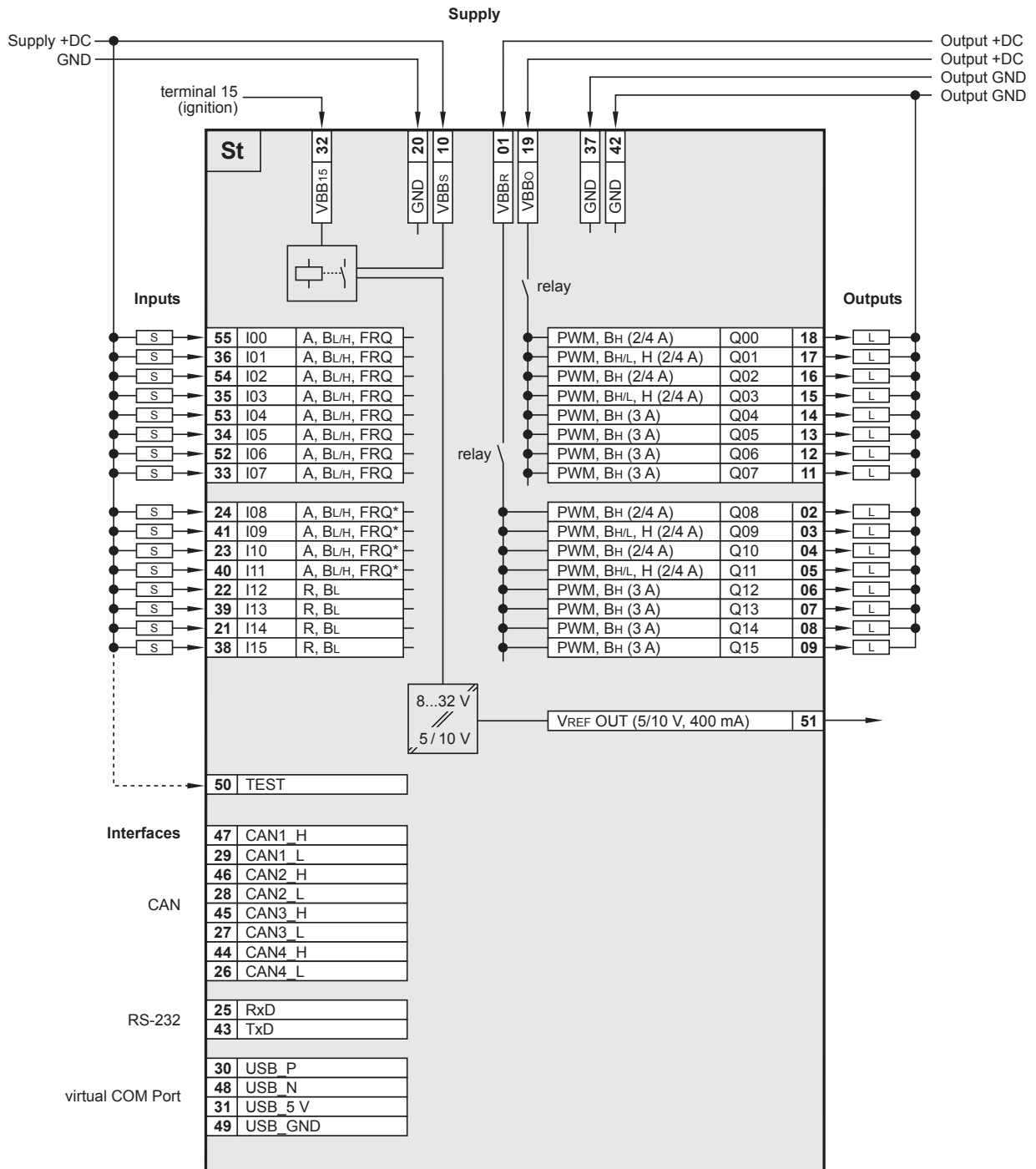


CR0133

Technical data

Wiring

St side



Abbreviations

- A analogue
- B_H binary high side
- B_L binary low side
- FRQ frequency / pulse inputs with levels depending on the supply voltage
- FRQ* frequency / pulse inputs with fixed levels
- H H-bridge function
- PWM pulse width modulation
- PWM_i pulse width modulation, current-controlled
- R resistor input
- VBB_s supply sensors/module
- VBB... supply output group

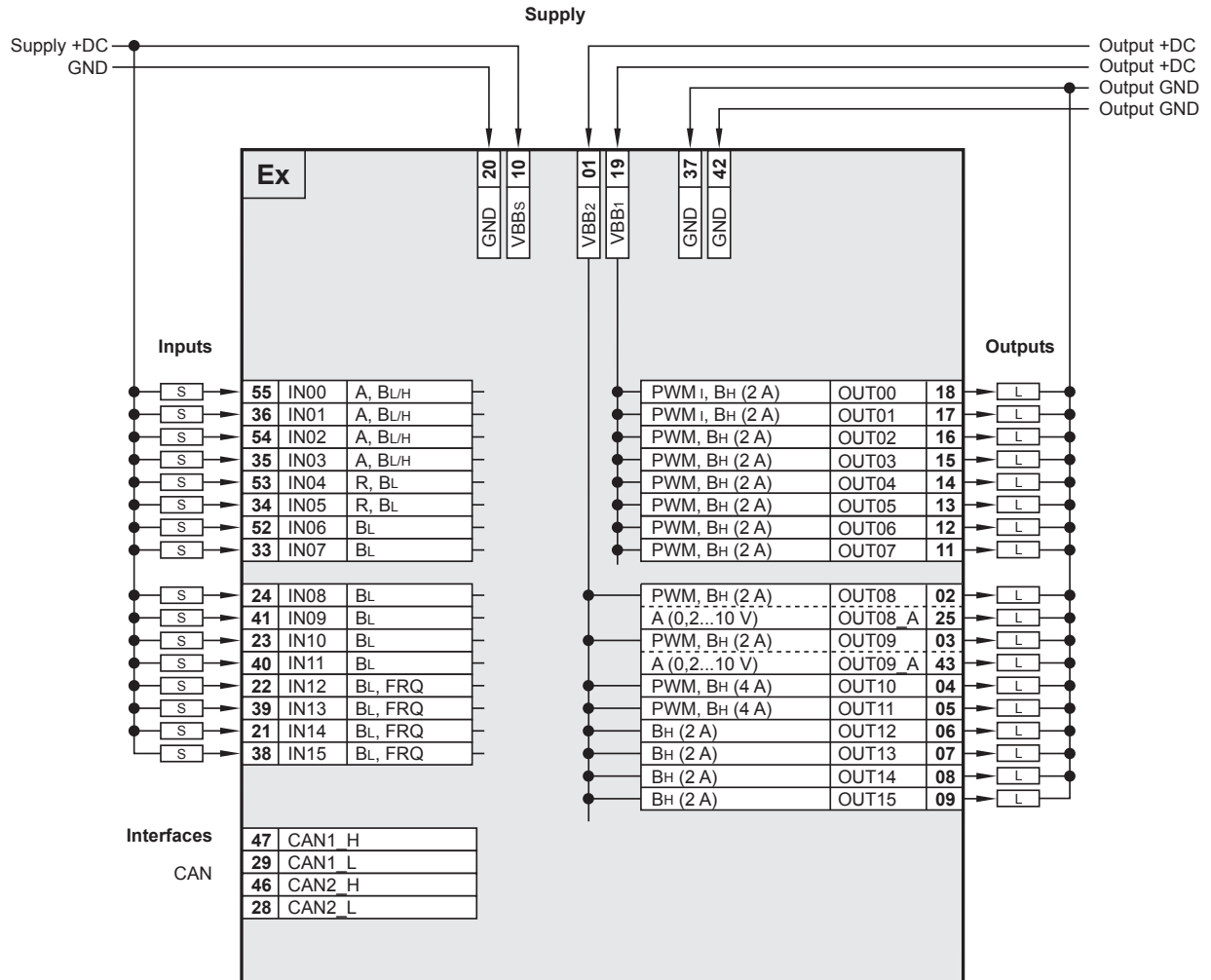


CR0133

Technical data

Wiring

Ex side



Abbreviations

- A analogue
- B_H binary high side
- B_L binary low side
- FRQ frequency / pulse inputs with levels depending on the supply voltage
- FRQ* frequency / pulse inputs with fixed levels
- H H-bridge function
- PWM pulse width modulation
- PWM_i pulse width modulation, current-controlled
- R resistor input
- VBB_s supply sensors/module
- VBB... supply output group

- St standard side
- Ex extended side

If not otherwise specified, the data apply to the St and Ex side.

CR0133

移动控制器
Extended Controller

32 位处理器

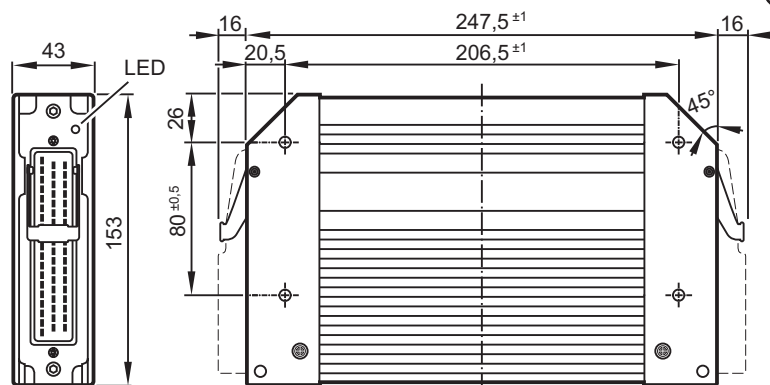
32 个输入

32 个输出

5 个 CAN 接口

CODESYS 2.3

8...32 V DC



技术资料

机械数据

外壳

尺寸 (高 x 宽 x 深)

安装

连接

重量

工作/存储温度

防护等级

电气数据

输入/输出通道 (总计)

输入

输出

工作电压

开启电压

过压

电压过低检测

电压过低关闭

电压过低检测

电压过低关闭

反极性保护

耗电量

具备黑匣子系统功能控制器

可实现作为集中式, 分散式控制系统的设计

带有边缘紧扣的屏蔽全封闭金属外壳

153 x 247.5 x 43 mm

依据 DIN7500 或者 DIN7984 标准, 通过 4 个 M5 螺栓连接固定

水平或者垂直安装方式

2 个 55 针脚连接器, 扣紧锁, 反极性保护, AMP 接插件, 线径 0.5/2.5 mm²

1.6 kg

- 40...85 °C (取决于负载) / - 40...85 °C

IP 67 (使用带单独密封的插头, 例如: EC2084)

64 (32 个输入/32 个输出)

可配置

数字, 适用于正/负极性传感器信号, 诊断功能为正极性带诊断功能

模拟 (0...10/32 V, 0...20 mA, 比例电压输入)

频率 (≤ 30 kHz)

电阻测量 (3...690 Ω, 0.016...30 kΩ)

可配置

数字正/负极性输出 (高/低侧)

模拟 (0.02...10 V)

PWM 输出 (20...250 Hz), 电流控制

8...32 V DC

> 10 V DC

t ≤ 10 s 时, ≤ 36 V

对于 7.5 V ≤ U_B ≤ 8 V

对于 7.1 V ≤ U_B < 7.5 V - t ≥ 100 ms 时

(取决于软件)

对于 U_B ≤ 7.8 V

对于 6.8 V ≤ U_B ≤ 7.5 V

是

≤ 210 mA (电压为 24 V DC 时, 无外部负载)



CR0133	
CAN 接口 1...5 波特率 通讯协议	
注意	
串行接口 波特率 拓扑 协议	
虚拟 COM 端口	
处理器	
装置监控	
过程监控概念	St
物理内存	
软件/编程	
编程系统	
指示灯	
LED 状态	St
	Ex
工作状态	St
如果指示灯颜色和闪烁模式由应用程序控制，则此说明无效。	
	Ex

技术资料	
CAN 接口 2.0 A/B, ISO 11898 50 Kbit/s...1 Mbit/s (默认 125 Kbit/s) CANopen, CiA DS 301 V4.01, CiA DS 306 V1.3 或 SAE J 1939 或自由协议	
如未另行指定，数据将应用至 St 和 Ex 侧。	
RS-232 C 9.6...115.2 kBit/s (默认 115.2 Kbit/s) 点对点 (最多 2 个参与者)；主从连接 预定义 ifm 协议 (INTELHEX)	
USB, 最大 1兆波特率	
32 位 CPU Infineon TriCore 1796	
电压过低监控 电子狗功能 程序和系统的校验和测试 过温监控	
次级关断模式每个继电器控制8个输出通道	
闪存：2 兆字节 RAM：2 兆字节 预留内存：64 千字节	
CODESYS 2.3 版本 (IEC 61131-3)	
三色 LED (R/G/B)	
红色 LED/绿色 LED	
LED 颜色	状态
–	关闭
黄色	1 x 开启
橙色	开启
绿色	5 Hz
	2 Hz
	开启
红色	2 Hz
	开启
LED 颜色	状态
–	关闭
红色/绿色	1 x 开启
绿色	5 Hz
	2 Hz
	开启
	开启/关闭 200/1000 ms
红色	5 Hz
	开启



CR0133

技术资料

注意

状态 LED 有不同的亮度级别



CR0133	St 侧/输入特性	
测试标准和准则		
CE 认证	EN 61000-6-2 : 2005	电磁兼容性 (EMC) 抗扰度
E1 认证	EN 61000-6-4 : 2007	电磁兼容性 (EMC) 辐射标准
电气测试	UN/ECE-R10	排放标准 100 V/m 的抗扰度
气候试验	ISO 7637-2 : 2004	脉冲 1, 严重级别 : IV ; 功能状态 C 脉冲 2a, 严重级别 : IV ; 功能状态 A 脉冲 2b, 严重级别 : IV ; 功能状态 C 脉冲 3a, 严重级别 : IV ; 功能状态 A 脉冲 3b, 严重级别 : IV ; 功能状态 A 脉冲 4, 严重级别 : IV ; 功能状态 A 脉冲 5, 严重级别 : III ; 功能状态 C (对于 24 V 系统, 数据有效) 脉冲 4, 严重级别 : III ; 功能状态 C (对于 12 V 系统, 数据有效)
	EN 60068-2-30 : 2006	湿热, 循环 上限温度 55°C, 循环数 : 6
	EN 60068-2-78 : 2002	湿热, 稳态 测试温度 40°C/93% 相对湿度, 测试持续时间 : 21 天
	EN 60068-2-52 : 1996	盐雾试验 严重级别 3 (机动车辆)
机械试验	ISO 16750-3 : 2007	测试 VII ; 振动, 随机 安装位置 : 车身
	EN 60068-2-6 : 2008	振动, 正弦 10...500 Hz ; 0.72 mm/10 g ; 10 循环/轴
	ISO 16750-3 : 2007	撞击 30 g/6 ms ; 24,000 次冲击
铁路应用范围的测试	EN 50155-12-2 : 2007	用于铁路车辆的电子设备



CR0133

I00...07
多功能输入，与供电电压相关的频率测量

电流输入 0...20 mA (A)

电压输入 0...10 V (A)

电压输入 0...32 V (A)

比例电压输入 (A)

频率输入 (FRQ)

数字输入 (B_{LH})

I08...11
用于频率测量，电位固定的多功能输入

电流输入 0...20 mA (A)

电压输入 0...10 V (A)

St 侧/输入特性

分辨率	12 位
精度	± 1 % FS (在测量范围 0...20 mA 中 : ± 2 % FS)
测量范围	0...10 V、0...32 V、0...20 mA，比率电压输入

输入电阻	390 Ω
输入频率	≤ 1 kHz (默认 35 Hz)

输入电阻	65.6 kΩ
输入频率	≤ 1 kHz (默认 35 Hz)

输入电阻	50.7 kΩ
输入频率	≤ 1 kHz (默认 35 Hz)

输入电阻	50.7 kΩ
输入频率	≤ 1 kHz (默认 35 Hz)

输入电阻	3.2 kΩ
输入频率	≤ 30 kHz
开启电平	> 0.35...0.55 U _B
关闭电平	< 0.29 U _B

输入电阻	3.2 kΩ
输入频率	≤ 1 kHz (默认 35 Hz)
开启电平	> 0.7 U _B
关闭电平	< 0.3 U _B
诊断 对 VBB 短路	> 0.95 U _B
诊断 对 GND 短路/断线	< 1 V

分辨率	12 位
精度	± 1 % FS (在测量范围 0...20 mA 中 : ± 2 % FS)
测量范围	0...10 V、0...32 V、0...20 mA，比率计

输入电阻	390 Ω
输入频率	≤ 1 kHz (默认 35 Hz)

输入电阻	65.6 kΩ
输入频率	≤ 1 kHz (默认 35 Hz)



CR0133
电压输入 0...32 V (A)
比例电压输入 (A)
频率输入 (FRQ*)
数字输入 (B _L)
I12...14 数字/电阻输入
数字输入 (B _L)
电阻器输入 (R)
I15 数字/电阻输入

St 侧/输入特性	
输入电阻	50.7 kΩ
输入频率	≤ 1 kHz (默认 35 Hz)
输入电阻	50.7 kΩ
输入频率	≤ 1 kHz (默认 35 Hz)
输入电阻	3.2 kΩ/50.7 kΩ - 若使用相应的可参数设定
输入频率	≤ 30 kHz
开启电平	> 4 V
关闭电平	< 2 V
输入电阻	3.2 kΩ
输入频率	≤ 1 kHz (默认 35 Hz)
开启电平	> 0.7 U _B
关闭电平	< 0.3 U _B
诊断 对 VBB 短路	> 0.95 U _B
诊断 对 GND 短路/断线	< 1 V
分辨率	12 位
输入电阻	3.2 kΩ
输入频率	≤ 1 kHz (默认 35 Hz)
开启电平	> 0.7 U _B
关闭电平	< 0.3 U _B
诊断 对 VBB 短路	> 0.95 U _B
诊断 对 GND 短路/断线	< 1 V
未连接时, 插脚上的电压	≤ 0.2 V
测量电流	< 2.0 mA
输入频率	50 Hz
测量范围	16 Ω...30 kΩ
精度	± 2% FS : 16 Ω...3 kΩ ± 5% FS : 3...15 kΩ ± 10% FS : 15...30 kΩ
诊断 对 VBB 短路	> 31 kΩ
分辨率	12 位



CR0133

St 侧/输出特性

数字输入 (B_L)

输入电阻	3.2 kΩ
输入频率	≤ 1 kHz (默认 35 Hz)
开启电平	> 0.7 U _B
关闭电平	< 0.3 U _B
诊断 对 VBB 短路	> 0.95 U _B
诊断 对 GND 短路/断线	< 1 V
未连接时，插脚上的电压	≤ 0.2 V

电阻输入 (R)

测量电流	< 5.0 mA
输入频率	50 Hz
测量范围	3...680 Ω
精度	± 4 % FS
诊断 对 VBB 短路/断线	> 700 Ω

注意

调试输入 (插脚 50)

在调试模式 (例如编程) 时，此脚必须连接至VBBS (8...32 V DC)，处于“运行”模式时，此脚必须悬空。
处于“运行”模式时，不得连接测试输入。

缩写

- A 模拟
- B_H 二进制高侧
- B_L 二进制低侧
- FRQ 电平取决于电源电压的频率/脉冲输入
- FRQ* 电平固定的频率/脉冲输入
- H H 桥功能
- PWM 脉冲宽度调制
- R 电阻输入
- VBB_O 电源输出
- VBB_S 电源传感器/模块
- VBB_R 通过继电器的电源



CR0133

Q00...03
Q08...11

数字/PWM 输出

数字输出 (B_H 和 B_{HIL})

PWM 输出 (PWM)

电流控制输出 (PWM_I)

Q04...07
Q12...15

数字/PWM 输出

数字输出 (B_H)

PWM 输出 (PWM)

电流控制输出 (PWM_I)

参考电压 V_{REF} OUT
(传感器电源)

St 侧/输出特性

电感负载的保护电路	集成式
诊断断线	通过电流反馈
诊断短路	通过电流反馈

开关电压	8...32 V DC
开关电流	0.02...2 A/0.02...4 A (其中 4 个带有 H 桥功能)

输出频率	20...250 Hz (每个通道)
占空比	1...1000 ‰ (可通过软件调整)
分辨率	1 ‰
开关电流	0.02...2 A/0.02...4 A (其中 4 个带有 H 桥功能)

输出频率	20...250 Hz (每个通道)
控制范围	0.02...2 A/0.04...4 A
设定分辨率	1 mA
控制分辨率	1 mA/2 mA
负载电阻	≥ 6 Ω/≥ 3 Ω (12 V DC 时) ≥ 12 Ω/≥ 6 Ω (24 V DC 时)
精度	± 1.5 % FS

电感负载的保护电路	集成式
诊断断线	通过电流反馈
诊断短路	通过电流反馈

开关电压	8...32 V DC
开关电流	0.02...3 A

输出频率	20...250 Hz (每个通道)
脉冲/暂停比率	1...1000 ‰ (可通过软件调整)
分辨率	1 ‰
开关电流	0.02...3 A

输出频率	20...250 Hz (每个通道)
控制范围	0.03...3 A
设定分辨率	1 mA
控制分辨率	2 mA
负载电阻	≥ 4 Ω/ (12 V DC 时) ≥ 8 Ω/ (24 V DC 时)
精度	± 1.5 % FS

对于传感器和操纵杆
5/10 V, 400 mA, 精度 ± 7 %
防短路且具过载保护
(10V参考电压时, 供电电压UB ≥ 13 V。



CR0133

Ex 侧/输入特性

内部继电器

第二种输出关闭方式的常开触点。
与 2 组 8 个半导体输出串联。
通过硬件的强制控制
以及通过用户程序的额外控制。

继电器必须始终在无负载的状态下开启！

开关电流	0.1...15 A
过载电流	20 A
工作循环数 (无负载)	$\geq 10^6$
开关时间常数	≤ 3 ms

每个输出组的负载电流
(VBB_R , VBB_O)

≤ 12 A
(对于连续工作 ≤ 6 A ; 即工作 ≥ 10 min)

过载保护
(对于所有输出功能有效)

最长 5 分钟 (100% 过载时)

对 GND 的短路强度

输出关闭通过输出驱动器来执行



CR0133

IN00...03
模拟/数字输入

电流输入 0...20 mA (A)

电压输入 0...10 V (A)

电压输入 0...32 V (A)

比例电压输入 (A)

数字输入 (B_{LH})

IN04...05
数字/电阻输入

数字输入 (B_L)

Ex 侧/输入特性

分辨率	12 位
精度	± 1 % FS (在测量范围 0...20 mA 中 : ± 2 % FS)
测量范围	0...10 V、0...32 V、0...20 mA, 比率电压输入

输入电阻	390 Ω
输入频率	≤ 1 kHz (默认 35 Hz)

输入电阻	65.6 kΩ
输入频率	≤ 1 kHz (默认 35 Hz)

输入电阻	50.7 kΩ
输入频率	≤ 1 kHz (默认 35 Hz)

输入电阻	50.7 kΩ
输入频率	≤ 1 kHz (默认 35 Hz)

输入电阻	3.2 kΩ
输入频率	≤ 1 kHz (默认 35 Hz)
开启电平	> 0.7 U _B
关闭电平	< 0.3 U _B
诊断* 对 VBB 短路	> 0.95 U _B
诊断* 对 GND 短路/断线	< 1 V

*) 仅二进制低侧 (B_L)

分辨率	12 位
-----	------

输入电阻	3.2 kΩ
输入频率	≤ 1 kHz (默认 35 Hz)
开启电平	> 0.7 U _B
关闭电平	< 0.3 U _B
诊断 对 VBB 短路	> 0.95 U _B
诊断 对 GND 短路/断线	< 1 V
未连接时, 插脚上的电压	≤ 0.2 V



CR0133

电阻器输入 (R)

IN06...11
数字输入

数字输入 (B_{LH})

IN12...15
数字/频率输入

数字输入 (B_{LH})

频率输入 (FRQ)

Ex 侧/输出特性

测量电流	< 2.0 mA
输入频率	50 Hz
测量范围	16 Ω...30 kΩ
精度	± 2% FS : 16 Ω...3 kΩ ± 5% FS : 3...15 kΩ ± 10% FS : 15...30 kΩ
诊断 对 VBB 短路	> 31 kΩ

分辨率	12 位
-----	------

输入电阻	3.2 kΩ
输入频率	≤ 1 kHz (默认 35 Hz)
开启电平	> 0.7 U _B
关闭电平	< 0.3 U _B
诊断* 对 VBB 短路	> 0.95 U _B
诊断* 对 GND 短路/断线	< 1 V

*) 仅二进制低侧 (B_L)

分辨率	12 位
-----	------

输入电阻	3.2 kΩ
输入频率	≤ 30 kHz
开启电平	> 0.35...0.48 U _B
关闭电平	< 0.29 U _B
诊断* 对 VBB 短路	无
诊断* 对 GND 短路/断线	无

*) 仅二进制低侧 (B_L)

输入电阻	3.2 kΩ
输入频率	≤ 30 kHz
开启电平	> 0.35...0.48 U _B
关闭电平	< 0.29 U _B



CR0133

OUT00...01
数字/PWM 输出

数字输出 (B_H)

PWM 输出 (PWM)

电流控制输出 (PWM_i)

OUT02...07
数字/PWM 输出

数字输出 (B_H)

PWM 输出 (PWM)

OUT08...09
数字/PWM 输出

数字输出 (B_H)

Ex 侧/输出特性

电感负载的保护电路	集成式
诊断断线	通过电压反馈
诊断短路	通过电压反馈
诊断过流	集成式

开关电压	8...32 V DC
开关电流	0.02...2 A

输出频率	20...250 Hz (每个通道)
占空比	1...1000 ‰ (可通过软件调整)
分辨率	1 ‰
开关电流	0.02...2 A

输出频率	20...250 Hz (每个通道)
控制范围	0.02...2 A
设定分辨率	1 mA
控制分辨率	2 mA
负载电阻	≥ 6 Ω (12 V DC 时) ≥ 12 Ω (24 V DC 时)
精度	± 1.5 % FS

电感负载的保护电路	集成式
诊断断线	仅在关闭时 $U_{OUT} > 27.5 \% V_{BB_S}$
诊断短路	仅在逻辑开启状态时 $U_{OUT} < 93.5 \% V_{BB_S}$

开关电压	8...32 V DC
开关电流	0.02...2 A

输出频率	20...250 Hz (每个通道)
占空比	1...1000 ‰ (可通过软件调整)
分辨率	1 ‰
开关电流	0.02...2 A

电感负载的保护电路	集成式
诊断断线	无
诊断短路	无

开关电压	8...32 V DC
开关电流	0.02...2 A



CR0133

技术资料

PWM 输出 (PWM)

输出频率	20...250 Hz (每个通道)
占空比	1...1000 ‰ (可通过软件调整)
分辨率	1 ‰
开关电流	0.02...2 A

OUT08_A...09_A
模拟输出

电压范围	8...32 V
额定电流	< 5 mA
输出电压	0.2...10 V
精度	± 6 % FS
120 Hz 时的残余脉动	80 mV

OUT10...11
数字/PWM 输出

电感负载的保护电路	集成式
诊断断线	无
诊断短路	无

数字输出 (B_H)

开关电压	8...32 V DC
开关电流	0.02...4 A

PWM 输出 (PWM)

输出频率	20...250 Hz (每个通道)
脉冲/暂停比率	1...1000 ‰ (可通过软件调整)
分辨率	1 ‰
开关电流	0.02...4 A

OUT12...15
数字输出

电感负载的保护电路	集成式
诊断断线	无
诊断短路	无

数字输出 (B_H)

开关电压	8...32 V DC
开关电流	0.02...2 A

每个输出组的负载电流
(VBB₁ , VBB₂)

≤ 12 A
(对于连续工作 ≤ 9 A ; 即工作 ≥ 10 min)

过载保护
(对于所有输出功能有效)

最长 5 分钟 (100% 过载时)

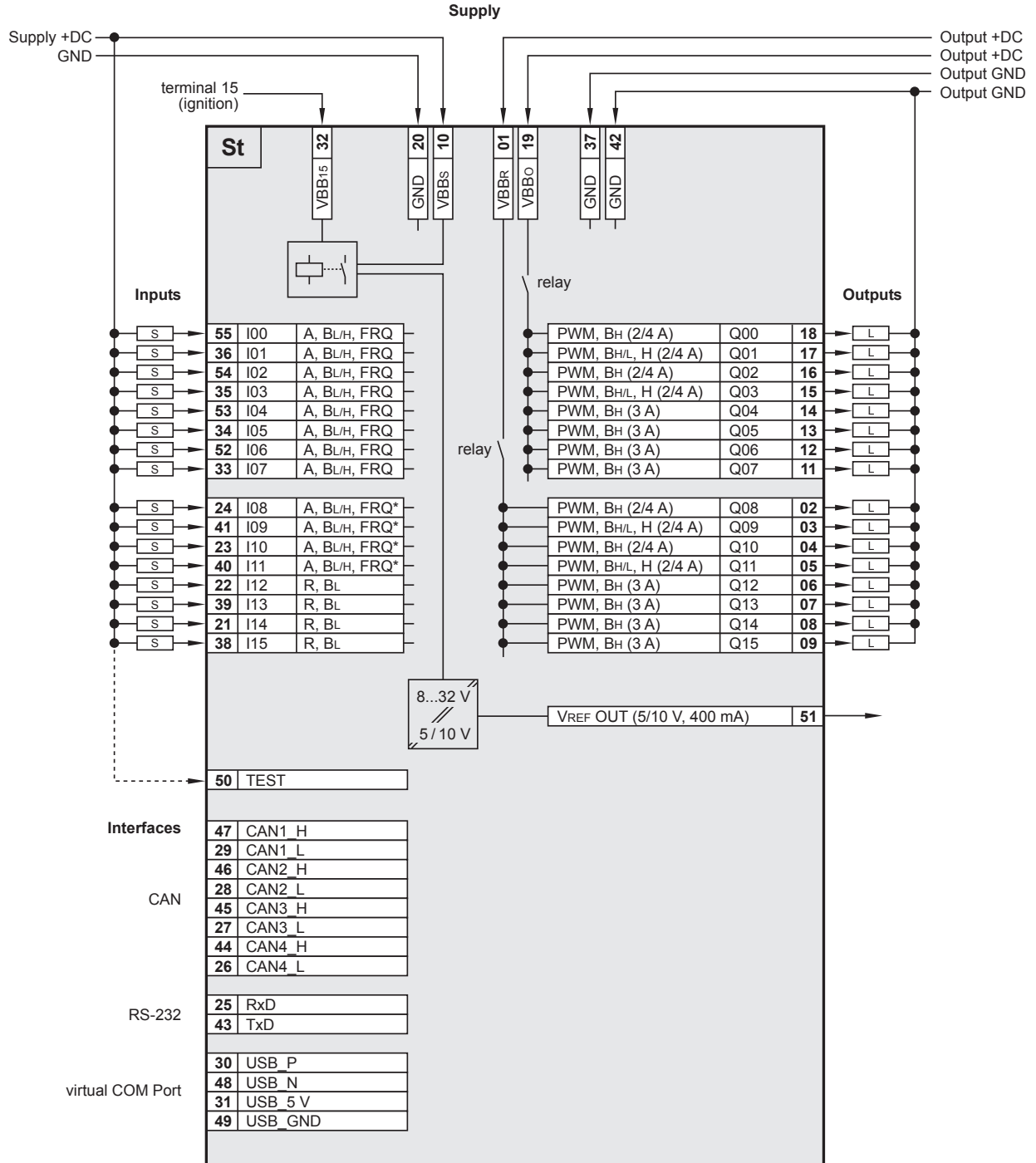
对 GND 的短路强度

输出关闭通过输出驱动器来执行



配线

St 侧



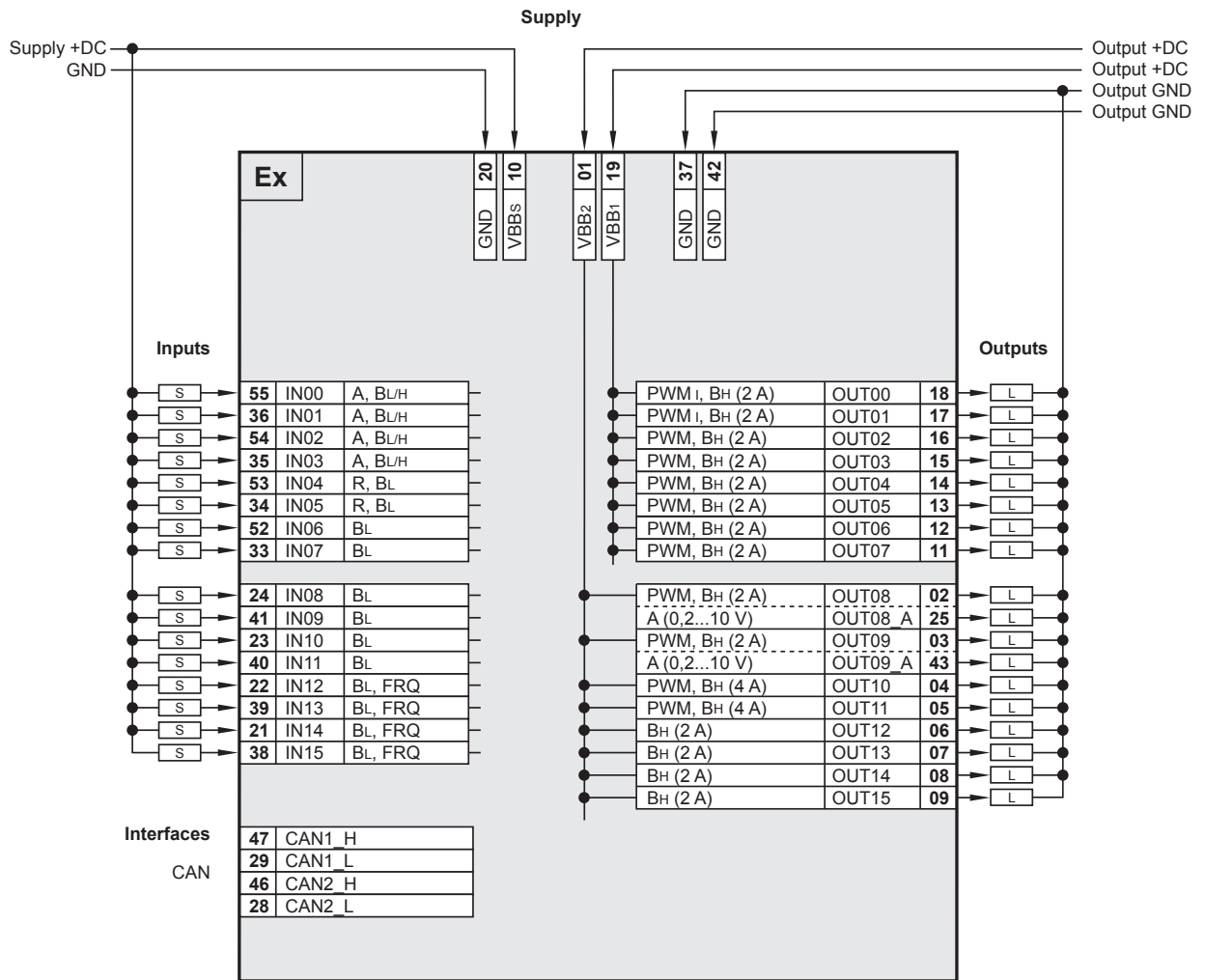
缩写

- A 模拟
- B_H 二进制高侧
- B_L 二进制低侧
- FRQ 电平取决于电源电压的频率/脉冲输入
- FRQ* 电平固定的频率/脉冲输入
- H H 桥功能
- PWM 脉冲宽度调制
- PWM_i 脉冲宽度调制, 电流控制
- R 电阻输入
- VBB_s 电源传感器/模块
- VBB... 电源输出组



配线

Ex 侧



缩写

- A 模拟
- B_H 二进制高侧
- B_L 二进制低侧
- FRQ 电平取决于电源电压的频率/脉冲输入
- FRQ* 电平固定的频率/脉冲输入
- H H 桥功能
- PWM 脉冲宽度调制
- PWM_I 脉冲宽度调制, 电流控制
- R 电阻输入
- VBB_s 电源传感器/模块
- VBB... 电源输出组

- St 标准侧
- Ex 扩展侧

如未另行指定, 数据将应用至 St 和 Ex 侧。