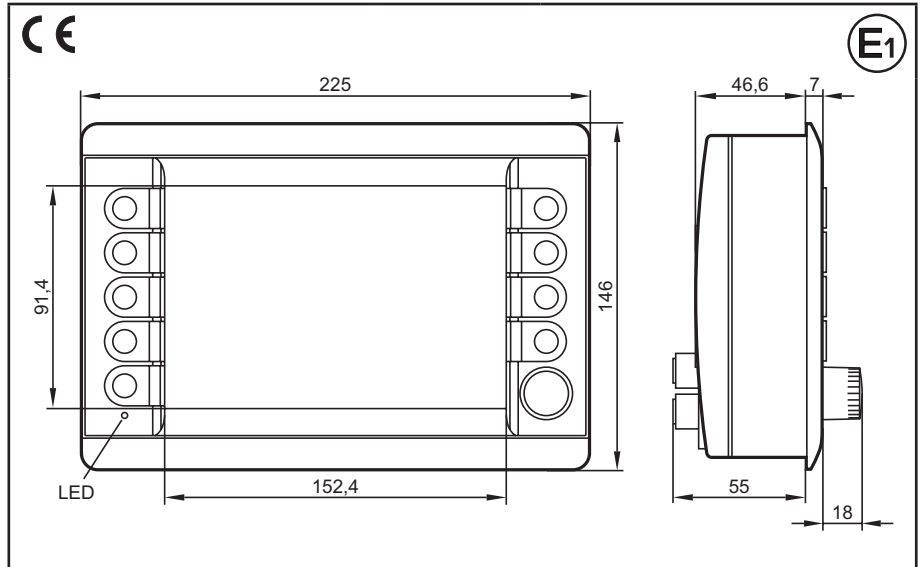


CR1084

Prozess- und Dialoggerät
 PDM360 NG
 7" Farb-Display
 9 frei programmierbare
 hinterleuchtete
 Funktionstasten
 Drehgeber mit Druckfunktion
 Analog-Videoeingang
 1 Eingang / 1 Ausgang
 10...32 V DC



Technische Daten

Anzeige
Display
Format
Auflösung
Ausrichtung
Oberfläche
Farben
Hintergrundbeleuchtung
Helligkeit
Kontrastverhältnis
Zeichensätze
Mechanische Daten
Montagevarianten
Abmessungen (B x H x T)
Ausschnitt für Einbaumontage (B x H)
Gehäusematerial
Tasten
Drehgeber
Hinterleuchtung Bedienelemente
Schutzart
Betriebstemperatur
Lagertemperatur
Gewicht

Programmierbares Grafikdisplay zur Steuerung, Parametrierung und Bedienung von mobilen Maschinen und Anlagen

TFT LCD Farb-Display
15:9 (Wide VGA), 152,4 x 91,4 mm, 7" diagonal
800 x 480 Pixel
horizontal
Glas mit Anti-Glare-Beschichtung
262.144 (18 Bit)
LED (Lebensdauer ≥ 50.000 h)
≥ 400 cd/m², typisch 500 cd/m² (einstellbar 0...100%, Schrittweite 1%)
≥ 500:1, typisch 600:1
frei ladbar und skalierbar vorinstalliert: ifm ISO Fonts mit Kfz-spezifischen Symbolen, Arial, Courier
Einbaumontage (Schalttafeleinbau) mit Montagerahmen Aufbaumontage mit RAM®-Mount-System (Montagezubehör nicht im Lieferumfang enthalten)
225 x 146 x 80 mm
183 ± 0,5 x 136 ± 0,5 mm
Aludruckguss, pulverbeschichtet (RAL 9005)
9 Funktionstasten (Silikontastatur) mit taktile Rückmeldung frei programmierbar (Softkey-Funktion) Lebensdauer ≥ 1.000.000 Betätigungen
mit optoelektronischer Drehdetektion, Rastung und zentralem, mechanischen Drucktaster Lebensdauer ≥ 1.000.000 Zyklen
LED (Helligkeit einstellbar)
IP 65 (mit aufgeschraubten Steckverbindern und/oder Verschlusskappen)
-30...65° C
-30...80° C
ca. 1,5 kg



CR1084	Technische Daten
Elektrische Daten	
Betriebsspannung	10...32 V DC
Überspannungserkennung	bei $U_b > 32$ V
Überspannungsabschaltung	bei $U_b > 34$ V (Hysterese 1 V, d.h. Wiedereinschaltung bei $U_b < 33$ V)
Unterspannungserkennung	bei $U_b < 10$ V
Unterspannungsabschaltung	bei $U_b < 8$ V (Hysterese 1 V, d.h. Wiedereinschaltung bei $U_b > 9$ V)
Genauigkeit	3 % FS
Kurzschluss-/Verpolungsschutz	elektronisch
Stromaufnahme	300 mA (ohne externe Last bei 24 V DC)
Prozessor	MPC5121, 32 Bit, 400 MHz
Speicher (gesamt)	256 MByte RAM / 128 MByte Flash / 1 GByte interner Massenspeicher
Speicheraufteilung	siehe Systemhandbuch PDM360 NG www.ifm.com → Datenblatt-Suche → CR1084 → weitere Informationen
Schnittstellen	
CAN 1...4	CAN Interface 2.0 A/B, ISO 11898 50 kBit/s...1 MBit/s (Default 125 kBit/s) CANopen, CiA DS 301 Version 4, CiA DS 401 Version 1.4 oder SAE J 1939 oder freies Protokoll (Raw CAN) Strombelastbarkeit $VBB_c \leq 400$ mA (abgesichert mit Multi Fuse)
Ethernet	Datenrate 10/100 Mbit/s
USB	2 x USB 2.0 Full Speed, Datenrate bis 12 Mbit/s USB Master-Betrieb (Service- und Wartungsanschluss für Tastatur, Maus. usw.) Ausgangsstrom je Schnittstelle ≤ 500 mA
Analog-Videoeingang	2 FBAS-Eingänge, 1 Vss, 75 Ohm (Eingänge umschaltbar) unterstützte Videonormen: PAL und NTSC Kabellänge: ≤ 30 m
Eingang	konfigurierbar digital für positive/negative Gebersignale analog 0...10, 0...32 V, 0...20 mA, ratiometrisch
Ausgang	digital, plusschaltend (High-Side), Versorgung über Klemme 30
Kennwerte des Eingangs	
Stromeingang 0...20 mA	Auflösung 8 Bit Genauigkeit ± 3 % FS
Spannungseingang 0...10 V	Eingangswiderstand 390 Ω Eingangsfrequenz 10 Hz
Spannungseingang 0...32 V	Eingangswiderstand 65,6 k Ω Eingangsfrequenz 10 Hz
Spannungseingang ratiometrisch	Eingangswiderstand 50,7 k Ω Eingangsfrequenz 10 Hz
Digitaleingang	Eingangswiderstand 50,7 k Ω Eingangsfrequenz 10 Hz Einschaltpegel $> 0,7 U_b$ Ausschaltpegel $< 0,3 U_b$
Kennwerte des Ausgangs	Schaltspannung 10...32 V DC Schaltstrom ≤ 1 A Freilaufdioden integriert



CR1084

Software/Programmierung

Betriebssystem

Programmiersystem

Grafische Funktionen

Sonstige Ausstattung

Akustischer Signalausgang

Temperaturüberwachung

Helligkeitsanpassung

Uhr / Batterie

Status-LED

Betriebszustände (Voreinstellung)

Technische Daten

Embedded Linux 2.6

CODESYS Version 2.3 oder ab CODESYS V3.5 SP8 (IEC 61131-3)

durch integrierte Target-Visualisierung

integrierter Buzzer, Tondauer/-höhe programmierbar

2 integrierte Fühler zur Messung der Gehäuseinnentemperatur

Lichtsensor in Gerätefrontseite zur Helligkeitsanpassung des Displays und der Bedienelemente

Echtzeituhr (RTC), Batterie gepuffert / CR2032 (3 V, 230 mAh)

RGB-LED, Farben und Zustände mittels Applikationssoftware programmierbar

Farbe	Zustand	Beschreibung
–	konstant aus	keine Betriebsspannung
Grün	5 Hz	Boot-Vorgang Applikation
	2 Hz	Applikation läuft (RUN) oder Setup läuft
	konstant ein	Applikation angehalten (STOP) oder kein Projekt vorhanden
Rot	2 Hz	Applikation läuft mit Fehler (RUN mit Fehler)
	konstant ein	System-Fehler (Fatal Error), Gerät ist in Reset (z.B. interner Spannungsfehler)
Rot/Orange	2 Hz Farbwechsel	Über-/Untertemperatur, Gerät ist in Reset bis Temperatur im Normalbereich
Orange	5 Hz	Boot-Vorgang System-Recovery/-Update
	2 Hz	System-Recovery/-Update läuft
	kurzzeitig ein	System-Reset



CR1084	Technische Daten	
Prüfnormen und Bestimmungen		
CE-Zeichen	EN 61000-6-2	Elektromagnetische Verträglichkeit (EMV) Störfestigkeit
	EN 61000-6-4	Elektromagnetische Verträglichkeit (EMV) Störaussendung
E1-Zeichen	UN/ECE-R10	Störaussendung Störfestigkeit mit 100 V/m Analog-Videoeingang 30 V/m
Elektrische Prüfungen	ISO 7637-2	Impuls 1, Schärfegrad: IV; Funktionszustand C Impuls 2a, Schärfegrad: IV; Funktionszustand A Impuls 2b, Schärfegrad: IV; Funktionszustand C Impuls 3a, Schärfegrad: IV; Funktionszustand A Impuls 3b, Schärfegrad: IV; Funktionszustand A Impuls 4, Schärfegrad: IV; Funktionszustand A Impuls 5, Schärfegrad: III; Funktionszustand C Angaben gelten für 24V System
Klimatische Prüfungen	EN 60068-2-30	Feuchte Wärme zyklisch obere Temperatur 55°C, Anzahl Zyklen: 6
	EN 60068-2-78	Feuchte Wärme konstant Prüftemperatur 40°C / 93% RH, Prüfdauer: 21 Tage
	EN 60068-2-52	Salznebel Sprühtest Schärfegrad 3 (Kraftfahrzeug)
Mechanische Prüfungen	ISO 16750-3	Test VII; Vibration, random Anbauort Karosserie
	EN 60068-2-6	Vibration, sinus 10...500 Hz; 0,72 mm/10 g; 10 Zyklen/Achse
	ISO 16750-3	Dauerschocken 30 g/6 ms; 24.000 Schocks

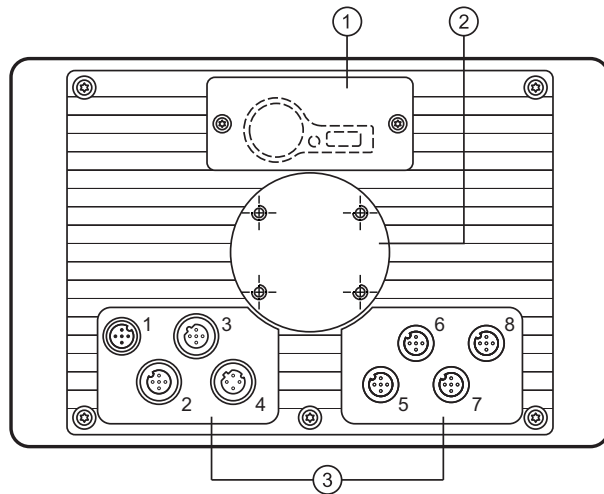
CR1084

Geräte-Rückansicht

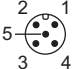
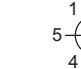


M12-Steckverbinder

Anschlussbelegung

Technische Daten



- 1: Servicedeckel für USB-Anschluss, Batterie und Watchdog-Reset
- 2: Aufnahme für RAM®-Mount-System und Montagerahmen
- 3: M12-Steckverbinder (Abb. zeigt Maximalbestückung)

1	2, 5, 6, 7, 8	3	4
Stecker A-codiert, 5-polig	Buchse A-codiert, 5-polig	Buchse B-codiert, 5-polig	Buchse D-codiert, 4-polig
			

(1) Versorgung, Ein-/Ausgang	
1	10...32 V DC (Kl. 30) (IN)
2	IN
3	GND (Kl. 31) (IN)
4	OUT
5	10...32 V DC (Kl. 15) (IN)

(2) CAN1	
1	Shield
2	VBB _c (OUT)
3	CAN1_GND (OUT)
4	CAN1_H
5	CAN1_L

(3) USB	
1	+5 V DC
2	-Data
3	+Data
4	ID
5	GND

(4) Ethernet	
1	TxD+
2	RxD+
3	TxD-
4	RxD-
	Gehäuse = Schirm

(5) CAN2	
1	Shield
2	VBB _c (OUT)
3	CAN2_GND (OUT)
4	CAN2_H
5	CAN2_L

(6) CAN3/4	
1	CAN3_H
2	CAN3_L
3	CAN3/4_GND (OUT)
4	CAN4_H
5	CAN4_L

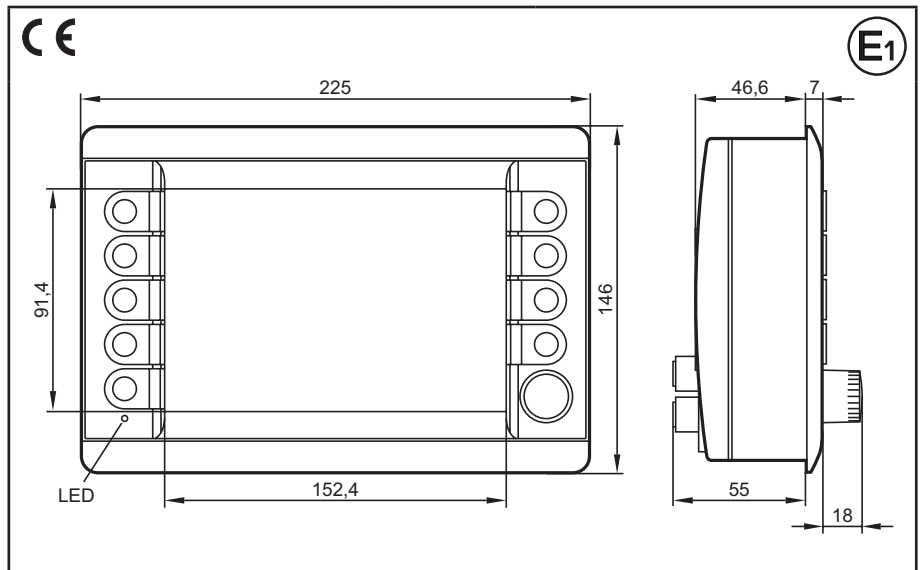
(7) Analog-Videoeingang	
1	Shield
2	GND (Video 2)
3	GND (Video 1)
4	FBAS1 (Video 1)
5	FBAS2 (Video 2)

(8) nicht bestückt	
1	
2	
3	
4	
5	



CR1084

Process and dialogue module
 PDM360 NG
 7" colour display
 9 freely programmable
 backlit function keys
 encoder with pushbutton
 analogue video input
 1 input / 1 output
 10...32 V DC



Technical data

Display
Display
Format
Resolution
Alignment
Surface
Colours
Background illumination
Brightness
Contrast ratio
Character sets
Mechanical data
Mounting variants
Dimensions (W x H x D)
Cutout for panel mounting (W x H)
Housing material
Pushbuttons
Encoder
Background illumination operating elements
Protection rating
Operating temperature
Storage temperature
Weight

Programmable graphic display for controlling, parameter-setting and operation of mobile machines and plants

TFT LCD colour display
15:9 (wide VGA), 152.4 x 91.4 mm, 7" diagonal
800 x 480 pixels
horizontal
glass with anti-glare coating
262.144 (18 bits)
LED (lifetime ≥ 50,000 h)
≥ 400 cd/m ² , typically 500 cd/m ² (adjustable 0...100%, increments 1%)
≥ 500:1, typically 600:1
can be uploaded individually and is freely scalable preinstalled: ifm ISO fonts with vehicle-specific symbols, Arial, Courier
panel mounting with mounting frame surface mounting with RAM® mount system (mounting accessories not included)
225 x 146 x 80 mm
183 ± 0.5 x 136 ± 0.5 mm
die-cast aluminium housing, powder coating (RAL 9005)
9 function keys (silicone keyboard) with tactile feedback freely programmable (softkey function) lifetime ≥ 1,000,000 activations
with photoelectric rotation detection, latching and central mechanical pushbutton lifetime ≥ 1,000,000 cycles
LED (brightness adjustable)
IP 65 (with mounted connectors and/or protective caps)
-30...65° C
-30...80° C
approx. 1.5 kg



CR1084	Technical data
Electrical data	
Operating voltage	10...32 V DC
Overvoltage detection	at $U_B > 32$ V
Overvoltage shutdown	at $U_B > 34$ V (hysteresis 1 V, i.e. switching on again at $U_B < 33$ V)
Undervoltage detection	at $U_B < 10$ V
Undervoltage shutdown	at $U_B < 8$ V (hysteresis 1 V, i.e. switching on again at $U_B > 9$ V)
Accuracy	3 % FS
Current consumption	300 mA (without external load at 24 V DC)
Short-circuit / reverse polarity protection	electronic
Processor	MPC5121, 32 bits, 400 MHz
Total memory	256-Mbyte RAM / 128-Mbyte flash / 1-Gbyte internal mass storage
Memory allocation	see system manual PDM360 NG www.ifm.com → Data sheet direct: → CR1084 → Additional data
Interfaces	
CAN 1...4	CAN interface 2.0 A/B, ISO 11898 50 Kbits/s...1 Mbit/s (default 125 Kbits/s) CANopen, CiA DS 301 version 4, CiA DS 401 version 1.4 or SAE J 1939 or free protocol (Raw CAN) max. current load $V_{BBc} \leq 400$ mA (protected by multi fuse)
Ethernet	transmission rate 10/100 Mbits/s
USB	2 x USB 2.0 full speed, transmission rate up to 12 Mbit/s USB master operation (service and maintenance connection for keyboard, mouse etc.) output current per interface ≤ 500 mA
Analogue video input	2 FBAS inputs, 1 Vss, 75 ohms (inputs selectable) supported video standards: PAL and NTSC cable length: ≤ 30 m
Input	configurable digital for positive / negative sensor signals analogue 0...10, 0...32 V, 0...20 mA, ratiometric
Output	digital, positive switching (high side), supply via terminal 30
Characteristics of the input	
	Resolution 8 bits
	Accuracy ± 3 % FS
Current input 0...20 mA	Input resistance 390 Ω
	Input frequency 10 Hz
Voltage input 0...10 V	Input resistance 65.6 k Ω
	Input frequency 10 Hz
Voltage input 0...32 V	Input resistance 50.7 k Ω
	Input frequency 10 Hz
Voltage input ratiometric	Input resistance 50.7 k Ω
	Input frequency 10 Hz
Digital input	Input resistance 3.2 k Ω
	Input frequency 10 Hz
	Switch-on level $> 0.7 U_B$
	Switch-off level $< 0.3 U_B$
Characteristics of the output	
	Switching voltage 10...32 V DC
	Switching current ≤ 1 A
	Free-wheeling diodes integrated

CR1084

Software/programming

Operating system

Programming system

Graphic functions

Other features

Acoustic signal output

Temperature monitoring

Brightness adaptation

Clock / Battery

Status LED

Operating states (preset)

Technical data

Embedded Linux 2.6

CODESYS version 2.3 or CODESYS from version 3.5 SP8 (IEC 61131-3)

via integrated target visualisation

integrated buzzer, tone duration and pitch programmable

2 integrated sensors for measuring the temperature inside the housing

light sensor in the front of the device to adapt the brightness of the display and the operating elements

real-time clock (RTC), battery buffered / CR2032 (3 V, 230 mAh)

RGB LED, colours and states programmable by means of the application software

Colour	Status	Description
–	permanently off	no operating voltage
green	5 Hz	boot process application
	2 Hz	application running (RUN) or set-up running
	permanently on	application has stopped (STOP) or no project available
red	2 Hz	application is running with an error (RUN with error)
	permanently on	system error (fatal error), device is in reset (e.g. internal voltage error)
red/orange	2 Hz colour change	overtemperature/undertemperature, device is in reset until temperature in normal range
orange	5 Hz	boot process system recovery/update
	2 Hz	system recovery/update running
	briefly on	System reset



CR1084	Technical data	
Test standards and regulations		
CE marking	EN 61000-6-2	Electromagnetic compatibility (EMC) Immunity
	EN 61000-6-4	Electromagnetic compatibility (EMC) Emission standard
E1 marking	UN/ECE-R10	Emissions Noise immunity with 100 V/m Analogue video input 30 V/m
Electrical tests	ISO 7637-2	Pulse 1, severity level: IV; function state C Pulse 2a, severity level: IV; function state A Pulse 2b, severity level: IV; function state C Pulse 3a, severity level: IV; function state A Pulse 3b, severity level: IV; function state A Pulse 4, severity level: IV; function state A Pulse 5, severity level: III; function state C data valid for the 24V system
Climatic tests	EN 60068-2-30	Damp heat, cyclic upper temperature 55°C, number of cycles: 6
	EN 60068-2-78	Damp heat, steady state test temperature 40°C / 93% RH, test duration: 21 days
	EN 60068-2-52	Salt spray test severity level 3 (vehicle)
Mechanical tests	ISO 16750-3	Test VII; Vibration, random mounting location: vehicle body
	EN 60068-2-6	Vibration, sinusoidal 10...500 Hz; 0.72 mm/10 g; 10 cycles/axis
	ISO 16750-3	Bumps 30 g/6 ms; 24,000 shocks

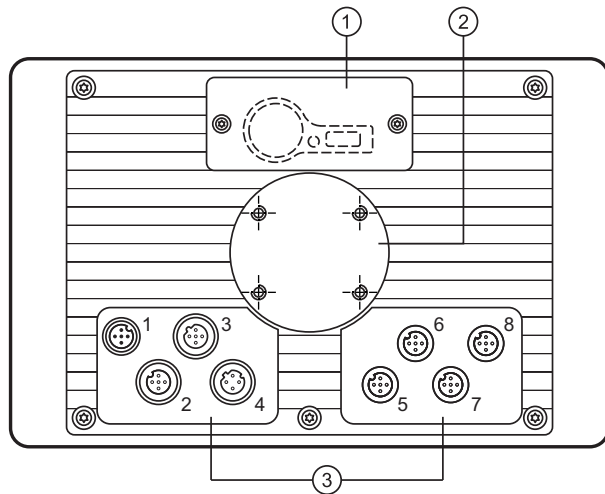
CR1084

Back of the unit

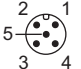
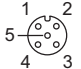
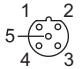
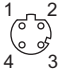
M12 connector

Wiring

Technical data



- 1: Service cover for USB connection, battery and watchdog reset
- 2: Locator for RAM® mount system and mounting frame
- 3: M12 connector (fig. shows max. number of connectors)

1	2, 5, 6, 7, 8	3	4
Connector A-coded, 5 poles	Socket A-coded, 5 poles	Socket B-coded, 5 poles	Socket D-coded, 4 poles
			

(1) Supply, input/output	
1	10...32 V DC (clamp 30) (IN)
2	IN
3	GND (clamp 31) (IN)
4	OUT
5	10...32 V DC (clamp 15) (IN)

(2) CAN1	
1	Shield
2	VBB _c (OUT)
3	CAN1_GND (OUT)
4	CAN1_H
5	CAN1_L

(3) USB	
1	+5 V DC
2	-Data
3	+Data
4	ID
5	GND

(4) Ethernet	
1	TxD+
2	RxD+
3	TxD-
4	RxD-
Housing = screen	

(5) CAN2	
1	Shield
2	VBB _c (OUT)
3	CAN2_GND (OUT)
4	CAN2_H
5	CAN2_L

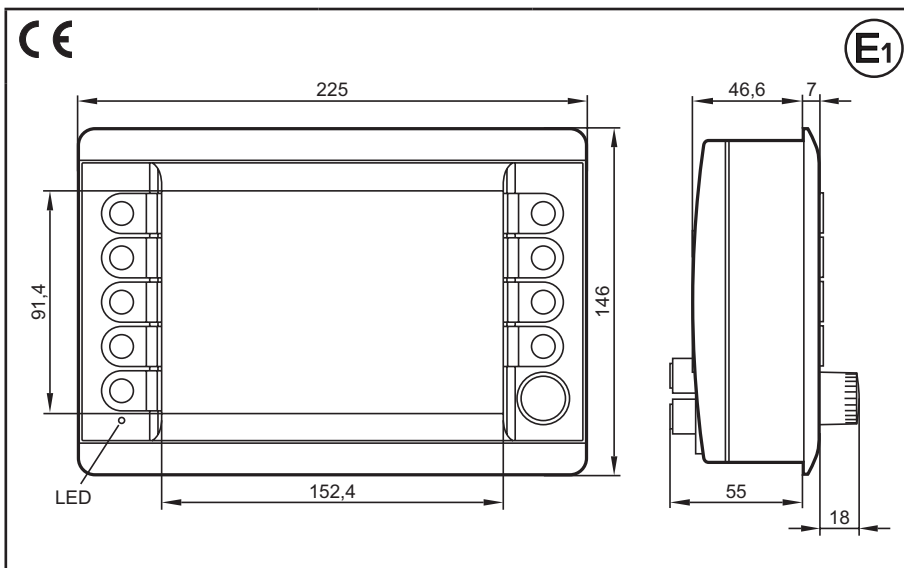
(6) CAN3/4	
1	CAN3_H
2	CAN3_L
3	CAN3/4_GND (OUT)
4	CAN4_H
5	CAN4_L

(7) Analogue video input	
1	Shield
2	GND (video 2)
3	GND (video 1)
4	FBAS1 (video 1)
5	FBAS2 (video 2)

(8) N/A	
1	
2	
3	
4	
5	

CR1084

Unité de traitement et de dialogue homme-machine
PDM360 NG
Afficheur couleur 7"
9 touches de fonction rétro-éclairées programmables
Codeur avec bouton-poussoir
Entrée analogique vidéo
1 entrée / 1 sortie
10...32 V DC



Données techniques

Affichage

Affichage

Format

Résolution

Orientation

Surface

Couleurs

Rétro-éclairage

Luminosité

Rapport de contraste

Jeux de caractères

Données mécaniques

Variantes de montage

Dimensions (L x H x P)

Découpe pour le montage encastré (L x H)

Matière du boîtier

Touches

Codeur

Rétro-éclairage des éléments de service

Indice de protection

Température de fonctionnement

Température de stockage

Poids

afficheur graphique programmable pour la commande, le paramétrage et la gestion des machines et installations mobiles

afficheur couleur TFT LCD

15:9 (Wide VGA), 152,4 x 91,4 mm, 7" diagonal

800 x 480 pixels

horizontal

verre avec revêtement antiéblouissant

262.144 (18 bits)

LED (durée de vie ≥ 50.000 h)

≥ 400 cd/m², typique 500 cd/m²
(réglable 0...100%, incréments 1%)

$\geq 500:1$, typique 600:1

possibilité de chargement individuel et de mise à l'échelle
préinstallé : polices ifm ISO avec symboles spécifiques à l'automobile, Arial, Courier

montage encastré (montage dans une armoire électrique) avec cadre de montage
montage en surface avec le système de montage RAM®
(accessoires de montage non fournis)

225 x 146 x 80 mm

183 ± 0,5 x 136 ± 0,5 mm

aluminium moulé sous pression, surface protégée par pulvérisation (RAL 9005)

9 touches de fonction (touches en silicone) avec rétro-information tactile
programmables (fonction touche programmable)
durée de vie $\geq 1.000.000$ appuis

avec détection de rotation mécanique,
encliquetage et bouton-poussoir central mécanique
durée de vie $\geq 1.000.000$ cycles

LED (luminosité réglable)

IP 65 (avec connecteurs et/ou bouchons vissés)

-30...65° C

-30...80° C

env. 1,5



CR1084	Données techniques
Données électriques	
Tension d'alimentation	10...32 V DC
Détection de surtension Coupure du circuit en cas de surtension Détection de sous-tension Coupure du circuit en cas de sous-tension Précision	pour $U_b > 32 V$ pour $U_b > 34 V$ (hystérésis 1 V, c'est-à-dire réactivation avec $U_b < 33 V$) pour $U_b < 10 V$ pour $U_b < 8 V$ (hystérésis 1 V, c'est-à-dire réactivation avec $U_b > 9 V$) 3 % FS
Consommation	300 mA (sans charge externe à 24 V DC)
Protection court-circuit/inversion de polarité	électronique
Processeur	MPC5121, 32 bits, 400 MHz
Mémoire (totale)	RAM de 256 Mbytes / flash de 128 Mbytes / mémoire de masse interne de 1 Gbyte
Allocation mémoire	voir manuel du système PDM360 NG www.ifm.com → Fiche technique → CR1084 → Information sur Produit
Interfaces	
CAN 1...4	interface CAN 2.0 A/B, ISO 11898 50 Kbits/s...1 Mbits/s (valeur par défaut 125 Kbits/s) CANopen, CiA DS 301 version 4, CiA DS 401 version 1.4 ou SAE J 1939 ou protocole libre (CAN couche 2) courant de sortie $V_{BBc} \leq 400 mA$ (protégé par fusible "multi fuse")
Ethernet	débit de transmission 10/100 Mbits/s
USB	2 x USB 2.0 Full Speed, débit de transmission jusqu'à 12 Mbits/s Fonctionnement maître par USB (raccordement service et maintenance pour clavier, souris etc.), courant de sortie par interface $\leq 500 mA$
Entrée analogique vidéo	2 entrées FBAS, 1 Vcc, 75 ohm (entrées à sélectionner) normes vidéo supportées : PAL et NTSC, longueur de câble : $\leq 30 m$
Entrée	à configurer TOR pour signaux capteurs positifs/négatifs analogique 0...10, 0...32 V, 0...20 mA, ratiométrique
Sortie	TOR, pnp (niveau haut), alimentation via borne 30
Valeurs caractéristiques de la sortie	
Entrée courant 0...20 mA	résolution 8 bits précision $\pm 3 \% FS$
Entrée tension 0...10 V	résistance d'entrée 390 Ω fréquence d'entrée 10 Hz
Entrée tension 0...32 V	résistance d'entrée 65,6 k Ω fréquence d'entrée 10 Hz
Entrée tension ratiométrique	résistance d'entrée 50,7 k Ω fréquence d'entrée 10 Hz
Entrée TOR	résistance d'entrée 50,7 k Ω fréquence d'entrée 10 Hz niveau d'enclenchement $> 0,7 U_b$ niveau de déclenchement $< 0,3 U_b$
Valeurs caractéristiques de la sortie	tension de commutation 10...32 V DC courant de commutation $\leq 1 A$ diodes de roue libre intégrées



CR1084	Données techniques																														
Logiciel/programmation																															
Système d'exploitation	Embedded Linux 2.6																														
Système de programmation	CODESYS version 2.3 ou CODESYS à partir de la version 3.5 SP8 (CEI 61131-3)																														
Fonctions graphiques	par visualisation intégrée de la cible																														
Caractéristiques supplémentaires																															
Sortie signal sonore	buzzer intégré, durée/hauteur du son programmables																														
Surveillance de température	2 sondes intégrées pour mesurer la température à l'intérieur du boîtier																														
Adaptation de la luminosité	sonde de lumière dans la face avant de l'appareil pour l'adaptation de la luminosité de l'afficheur et des touches de fonction																														
Horloge / Pile	horloge temps réel (RTC), pile avec tampon / CR2032 (3 V, 230 mAh)																														
LED d'état	LED RVB, couleurs et états programmables via logiciel d'application																														
Etats de fonctionnement (par défaut)	<table border="1"> <thead> <tr> <th style="background-color: black; color: white;">Couleur</th> <th style="background-color: black; color: white;">Etat</th> <th style="background-color: black; color: white;">Description</th> </tr> </thead> <tbody> <tr> <td>–</td> <td>constamment éteinte</td> <td>aucune tension d'alimentation</td> </tr> <tr> <td rowspan="3">verte</td> <td>5 Hz</td> <td>process démarrage application</td> </tr> <tr> <td>2 Hz</td> <td>application en cours (RUN) ou mise à jour en cours</td> </tr> <tr> <td>constamment allumée</td> <td>application arrêtée (STOP) ou aucune application disponible</td> </tr> <tr> <td rowspan="2">rouge</td> <td>2 Hz</td> <td>application en cours avec erreur (RUN avec erreur)</td> </tr> <tr> <td>constamment allumée</td> <td>erreur de système (erreur fatale), appareil à l'état reset (par ex. défaut tension interne)</td> </tr> <tr> <td>rouge/orange</td> <td>changement de couleur 2 Hz</td> <td>température trop élevée/trop basse, appareil à l'état reset jusqu'à température en plage normale</td> </tr> <tr> <td rowspan="3">orange</td> <td>5 Hz</td> <td>process démarrage récupération/mise à jour système</td> </tr> <tr> <td>2 Hz</td> <td>récupération/mise à jour système en cours</td> </tr> <tr> <td>brèvement allumée</td> <td>mise à jour système</td> </tr> </tbody> </table>			Couleur	Etat	Description	–	constamment éteinte	aucune tension d'alimentation	verte	5 Hz	process démarrage application	2 Hz	application en cours (RUN) ou mise à jour en cours	constamment allumée	application arrêtée (STOP) ou aucune application disponible	rouge	2 Hz	application en cours avec erreur (RUN avec erreur)	constamment allumée	erreur de système (erreur fatale), appareil à l'état reset (par ex. défaut tension interne)	rouge/orange	changement de couleur 2 Hz	température trop élevée/trop basse, appareil à l'état reset jusqu'à température en plage normale	orange	5 Hz	process démarrage récupération/mise à jour système	2 Hz	récupération/mise à jour système en cours	brèvement allumée	mise à jour système
Couleur	Etat	Description																													
–	constamment éteinte	aucune tension d'alimentation																													
verte	5 Hz	process démarrage application																													
	2 Hz	application en cours (RUN) ou mise à jour en cours																													
	constamment allumée	application arrêtée (STOP) ou aucune application disponible																													
rouge	2 Hz	application en cours avec erreur (RUN avec erreur)																													
	constamment allumée	erreur de système (erreur fatale), appareil à l'état reset (par ex. défaut tension interne)																													
rouge/orange	changement de couleur 2 Hz	température trop élevée/trop basse, appareil à l'état reset jusqu'à température en plage normale																													
orange	5 Hz	process démarrage récupération/mise à jour système																													
	2 Hz	récupération/mise à jour système en cours																													
	brèvement allumée	mise à jour système																													



CR1084	Données techniques	
Normes d'essai et réglementations		
Marquage CE	EN 61000-6-2	Compatibilité électromagnétique (CEM) : Immunité aux parasites
	EN 61000-6-4	Compatibilité électromagnétique (CEM) : Emission de parasites
Marquage E1	UN/ECE-R10	Emission de parasites Immunité aux parasites avec 100 V/m Entrée analogique vidéo 30 V/m
Essais électriques	ISO 7637-2	Impulsion 1, niveau de sévérité : IV ; état fonctionnel C Impulsion 2a, niveau de sévérité : IV ; état fonctionnel A Impulsion 2b, niveau de sévérité : IV ; état fonctionnel C Impulsion 3a, niveau de sévérité : IV ; état fonctionnel A Impulsion 3b, niveau de sévérité : IV ; état fonctionnel A Impulsion 4, niveau de sévérité : IV ; état fonctionnel A Impulsion 5, niveau de sévérité : III ; état fonctionnel C Les indications s'appliquent au système 24 V
Essais climatiques	EN 60068-2-30	Chaleur humide, cyclique température max. 55°C, nombre de cycles : 6
	EN 60068-2-78	Chaleur humide, permanente température d'essai 40°C / 93% d'humidité relative durée d'essai : 21 jours
	EN 60068-2-52	Essai de brouillard salin niveau de sévérité 3 (véhicules routiers)
Essais mécaniques	ISO 16750-3	Essai VII ; Vibrations, aléatoires lieu de montage : carrosserie
	EN 60068-2-6	Vibrations, sinusoïdales 10...500 Hz ; 0,72 mm/10 g; 10 cycles/axe
	ISO 16750-3	Chocs 30 g/6 ms ; 24000 chocs

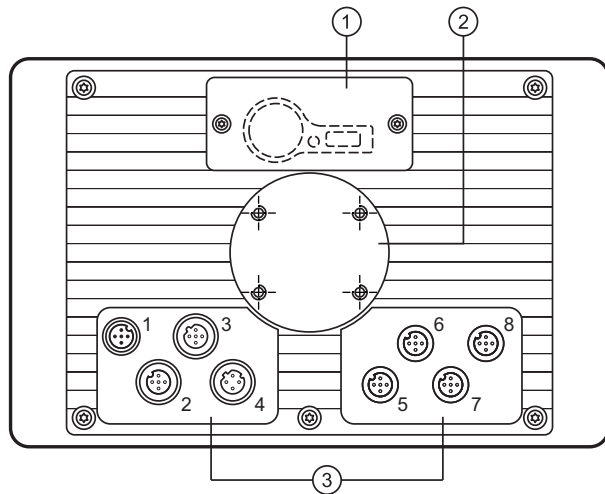
CR1084

Face arrière de l'appareil

Connecteur M12

Schéma de branchement

Données techniques



- 1: couvercle de service pour le raccordement USB, pile et reset du chien de garde
- 2: logement pour système de montage RAM® et cadre de montage
- 3: connecteur M12 (la figure montre le nombre de connecteurs max.)

1	2, 5, 6, 7, 8	3	4
Connecteur codage A, 5 pôles	Prise codage A, 5 pôles	Prise codage B, 5 pôles	Prise codage D, 4 pôles

(1) Alimentation, entrée/sortie	
1	10...32 V DC (borne 30) (IN)
2	IN
3	GND (borne 31) (IN)
4	OUT
5	10...32 V DC (borne 15) (IN)

(2) CAN1	
1	Blindage
2	VBB _c (OUT)
3	CAN1_GND (OUT)
4	CAN1_H
5	CAN1_L

(3) USB	
1	+5 V DC
2	Data -
3	Data +
4	ID
5	GND

(4) Ethernet	
1	TxD+
2	RxD+
3	TxD-
4	RxD-
Boîtier = écran	

(5) CAN2	
1	Blindage
2	VBB _c (OUT)
3	CAN2_GND (OUT)
4	CAN2_H
5	CAN2_L

(6) CAN3/4	
1	CAN3_H
2	CAN3_L
3	CAN3/4_GND (OUT)
4	CAN4_H
5	CAN4_L

(7) Entrée analogique vidéo	
1	Blindage
2	GND (vidéo2)
3	GND (vidéo1)
4	FBAS1 (vidéo1)
5	FBAS2 (vidéo2)

(8) Nu	
1	
2	
3	
4	
5	