

CR2520

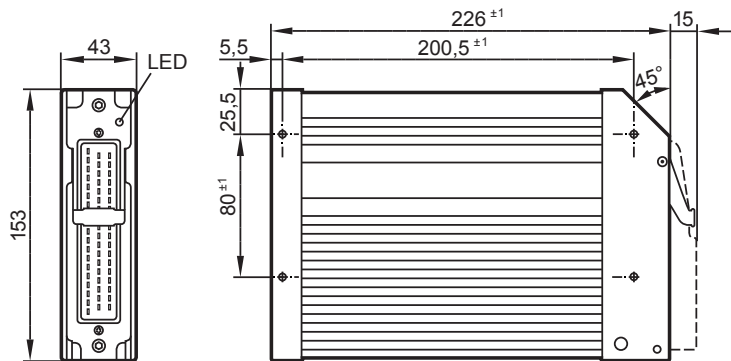
SmartModule

E/A-Modul
digital und analog
für System R360

30 Ein-/Ausgänge

CANopen Schnittstelle

10...32V DC



e1

Technische Daten

Mechanische Daten

Gehäuse

Maße (H x B x T)

Montage

Anschluss

Gewicht

Gehäusetemperatur

Lagertemperatur

Schutzart

Elektrische Daten

Ein-/Ausgangskanäle gesamt

Eingänge

Konfigurationen

Ausgänge

Konfigurationen

Betriebsspannung

Verpolungsschutz

Stromaufnahme

CAN Schnittstelle

Baudrate

Kommunikationsprofil

Node-ID (CANopen)

E/A-Modul als Black-Box-System

zur Realisierung eines zentralen oder dezentralen Systemaufbaus

geschlossenes, abgeschirmtes Metallgehäuse mit Flanschbefestigung

153 x 226 x 43 mm

Schraubbefestigung mit 4 Stk. M5 x L nach DIN 7500 bzw. DIN 7984
Einbaulage waagrecht liegend oder senkrecht stehend auf Montagewand

1 Anschlussstecker 55-polig, verriegelt, verpolsicher, Typ AMP oder Framatome
Kontakte AMP-Junior-Timer, Crimp-Anschluss 0,5/2,5 mm²

1,2 kg

- 40...85 °C (lastabhängig)

- 40...85 °C

IP 67 (bei gestecktem Stecker mit Einzeladerabdichtung, z.B. EC2084)

max. 30

15

- 4 analog (0...10/32 V, 0...20 mA, ratiometrisch für potentiometrische Geber) oder 4 digital minusschaltend
- 9 digital plusschaltend (50 Hz)
- 2 digital plusschaltend (1 kHz)

max. 15

- 5 digital, plusschaltend (2 A), davon 3 PWM-Ausgänge
- 2 digital, plusschaltend (5 A)
- 2 H-Voll-Brücken (5 A), alternativ 4 Halb-Brücken oder 4 digital plus-/minusschaltend
- 2 H-Voll-Brücken (10/15 A), alternativ 4 Halb-Brücken oder 4 digital plus-/minusschaltend

10...32 V DC

ja

≤ 100 mA (ohne externe Last bei 24 V DC)

CAN Interface 2.0 A/B, ISO 11898

50 kBit/s...1 MBit/s (Default 125 kBit/s)

CANopen, CiA DS 301 Version 4, CiA DS 401 Version 2.1

hex 20 (= dez 32)

einstellbar über CANopen Objektverzeichnis



CR2520

Status-Anzeige
 Betriebszustände
 Gleichzeitige Ansteuerung der grünen und roten LED ergibt als Farbe orange.

Prüfnormen und Bestimmungen

Elektrische Prüfungen

Klimatische Prüfungen

Mechanische Prüfungen

Technische Daten

Zweifarb-LED (R/G)

LED-Farbe	Zustand	Beschreibung
–	Aus	keine Betriebsspannung
Grün	5 Hz	Gerät befindet sich im Bootloader
	2 Hz	Run
	Ein	Stop
Rot	Ein	Kommunikationsfehler

EN 61000-6-2: 2005	Elektromagnetische Verträglichkeit (EMV) Störfestigkeit
EN 61000-6-4: 2007	Elektromagnetische Verträglichkeit (EMV) Störaussendung
EN 61010-1: 2001	Sicherheitsbestimmungen für elektrische Mess-, Steuer-, Regel- und Laborgeräte
RL 2009/19/EG	Störaussendung Störfestigkeit mit 100 V/m
ISO 7637-2: 2004	Impuls 1, Schärfegrad: IV; Funktionszustand C Impuls 2a, Schärfegrad: IV; Funktionszustand A Impuls 2b, Schärfegrad: IV; Funktionszustand C Impuls 3a, Schärfegrad: IV; Funktionszustand A Impuls 3b, Schärfegrad: IV; Funktionszustand A Impuls 4, Schärfegrad: IV; Funktionszustand A Impuls 5, Schärfegrad: III; Funktionszustand C (Angaben gelten für 24 V System)
EN 60068-2-30: 2006	Feuchte Wärme zyklisch obere Temperatur 55°C, Anzahl Zyklen: 6
EN 60068-2-78: 2002	Feuchte Wärme konstant Prüftemperatur 40°C / 93% RH, Prüfdauer: 21 Tage
EN 60068-2-52: 1996	Salznebel Sprühtest Schärfegrad 3 (Kraftfahrzeug)
ISO 16750-3: 2007	Test VII; Vibration, random Anbauort Karosserie
EN 60068-2-6: 2008	Vibration, sinus 10...500 Hz; 0,72 mm/10 g; 10 Zyklen/Achse
ISO 16750-3: 2007	Dauerschocken 30 g/6 ms; 24.000 Schocks



CR2520

Channel 00...04

Stromeingang 0...20 mA (A)

Spannungseingang 0...10 V (A)

Spannungseingang 0...32 V (A)

Spannungseingang ratiometrisch (A)

Digitaleingang für negative Gebersignale (B_{H-})

Channel 05...13

Digitaleingang für positive Gebersignale (B_{L+})

Channel 14...15

Digitaleingang für positive Gebersignale (B_{L+})

Kennwerte für Eingänge

Eingangswiderstand	400 Ω
Eingangsfrequenz	50 Hz
Auflösung	10 Bit
Genauigkeit	$\pm 1\%$ FS

Eingangswiderstand	50 k Ω
Eingangsfrequenz	50 Hz
Auflösung	10 Bit
Genauigkeit	$\pm 1\%$ FS

Eingangswiderstand	30 k Ω
Eingangsfrequenz	50 Hz
Auflösung	10 Bit
Genauigkeit	$\pm 1\%$ FS

Eingangswiderstand	30 k Ω
Wertebereich	0...1000 ‰ (bezogen auf U_B)

Eingangswiderstand	2,4 k Ω
Eingangsfrequenz	50 Hz
Einschaltpegel	$> 0,7 U_B$
Ausschaltpegel	$< 0,4 U_B$

Eingangswiderstand	3,21 k Ω
Eingangsfrequenz	50 Hz
Einschaltpegel	$> 0,7 U_B$
Ausschaltpegel	$< 0,2 U_B$

Eingangswiderstand	3,21 k Ω
Eingangsfrequenz	1 kHz
Einschaltpegel	$> 0,7 U_B$
Ausschaltpegel	$< 0,2 U_B$



CR2520

Channel 16...18

Digitalausgang plusschaltend (B_H)

PWM-Ausgang (PWM)

Channel 19...20

Digitalausgang plusschaltend (B_H)

Channel 21...22

Digitalausgang plusschaltend (B_H)

Channel 23...24

H-Voll-Brücke mit/ohne PWM (H, PWM)

Halb-Brücke (H)
Push-Pull Ausgang

Kennwerte für Ausgänge

Schaltspannung	10...32 V DC
Schaltstrom	≤ 2 A
Summenstrom	≤ 6 A
Schutzbeschaltung für induktive Lasten	integriert
Kurzschluss- und überlastfest	ja

Ausgangsfrequenz	20...250 Hz
Tastverhältnis	1...1000 ‰
Auflösung	1 ‰
Schaltstrom	≤ 2 A
Summenstrom	≤ 6 A

Schaltspannung	10...32 V DC
Schaltstrom	≤ 2 A
Summenstrom	≤ 4 A
Schutzbeschaltung für induktive Lasten	integriert
Kurzschluss- und überlastfest	ja

Schaltspannung	10...32 V DC
Schaltstrom	≤ 5 A
Schutzbeschaltung für induktive Lasten	integriert
Kurzschluss- und überlastfest	ja
Diagnose Leiterbruch / Überlast	über Stromrücklesung mit eingelernten Schaltschwellen

Schaltspannung	10...32 V DC
Schaltstrom, statisch	≤ 5 A
Einschaltstrom, kurzzeitig	≤ 30 A
PWM Frequenz	20...250 Hz
Tastverhältnis	1...1000 ‰
Auflösung	1 ‰

Schaltspannung	10...32 V DC
Schaltstrom, statisch	≤ 5 A
Summenstrom	≤ 10 A
Einschaltstrom, kurzzeitig	≤ 30 A



CR2520

Digitalausgang plus-/minusschaltend (B_{H/L})

Channel 25...26

H-Voll-Brücke mit PWM (H, PWM)

H-Voll-Brücke ohne PWM (H)

Halb-Brücke (H)
Push-Pull Ausgang

Digitalausgang plus-/minusschaltend (B_{H/L})

Kennwerte für Ausgänge

Schaltspannung	10...32 V DC
Schaltstrom, statisch	≤ 5 A
Summenstrom	≤ 10 A
Einschaltstrom, kurzzeitig	≤ 30 A
Schutzbeschaltung für induktive Lasten	integriert
Kurzschluss- und überlastfest	ja

Schaltspannung	10...32 V DC
Schaltstrom, statisch	≤ 10 A
Einschaltstrom, kurzzeitig	≤ 90 A
PWM Frequenz	20...250 Hz
Tastverhältnis	1...1000 ‰
Auflösung	1 ‰
Diagnose Leiterbruch / Überlast	über Stromrücklesung mit eingelernten Schaltschwellen

Schaltspannung	10...32 V DC
Schaltstrom, statisch	≤ 15 A
Einschaltstrom, kurzzeitig	≤ 90 A

Schaltspannung	10...32 V DC
Schaltstrom, statisch	≤ 15 A
Summenstrom	≤ 24 A
Einschaltstrom, kurzzeitig	≤ 90 A
Diagnose Leiterbruch / Überlast	über Stromrücklesung mit eingelernten Schaltschwellen

Schaltspannung	10...32 V DC
Schaltstrom, statisch	≤ 15 A
Summenstrom	≤ 24 A
Einschaltstrom, kurzzeitig	≤ 90 A
Kurzschluss- und überlastfest	ja



CR2520

Technische Daten

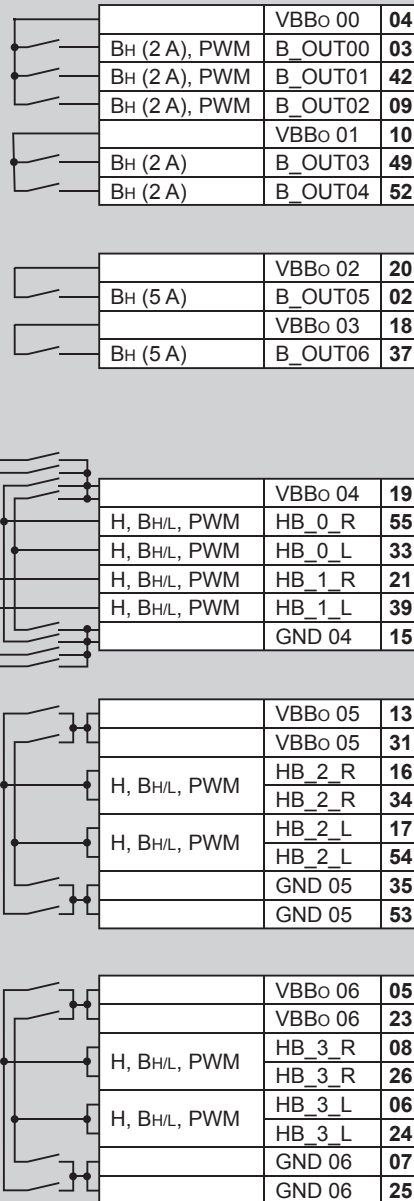
Anschlussbelegung

Inputs

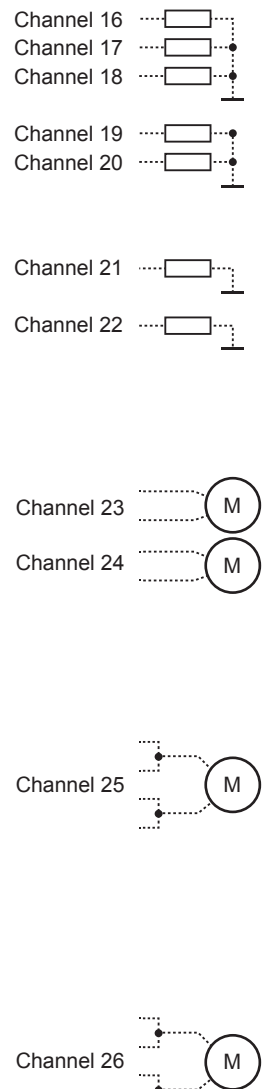
Channel 01	30	A_IN00	A, BH
Channel 02	11	A_IN01	A, BH
Channel 03	48	A_IN02	A, BH
Channel 04	12	A_IN03	A, BH
	36	A_GND	
Channel 05	40	B_IN00	BL (50 Hz)
Channel 06	29	B_IN01	BL (50 Hz)
Channel 07	22	B_IN02	BL (50 Hz)
Channel 08	43	B_IN03	BL (50 Hz)
Channel 09	44	B_IN04	BL (50 Hz)
Channel 10	28	B_IN05	BL (50 Hz)
Channel 11	45	B_IN06	BL (50 Hz)
Channel 12	41	B_IN07	BL (50 Hz)
Channel 13	46	B_IN08	BL (50 Hz)
Channel 14	27	B_IN09	BL (1 kHz)
Channel 15	47	B_IN10	BL (1 kHz)

**Power supply
CAN Bus**

38	VBBs	
01	GND	
32	CAN_L	
14	CAN_H	



Outputs



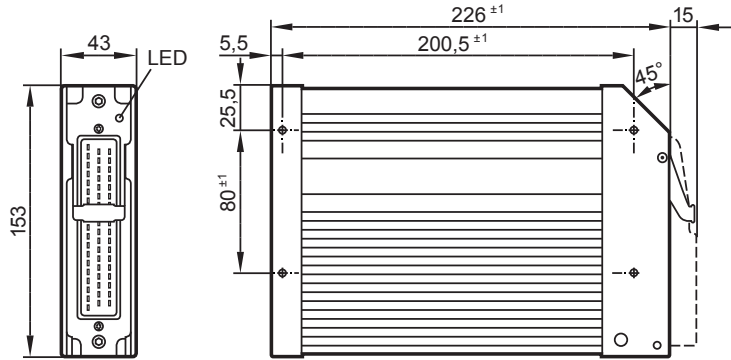
Abkürzungen

- A Analog
- B_H Binär High-Side
- B_L Binär Low-Side
- H H-Brücken Funktion
- PWM Pulsweitenmodulation
- VBB_s Versorgung Sensorik/Modul
- VBB_o Versorgung Ausgänge



CR2520

SmartModule
I/O module
digital and analogue
for R360 system
30 inputs/outputs
CANopen interface
10...32V DC



e1

Technical data	I/O module as black-box system to implement a central or decentralised system design
Mechanical data	
Housing	closed, screened metal housing with flange fastening
Dimensions (H x W x D)	153 x 226 x 43 mm
Installation	screw connection by means of 4 M5 x L screws to DIN 7500 or DIN 7984 mounting position horizontal or vertical to the mounting wall
Connection	1 55-pin connector, latched, protected against reverse polarity, type AMP or Framatome AMP junior timer contacts, crimp connection 0.5/2.5 mm ²
Weight	1.2 kg
Housing temperature	- 40...85 °C (depending on the load)
Storage temperature	- 40...85 °C
Protection rating	IP 67 (for inserted connector with individually sealed cores, e.g. EC2084)
Electrical data	
Input/output channels (total)	max. 30
Inputs	15
Configurations	– 4 analogue (0...10/32 V, 0...20 mA, ratiometric for potentiometric transducers) or 4 digital negative switching – 9 digital positive switching (50 Hz) – 2 digital positive switching (1 kHz)
Outputs	max. 15
Configurations	– 5 digital, positive switching (2 A), of which 3 PWM outputs – 2 digital, positive switching (5 A) – 2 full H-bridges (5 A), alternatively 4 half H-bridges or 4 digital positive/negative switching – 2 full H-bridges (10/15 A), alternatively 4 half H-bridges or 4 digital positive/negative switching
Operating voltage	10...32 V DC
Reverse polarity protection	yes
Current consumption	≤ 100 mA (without external load at 24 V DC)
CAN interface	CAN interface 2.0 A/B, ISO 11898
Baud rate	50 Kbits/s...1 Mbit/s (default 125 Kbits/s)
Communication profile	CANopen, CiA DS 301 version 4, CiA DS 401 version 2.1
Node ID (CANopen)	hex 20 (= dec 32) adjustable via CANopen object directory

CR2520

Status indication

Operating states

During the start-up or reset of the controller the green and the red LEDs light simultaneously. This appears as orange.

Test standards and regulations

Electrical tests

Climatic tests

Mechanical tests

Technical data

two-colour LED (red/green)

LED colour	Status	Description
–	off	no operating voltage
green	5 Hz	device is in the bootloader
	2 Hz	Run
	on	Stop
red	on	communication error

EN 61000-6-2: 2005	Electromagnetic compatibility (EMC) Noise immunity
EN 61000-6-4: 2007	Electromagnetic compatibility (EMC) Noise emission
EN 61010-1: 2001	Safety requirements for electrical equipment for measurement, control and laboratory use
Dir. 2009/19/EC	Noise emission Immunity with 100 V/m
ISO 7637-2: 2004	Pulse 1, severity level: IV; function state C Pulse 2a, severity level: IV; function state A Pulse 2b, severity level: IV; function state C Pulse 3a, severity level: IV; function state A Pulse 3b, severity level: IV; function state A Pulse 4, severity level: IV; function state A Pulse 5, severity level: III; function state C (data valid for the 24V system)
EN 60068-2-30: 2006	Damp heat, cyclic upper temperature 55°C, number of cycles: 6
EN 60068-2-78: 2002	Damp heat, steady state Test temperature 40°C / 93% RH, Test duration: 21 days
EN 60068-2-52: 1996	Salt spray test Severity level 3 (motor vehicle)
ISO 16750-3: 2007	Test VII; Vibration, random Mounting location: vehicle body
EN 60068-2-6: 2008	Vibration, sinusoidal 10...500 Hz; 0.72 mm/10 g; 10 cycles/axis
ISO 16750-3: 2007	Bumps 30 g/6 ms; 24,000 shocks

CR2520

Channel 00...04

Current input 0...20 mA (A)

Voltage input 0...10 V (A)

Voltage input 0...32 V (A)

Voltage input ratiometric (A)

Digital input for negative sensor signals (B_{H-})

Channel 05...13

Digital input for positive sensor signals (B_{L+})

Channel 14...15

Digital input for positive sensor signals (B_{L+})

Input characteristics

Input resistance	400 Ω
Input frequency	50 Hz
Resolution	10 bits
Accuracy	$\pm 1\%$ FS

Input resistance	50 k Ω
Input frequency	50 Hz
Resolution	10 bits
Accuracy	$\pm 1\%$ FS

Input resistance	30 k Ω
Input frequency	50 Hz
Resolution	10 bits
Accuracy	$\pm 1\%$ FS

Input resistance	30 k Ω
Value range	0...1000 ‰ (referred to U_B)

Input resistance	2.4 k Ω
Input frequency	50 Hz
Switch-on level	$> 0.7 U_B$
Switch-off level	$< 0.4 U_B$

Input resistance	3.21 k Ω
Input frequency	50 Hz
Switch-on level	$> 0.7 U_B$
Switch-off level	$< 0.2 U_B$

Input resistance	3.21 k Ω
Input frequency	1 kHz
Switch-on level	$> 0.7 U_B$
Switch-off level	$< 0.2 U_B$

CR2520

Channel 16...18

Digital output positive switching (B_H)

PWM output (PWM)

Channel 19...20

Digital output positive switching (B_H)

Channel 21...22

Digital output positive switching (B_H)

Channel 23...24

Full H-bridge with/without PWM (H, PWM)

Half bridge (H)
Push-pull output

Output characteristics

Switching voltage	10...32 V DC
Switching current	≤ 2 A
Total current	≤ 6 A
Protective circuit for inductive loads	integrated
Short-circuit proof and overload protected	yes

Output frequency	20...250 Hz
Pulse/pause ratio	1...1000 ‰
Resolution	1 ‰
Switching current	≤ 2 A
Total current	≤ 6 A

Switching voltage	10...32 V DC
Switching current	≤ 2 A
Total current	≤ 4 A
Protective circuit for inductive loads	integrated
Short-circuit proof and overload protected	yes

Switching voltage	10...32 V DC
Switching current	≤ 5 A
Protective circuit for inductive loads	integrated
Short-circuit proof and overload protected	yes
Diagnosis wire break / overload	via current feedback with set switching thresholds

Switching voltage	10...32 V DC
Switching current, static	≤ 5 A
Inrush current, peak	≤ 30 A
PWM frequency	20...250 Hz
Pulse/pause ratio	1...1000 ‰
Resolution	1 ‰

Switching voltage	10...32 V DC
Switching current, static	≤ 5 A
Total current	≤ 10 A
Inrush current, peak	≤ 30 A

CR2520

Digital output positive/negative switching ($B_{H/L}$)

Channel 25...26

Full H-bridge with PWM (H, PWM)

Full H-bridge without PWM (H)

Half bridge (H)
Push-pull output

Digital output positive/negative switching ($B_{H/L}$)

Output characteristics

Switching voltage	10...32 V DC
Switching current, static	≤ 5 A
Total current	≤ 10 A
Inrush current, peak	≤ 30 A
Protective circuit for inductive loads	integrated
Short-circuit proof and overload protected	yes

Switching voltage	10...32 V DC
Switching current, static	≤ 10 A
Inrush current, peak	≤ 90 A
PWM frequency	20...250 Hz
Pulse/pause ratio	1...1000 ‰
Resolution	1 ‰
Diagnosis wire break / overload	via current feedback with set switching thresholds

Switching voltage	10...32 V DC
Switching current, static	≤ 15 A
Inrush current, peak	≤ 90 A

Switching voltage	10...32 V DC
Switching current, static	≤ 15 A
Total current	≤ 24 A
Inrush current, peak	≤ 90 A
Diagnosis wire break / overload	via current feedback with set switching thresholds

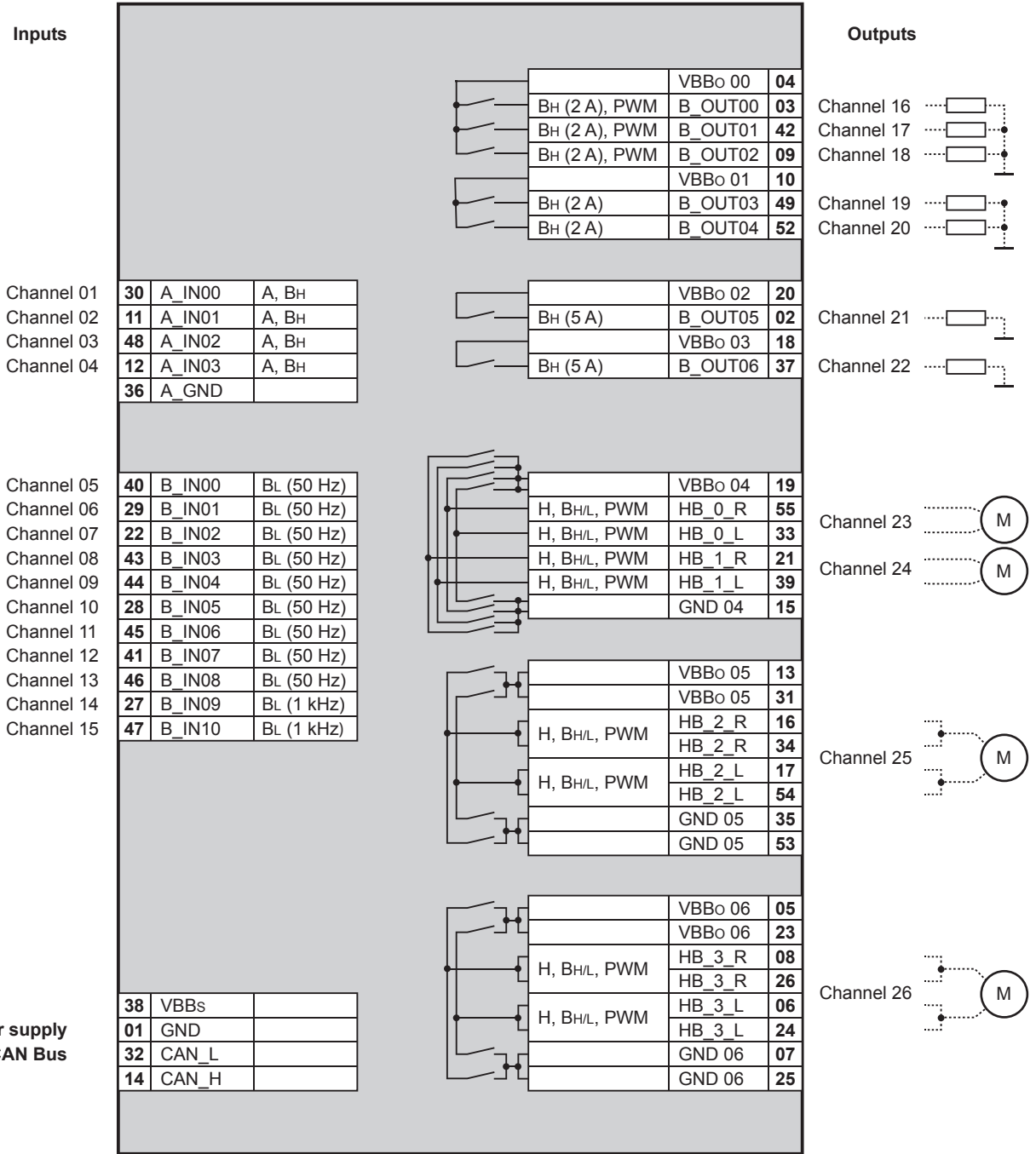
Switching voltage	10...32 V DC
Switching current, static	≤ 15 A
Total current	≤ 24 A
Inrush current, peak	≤ 90 A
Short-circuit proof and overload protected	yes



CR2520

Technical data

Wiring



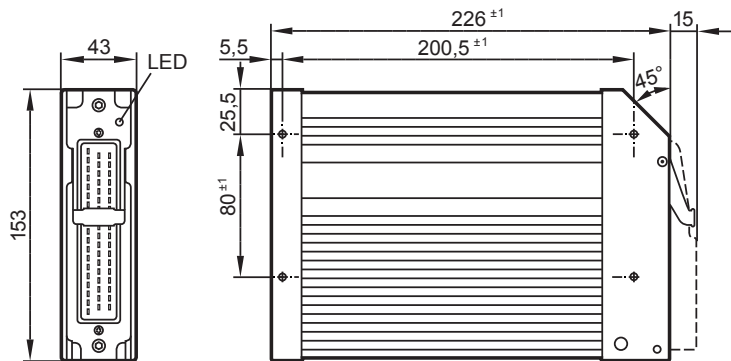
Abbreviations

- A analogue
- B_H binary high side
- B_L binary low side
- H H-bridge function
- PWM pulse-width modulation
- VBB_s supply sensors/module
- VBB_o supply outputs



CR2520

SmartModule
Module E/S
TOR et analogique
pour le système R 360
30 entrées / sorties
Interface CANopen
10...32 V DC



e1

Données techniques	Système de commande de type boîte noire pour la réalisation d'un système central ou décentralisé
Données mécaniques	
Boîtier	boîtier métallique fermé blindé avec fixation par bride
Dimensions (L x l x H)	153 x 226 x 43 mm
Montage	fixation à vis avec 4 vis M5 x L selon DIN 7500 et/ou DIN 7984 position de montage horizontale ou verticale par rapport à la paroi de montage
Raccordement	1 connecteur 55 pôles, verrouillé, protégé contre l'inversion de polarité, type AMP ou Framatome contacts AMP Junior Timer, raccordement crimp 0,5/2,5 mm ²
Poids	1,2 kg
Température du boîtier	- 40...85 °C (en fonction de la charge)
Température de stockage	-40...85° C
Indice de protection	IP 67 (pour le connecteur mâle à fils conducteurs individuels étanchéifiés inséré, p.ex. EC2084)
Données électriques	
Voies d'entrée/de sortie au total	max. 30
Entrées	15
Configurations	– 4 analogiques (0...10/32 V, 0...20 mA, ratiométrique pour des transmetteurs de signaux potentiométriques) ou 4 TOR commutation négative – 9 TOR commutation positive (50 Hz) – 2 TOR commutation positive (1 Hz)
Sorties	max. 15
Configurations	– 5 TOR, commutation positive(2 A), dont 3 sorties PWM – 2 TOR, commutation positive (5A) – 2 ponts en H complets (5A), alternativement 4 demi-ponts en H ou 4 TOR commutation positive/négative – 2 ponts en H complets (10/15 A), alternativement 4 demi-ponts en H ou 4 TOR commutation positive/négative
Tension d'alimentation	10...32 V DC
Protection contre l'inversion de polarité	oui
Consommation	≤ 100 mA (sans charge externe à 24 V DC)
Interface CAN débit de transmission profil de communication	interface CAN 2.0 A/B, ISO 11898 50 Kbits/s...1 Mbits/s (valeur par défaut 125 Kbits/s) CANopen, CiA DS 301 version 4, CiA DS 401 version 2.1
ID nœud (CANopen)	20 hexa (= déc 32) réglable à l'aide d'un répertoire objets CANopen



CR2520

Indication d'état

Etats de fonctionnement

L'activation simultanée des LED rouge et verte donne une couleur orange.

Normes d'essai et réglementations

Essais électriques

Essais climatiques

Essais mécaniques

Données techniques

LED bicolore (rouge / verte)

Couleur LED	Etat	Descriptif
-	éteinte	pas de tension d'alimentation
verte	5 Hz	l'appareil se trouve dans le Bootloader
	2 Hz	en fonctionnement
	allumée	stop
rouge	allumée	erreur de communication

EN 61000-6-2 : 2005	Compatibilité électromagnétique (CEM) Immunité aux parasites
EN 61000-6-4 : 2007	Compatibilité électromagnétique (CEM) Emission de parasites
EN 61010-1 : 2001	Règles de sécurité pour appareils électriques de mesurage, de régulation et de laboratoire
RL 2009/19/CE	Emission de parasites Immunité aux parasites avec 100 V/m
ISO 7637-2 : 2004	Impulsion 1, niveau de sévérité : IV ; état fonctionnel C Impulsion 2a, niveau de sévérité : IV ; état fonctionnel A Impulsion 2b, niveau de sévérité : IV ; état fonctionnel C Impulsion 3a, niveau de sévérité : IV ; état fonctionnel A Impulsion 3b, niveau de sévérité : IV ; état fonctionnel A Impulsion 4, niveau de sévérité : IV ; état fonctionnel A Impulsion 5, niveau de sévérité : III ; état fonctionnel C (Les indications s'appliquent au système 24 V)
EN 60068-2-30 : 2006	Chaleur humide, cyclique température max. 55°C, nombre de cycles : 6
EN 60068-2-78 : 2002	Chaleur humide, permanente température d'essai 40°C / 93% d'humidité relative durée d'essai : 21 jours
EN 60068-2-52 : 1996	Essai de brouillard salin niveau de sévérité 3 (véhicules routiers)
ISO 16750-3 : 2007	Essai VII ; Vibrations, aléatoires lieu de montage : carrosserie
EN 60068-2-6 : 2008	Vibrations, sinusoïdales 10...500 Hz ; 0,72 mm/10 g ; 10 cycles/axe
ISO 16750-3 : 2007	Chocs 30 g/6 ms ; 24000 chocs



CR2520

Voies 00...04

Entrée courant 0...20 mA (A)

Entrée tension 0...10 V (A)

Entrée tension 0...32 V (A)

Entrée tension ratiométrique (A)

Entrée TOR pour signaux capteurs négatifs (B_H)

Voies 05...13

Entrée TOR pour signaux capteurs positifs (B_L)

Voies 14...15

Entrée TOR pour signaux capteurs positifs (B_L)

Valeurs caractéristiques pour les entrées

Résistance d'entrée	400 Ω
Fréquence d'entrée	50 Hz
Résolution	10 bits
Précision	± 1 % FS

Résistance d'entrée	50 kΩ
Fréquence d'entrée	50 Hz
Résolution	10 bits
Précision	± 1 % FS

Résistance d'entrée	30 kΩ
Fréquence d'entrée	50 Hz
Résolution	10 bits
Précision	± 1 % FS

Résistance d'entrée	30 kΩ
Plage de valeurs	0...1000 ‰ (par rapport à U _B)

Résistance d'entrée	2,4 KΩ
Fréquence d'entrée	50 Hz
Niveau d'enclenchement	> 0,7 U _B
Niveau de déclenchement	< 0,4 U _B

Résistance d'entrée	3,21 KΩ
Fréquence d'entrée	50 Hz
Niveau d'enclenchement	> 0,7 U _B
Niveau de déclenchement	< 0,2 U _B

Résistance d'entrée	3,21 KΩ
Fréquence d'entrée	1 KHz
Niveau d'enclenchement	> 0,7 U _B
Niveau de déclenchement	< 0,2 U _B



CR2520

Voies 16...18

Sortie TOR commutation positive (B_H)

Sortie PWM (PWM)

Voies 19...20

Sortie TOR commutation positive (B_H)

Voies 21...22

Sortie TOR commutation positive (B_H)

Voies 23...24

Pont en H complet avec / sans PWM (H, PWM)

Valeurs caractéristiques pour les sorties

Tension de commutation	10...32 V DC
Courant de commutation	≤ 2 A
Courant total	≤ 6 A
Circuit protecteur pour charge selfique	intégré
Protégée contre les courts circuits et les surcharges	oui

Fréquence de sortie	20...250 Hz
Taux d'impulsion	1...1000 ‰
Résolution	1 ‰
Courant de commutation	≤ 2 A
Courant total	≤ 6 A

Tension de commutation	10...32 V DC
Courant de commutation	≤ 2 A
Courant total	≤ 4 A
Circuit protecteur pour charge selfique	intégré
Protégée contre les courts circuits et les surcharges	oui

Tension de commutation	10...32 V DC
Courant de commutation	≤ 5 A
Circuit protecteur pour charge selfique	intégré
Protégée contre les courts circuits et les surcharges	oui
Diagnostic rupture d'un fil / surcharge	par relecture du courant à l'aide de seuils de commutation mémorisés

Tension de commutation	10...32 V DC
Courant de commutation, statique	≤ 5 A
Courant de démarrage, brièvement	≤ 30 A
Fréquence PWM	20...250 Hz
Taux d'impulsion	1...1000 ‰
Résolution	1 ‰



CR2520

Demi-pont (H)
Sortie push-pull

Sortie TOR commutation positive/
négative (B_{H/L})

Voies 25...26

Pont en H complet avec PWM (H,
PWM)

Pont en H complet sans PWM (H)

Demi-pont (H)
Sortie push-pull

Valeurs caractéristiques pour les sorties

Tension de commutation	10...32 V DC
Courant de commutation, statique	≤ 5 A
Courant total	≤ 10 A
Courant de démarrage, brièvement	≤ 30 A

Tension de commutation	10...32 V DC
Courant de commutation, statique	≤ 5 A
Courant total	≤ 10 A
Courant de démarrage, brièvement	≤ 30 A
Circuit protecteur pour charge selfique	intégré
Protégée contre les courts circuits et les surcharges	oui

Tension de commutation	10...32 V DC
Courant de commutation, statique	≤ 10 A
Courant de démarrage, brièvement	≤ 90 A
Fréquence PWM	20...250 Hz
Taux d'impulsion	1...1000 ‰
Résolution	1 ‰
Diagnostic rupture d'un fil / surcharge	par relecture du courant à l'aide de seuils de commutation mémorisés

Tension de commutation	10...32 V DC
Courant de commutation, statique	≤ 15 A
Courant de démarrage, brièvement	≤ 90 A

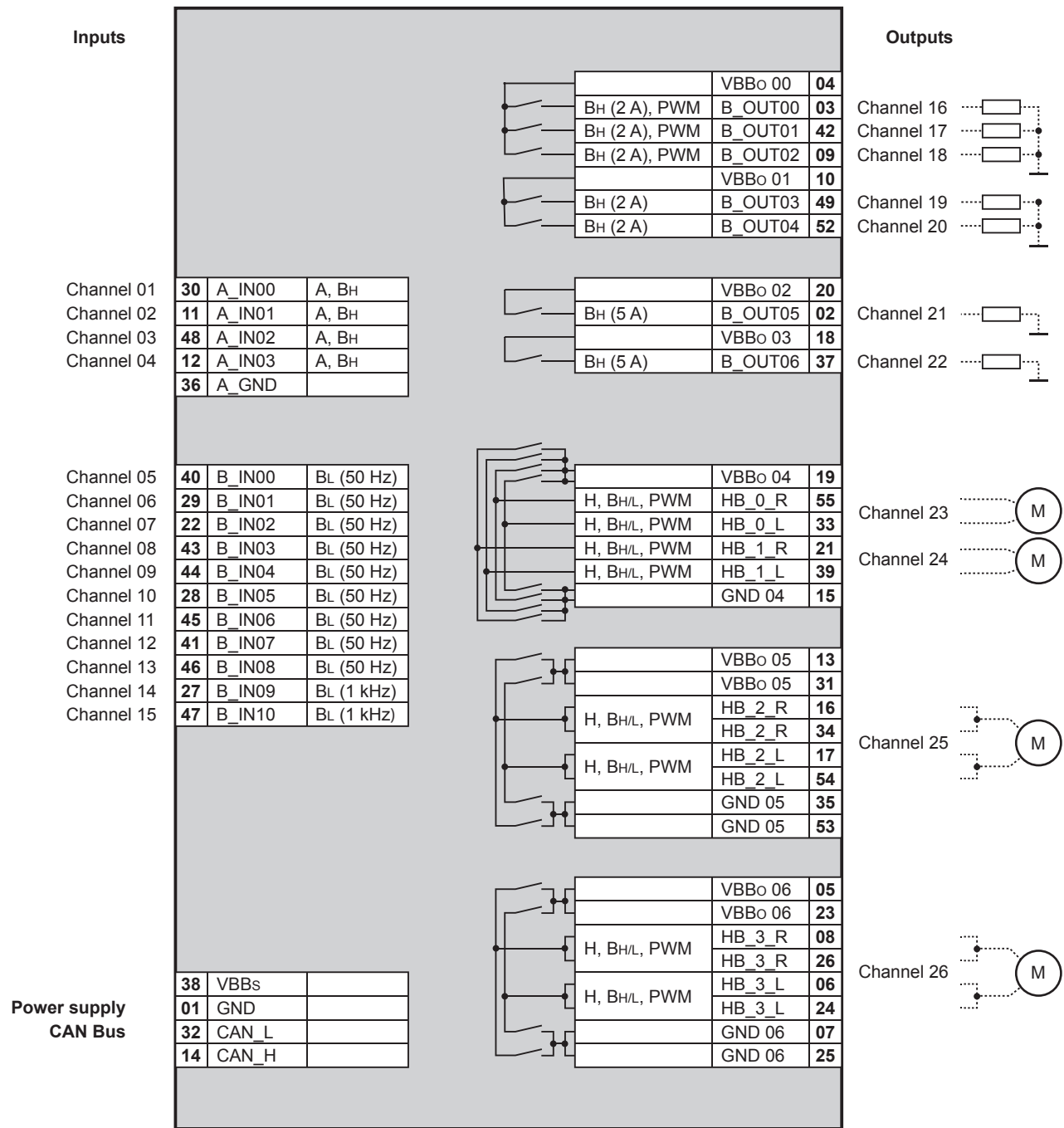
Tension de commutation	10...32 V DC
Courant de commutation, statique	≤ 15 A
Courant total	≤ 24 A
Courant de démarrage, brièvement	≤ 90 A
Diagnostic rupture d'un fil / surcharge	par relecture du courant à l'aide de seuils de commutation mémorisés

**CR2520**Sortie TOR commutation positive/
négative (B_{HIL})**Valeurs caractéristiques pour les sorties**

Tension de commutation	10...32 V DC
Courant de commutation, statique	≤ 15 A
Courant total	≤ 24 A
Courant de démarrage, brièvement	≤ 90 A
Protégée contre les courts circuits et les surcharges	oui

CR2520 **Données techniques**

Schéma de branchement



Abréviations

- A analogue
- B_H TOR niveau haut
- B_L TOR niveau bas
- H fonction pont en H
- PWM modulation par la largeur des impulsions
- VBB_s alimentation capteur / module
- VBB_o alimentation sorties