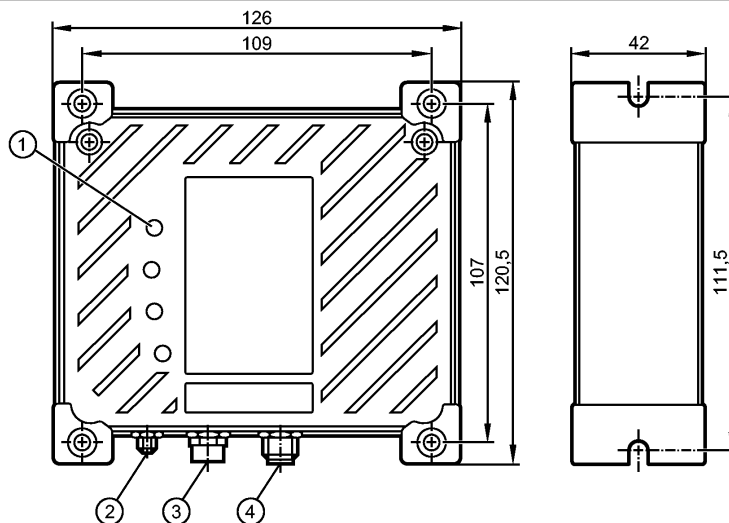


**CR3114**

R360/CANremote 3G/GPS

Системы управления для подвижной техники



- 1: Светодиоды
- 2: гнездо SMA, GSM антенна
- 3: разъём FME, GSM антенна
- 4: Разъём M12, 5-полюсный



**Характеристики**

Радиомодем CAN 3G/GPS

GSM/GPRS/EDGE (850/900/1800/1900 MHz)

UMTS/HSDPA (800/850/900/1700/1900/2100 MHz)

Для передачи SMS-Сообщений и информационных пакетов

mit GPS-/Glonass-Empfänger zur Positionsbestimmung

Датчик удара

**Дисплей**

Дисплей 4 Светодиоды состояния

**Электронные данные**

Рабочее напряжение [V]	6...32 DC
Потребление тока [mA]	≤ 600 Ø 210 (24 V DC)
Часы реального времени	да (с режимом сна и будильника)
Буферизация [h]	> 48 (25 °C)
Speicheraufteilung [Byte]	1 M / 32 M / 704 k *)
GPS-каналы	56
точность GPS [m]	2,5
Датчик удара	

**интерфейсы**

CAN	1
Профили	CAN Interface 2.0 A/B; ISO 11898-2
протокол	CANopen, Layer 2, SAE J 1939

**Условия эксплуатации**

Температура окружающей среды [°C]	-30...75 °C
Степень защиты	IP 65; для приборов с резьбовыми разъемами

**Испытания / одобрения**



**CR3114**

R360/CANremote 3G/GPS

**Системы управления для подвижной техники**

**Электромагнитная совместимость**

EN 61000-4-2 ESD:	6 kV контактный разряд / 8 kV воздушный разряд
EN 61000-4-4 Всплеск:	2 kV на линиях подачи / 1 kV на сигнальных линиях
EN 61000-4-5 Выброс:	0,5 kV на линиях подачи
EN 61000-4-6 ВЧ проводимость:	10 V
EN 61000-4-3 ВЧ излучение:	10 V/m (80...1000 MHz) / 3 V/m (1.4...2.7 ГГц)
ISO 10605: 2008	8/15 kV / 8 kV
ISO 11452-4	60 mA (20...80 МГц) / 30 V/m (80...1000 MHz)
ISO 7637-2	1, 2a, 2b, 3a, 3b, 4, 5
CISPR 16-2	класс B
CISPR25	gestrahlt / erfüllt

**Механические данные**

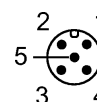
Материал	алюминий с порошковым покрытием
Вес [kg]	0,768

**электрическое подключение**

Электрическое подсоединение	Разъем M12, 5-полюсный; разъём FME, GSM антенна; гнездо SMA, GSM антенна
-----------------------------	--

**Назначение жил кабеля при подключении**

- 1: GND
- 2: 6...32 V DC
- 3: Клемма 15 / Цифровой вход
- 4: CAN\_H
- 5: CAN\_L



**Примечания**

Примечания	Das Gerät nur mit angeschlossenen Antennen in Betrieb nehmen. *) Программа / конфигурация / дата Singapur: Nur für den Export. Keine Betriebszulassung für Singapur.
------------	--

Упаковочная величина [штука]	1
------------------------------	---