

## CR7021

Mobilsteuerung  
SafetyController

EN ISO 13849-1:2008 Kategorie 3 PL d

IEC 62061:2005 SIL CL 2

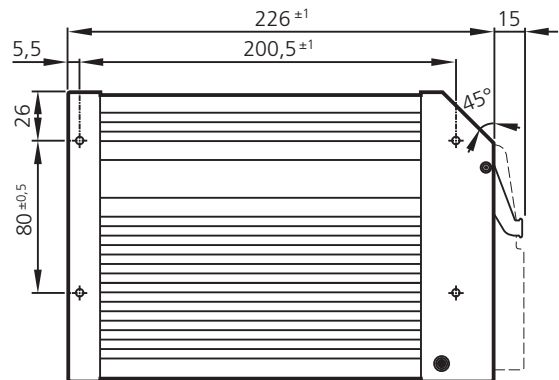
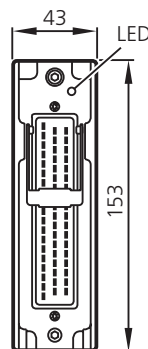
CANopen safety

2 CAN-Schnittstellen

CoDeSys 2.3

10...32 V DC

CE



E1

### Technische Daten

Gehäuse
Maße (H x B x T)
Montage
Anschluss
Gewicht
Gehäuse-/Lagertemperatur
Schutzart
Ein-/Ausgangskanäle (gesamt)
Eingänge
Ausgänge
Betriebsspannung $U_B$
Überspannung
Unterspannungserkennung
Unterspannungsabschaltung
Stromaufnahme
CAN Schnittstelle 1
Baudrate
Kommunikationsprofil
Node-ID (CANopen)
CAN Schnittstelle 2
Baudrate
Kommunikationsprofil
Serielle Schnittstelle
Baudrate
Topologie
Protokoll
Prozessor
Speicher

### Steuerung als Black-Box-System zur Realisierung eines zentralen oder dezentralen Systemaufbaus

geschlossenes, abgeschirmtes Metallgehäuse mit Flanschbefestigung
153 x 226 x 43 mm
Schraubbefestigung mit 4 Stk. M5 x L nach DIN 7500 bzw. DIN 7984 Einbaurage waagrecht liegend oder senkrecht stehend auf Montagewand
1 Anschlussstecker 55-polig, verriegelt, verpolsicher Typ AMP oder Framatome Kontakte AMP-Junior-Timer, Crimp-Anschluss 0,5/2,5 mm <sup>2</sup>
1,2 kg
- 40...75 °C (lastabhängig) / - 40...85 °C
IP 67 (bei gestecktem Stecker mit Einzeladerabdichtung, z.B. EC2084)
max. 40 (abhängig von der Anschlussbelegung und der Steuerungskonfiguration)
max. 28 (entspr. 12 Ausgänge)
max. 24 (entspr. 16 Eingänge)
10...32 V DC
36 V für $t \leq 10$ s bei $U_B \leq 10$ V bei $U_B \leq 8$ V
$\leq 160$ mA (ohne externe Last bei 24 V DC)
CAN Interface 2.0 A/B, ISO 11898
50 kBit/s...1 MBit/s (Default 125 kBit/s) CANopen, CiA DS 301 Version 4, CiA DS 401 Version 1.4
hex 7F (= dez 127)
CAN Interface 2.0 A/B, ISO 11898
50 kBit/s...1 MBit/s (Default 125 kBit/s) SAE J 1939 oder freies Protokoll
RS-232 C
9,6...57,6 kBit/s (Default 57,6 kBit/s) point-to-point (max. 2 Teilnehmer); Master-Slave-Verbindung vordefiniertes ifm-Protokoll (INTELHEX)
CMOS-Microcontroller 16 Bit C167CS Taktfrequenz 40 MHz
siehe Systemhandbuch "SafetyController" (www.ifm.com → Datenblatt-Suche → CR7021 → weitere Informationen)



CR7021	Technische Daten
Geräteüberwachung	Unterspannungsüberwachung Watchdogfunktion (erweiterte Sicherheitsüberwachung gemäß IEC 62061 und ISO 13849) Checksummenprüfung für Programm und System Übertemperaturüberwachung
Prozessüberwachungskonzept	Zweiter Abschaltweg für 12 Ausgänge über Überwachungsrelais (gemäß IEC 62061 und ISO 13849)
	Sicherheitstechnische Kennwerte
gemäß IEC 62061:2005	
Safety Integrity Level Claim Limit	SIL CL 2
Probability of Dangerous Failure per Hour	$3,5 \times 10^{-8}$ 1/h
gemäß ISO 13849-1:2008	
Performance Level	PL d
	Prüfnormen und Bestimmungen
Klimatest	Feuchte Wärme nach EN 60068-2-30, Test Db ( $\leq 95\%$ rel. Luftfeuchtigkeit) Salznebelsprühtest nach EN 60068-2-52, Test Kb, Schärfegrad 3 Schutzartprüfung nach EN 60529
Mechanische Festigkeit	Schwingen, sinusförmig nach EN 60068-2-6, Test Fc Schwingen, Breitbandrauschen nach EN 60068-2-64, Test Fh Dauerschocken nach EN 60068-2-29, Test Eb
Störfestigkeit gegen leitungsggebundene Störungen	nach ISO 7637-2: 2004 Impulse 1, 2b, Schärfegrad 4, Funktionszustand C Impulse 2a, 3a, 3b, 4, Schärfegrad 4, Funktionszustand A Impulse 5a, Schärfegrad 3, Funktionszustand A
Störfestigkeit gegen Fremdfeld	nach UN/ECE-R10 mit 100 V/m (E1-Typgenehmigung) EN 61000-6-2: 2005 (CE)
Störabstrahlung	nach UN/ECE-R10 (E1-Typgenehmigung) EN 61000-6-4: 2007 (CE)
Zertifizierung	nach Prüfgrundlage gem. IEC 62061 und ISO 13849-1
Prüfungen für die Bahnzulassung	BN 411 002 (DIN EN 50155 Pkt. 10.2)

**CR7021**

Status-Anzeige

Betriebszustände

**Technische Daten**

Dreifarben-LED (R/G/B)

LED-Farbe	Zustand	Beschreibung
–	Aus	keine Betriebsspannung
Gelb	1 x Ein	Initialisierung oder Reset Checks
Orange	Ein	Fehler in der Startup-Phase
Grün	5 Hz	kein Betriebssystem geladen
	2 Hz	Run
	Ein	Stop
Rot	2 Hz	Run mit Fehler
	Ein	Fatal Error oder Stop mit Fehler



**CR7021**

Eingangskanäle

mögliche Konfigurationen

Ausgangskanäle

mögliche Konfigurationen

Legende

**Technische Daten**

Anzahl	Signal	Ausführung		
8 oder	digital analog	für positive Gebersignale 0...10/32 V, 0/4...20 mA oder ratiometrisch	B <sub>L</sub> A	▲ ▲
4	digital	für positive Gebersignale	B <sub>L</sub>	–
4 oder	digital Frequenz	für positive Gebersignale max. 30 kHz	B <sub>L</sub> I <sub>L</sub>	▲ –
4 oder	digital Frequenz	für positive Gebersignale max. 1 kHz	B <sub>L</sub> I <sub>L</sub>	▲ –
8	digital	für positive/negative Gebersignale	B <sub>LH</sub>	–

Anzahl	Signal	Ausführung		
4 oder oder	digital PWM stromge- regelt	plusschaltend (High-Side), diagnosefähig PWM-Frequenz 20...250 Hz 0,1...4 A	B <sub>H</sub> PWM PWM <sub>I</sub>	– – –
4 oder oder	digital PWM stromge- regelt	plusschaltend (High-Side), diagnosefähig PWM-Frequenz 20...250 Hz 0,1...4 A	B <sub>H</sub> PWM PWM <sub>I</sub>	▲ – –
8	digital	plusschaltend (High-Side), diagnosefähig	B <sub>H</sub>	–
4 oder	digital PWM	plusschaltend (High-Side), diagnosefähig PWM-Frequenz 20...250 Hz	B <sub>H</sub> PWM	▲ –
4	digital	plus-/minusschaltend (High-/Low-Side), diagnosefähig (auch als H-Brücke nutzbar)	B <sub>LH*</sub> H	▲ –

\*) nur High-Side Ausgänge sicherheitsgerichtet

▲	sicherheitsgerichtet
–	nicht sicherheitsgerichtet
A	analog
B <sub>H</sub>	binär High-Side
B <sub>L</sub>	binär Low-Side
FRQ/CYL	Frequenzeingänge
I <sub>H</sub>	Impuls High-Side
I <sub>L</sub>	Impuls Low-Side
PWM	Pulsweitenmodulation
PWM <sub>I</sub>	strom geregelter Ausgang
%IW...	IEC-Adresse für analogen Eingang
%IX...	IEC-Adresse für binären Eingang
%QX...	IEC-Adresse für binären Ausgang
H	H-Brücken Funktion (H-Bridge)
VBB <sub>O</sub>	Versorgung Ausgänge
VBB <sub>S</sub>	Versorgung Sensorik/Modul
VBB <sub>R</sub>	Versorgung über Relais

Hinweise zur Konfiguration der Ein-/Ausgänge beachten!  
(→ Systemhandbuch "SafetyController")

Doppelbelegung der Ein-/Ausgänge beachten!



**CR7021**

**Kennwerte der Eingänge**

**Digital-/Analog-Eingänge**

▲ %IX0.00...07  
▲ %IW03...10  
konfigurierbar als:

Digitaleingänge für positive Gebersignale (B<sub>I</sub>)

Einschaltpegel	0,7 U <sub>B</sub>
Ausschaltpegel	0,4 U <sub>B</sub>
Eingangswiderstand	30 kΩ
Eingangsfrequenz	50 Hz

Spannungs-/Stromeingänge (A)

Eingangsspannung	0...10/32 V
Eingangsstrom	0/4...20 mA
Auflösung	12 Bit
Genauigkeit	±1,0% FS
Eingangswiderstand	50/30 kΩ (Spannung)
Eingangswiderstand	400 Ω (Strom)
Eingangsfrequenz	50 Hz

**Digital-Eingänge**

– %IX0.08...11  
konfigurierbar als:

Digitaleingänge für positive Gebersignale (B<sub>I</sub>)

Einschaltpegel	0,43...0,73 U <sub>B</sub>
Ausschaltpegel	0,29 U <sub>B</sub>
Eingangswiderstand	3,21 kΩ
Eingangsfrequenz	50 Hz

**Digital-Eingänge**

▲ %IX0.12...15  
konfigurierbar als:

Digitaleingänge für positive Gebersignale (B<sub>I</sub>)

Einschaltpegel	0,7 U <sub>B</sub>
Ausschaltpegel	0,4 U <sub>B</sub>
Eingangswiderstand	2,86 kΩ
Eingangsfrequenz	50 Hz

Frequenzeingänge für positive Gebersignale (I<sub>L</sub>), Auswertung mit Komperatorschaltung

Einschaltpegel	0,43...0,73 U <sub>B</sub>
Ausschaltpegel	0,29 U <sub>B</sub>
Eingangswiderstand	2,86 kΩ
Eingangsfrequenz	≤ 30 kHz

**Digital-Eingänge**

▲ %IX1.04...07  
konfigurierbar als:

Digitaleingänge für positive Gebersignale (B<sub>I</sub>)

Einschaltpegel	0,7 U <sub>B</sub>
Ausschaltpegel	0,4 U <sub>B</sub>
Eingangswiderstand	3,21 kΩ
Eingangsfrequenz	50 Hz

Frequenzeingänge für positive Gebersignale (I<sub>L</sub>), Auswertung mit Komperatorschaltung

Einschaltpegel	0,43...0,73 U <sub>B</sub>
Ausschaltpegel	0,29 U <sub>B</sub>
Eingangswiderstand	3,21 kΩ
Eingangsfrequenz	≤ 1 kHz

**Digital-Eingänge**

▲ %IX1.08...15  
konfigurierbar als:

Digitaleingänge für positive/negative Gebersignale (B<sub>L/H</sub>)

Einschaltpegel	0,7 U <sub>B</sub>
Ausschaltpegel	0,4 U <sub>B</sub>
Eingangswiderstand	3,21 kΩ
Eingangsfrequenz	50 Hz

**Test-Eingang**

Besondere Hinweise im Systemhandbuch "SafetyController" beachten.

Der Test-Eingang muss aktiv sein, wenn z.B. Software in die Steuerung geladen werden soll (Pin 24 an VBB<sub>s</sub>, 10...32 V DC). Sicherheitsrelevante Ausgänge (MODE-Byte OUT\_Safety) können bei einem aktiven Test-Eingang nicht genutzt werden. Damit sie wieder zur Verfügung stehen, muss der Test-Eingang deaktiviert und ein Reset durchgeführt werden. (Reset = Aus-/Einschalten der Steuerung)

Im laufenden Betrieb der Maschine muss der Test-Eingang auf GND gelegt werden.

Eingangswiderstand	3,21 kΩ
--------------------	---------

▲ = sicherheitsgerichtet

Hinweise zur Konfiguration der Ein-/Ausgänge beachten!  
(→ Systemhandbuch "SafetyController")

Frequenzeingänge sind nur kombiniert sicherheitsgerichtet!



CR7021	Kennwerte der Ausgänge
<b>Ausgänge</b> – %QX0.00...03 ▲ %QX0.04...07 konfigurierbar als:	Halbleiterausgänge, diagnosefähig (B <sub>H</sub> ) plusschaltend (High-Side), kurzschluss- und überlastfest Schaltspannung 10...32 V DC Schaltstrom ≤ 4 A Ausgangsfrequenz ≤ 100 Hz (lastabhängig) PWM-Ausgänge, Diagnose über Stromrücklesung (PWM) PWM-Frequenz ≤ 250 Hz Tastverhältnis 1...99 % Auflösung abhängig von der PWM-Frequenz Laststrom ≤ 4 A Stromgeregelter Ausgänge, Diagnose über Stromrücklesung (PWM) Laststrom 0,1...4 A Lastwiderstand ≥ 3 Ω (U <sub>B</sub> = 12 V DC) ≥ 6 Ω (U <sub>B</sub> = 24 V DC) Einstellauflösung 1 mA Nutzauflösung 5 mA Genauigkeit ± 2% FS
<b>Ausgänge</b> – %QX0.08...15 konfigurierbar als:	Halbleiterausgänge, diagnosefähig (B <sub>H</sub> ) plusschaltend (High-Side), kurzschluss- und überlastfest Schaltspannung 10...32 V DC Schaltstrom ≤ 2 A Ausgangsfrequenz ≤ 100 Hz (lastabhängig)
<b>Ausgänge</b> ▲ %QX1.00, 03, 04, 07 konfigurierbar als:	Halbleiterausgänge, diagnosefähig (B <sub>H</sub> ) plusschaltend (High-Side), kurzschluss- und überlastfest Schaltspannung 10...32 V DC Schaltstrom ≤ 4 A Ausgangsfrequenz ≤ 100 Hz (lastabhängig) PWM-Ausgänge (PWM) PWM-Frequenz ≤ 250 Hz Tastverhältnis 1...99 % Auflösung abhängig von der PWM-Frequenz Laststrom ≤ 4 A
<b>Ausgänge</b> ▲ %QX1.01, 02, 05, 06 konfigurierbar als:	Halbleiterausgänge, diagnosefähig (B <sub>LH</sub> )* plus-/minusschaltend (High-/Low-Side), kurzschluss- und überlastfest Schaltspannung 10...32 V DC Schaltstrom ≤ 4 A Ausgangsfrequenz ≤ 100 Hz (lastabhängig)
<b>Ausgang Error</b>	Halbleiterausgang (B <sub>H</sub> ), plusschaltend (High-Side) Schaltspannung 10...32 V DC Schaltstrom ≤ 100 mA Überlaststrom 0,5 A Schaltfunktion OFF (0 V) bei Fehler
Interne Relaisausgänge für die zusätzliche Abschaltung der Ausgänge	Schließerkontakte in Reihe zu 2 x 12 Halbleiterausgängen (= 2 Gruppen). Zwangssteuerung durch Co-Prozessor und zusätzliche Steuerung durch Anwenderprogramm. Relais lastfrei schalten! Summenstrom max. 12 A je Gruppe Schaltstrom 0,1...15 A Überlaststrom 20 A Schaltzahl (lastfrei) ≥ 10 <sup>6</sup> Schalt-Zeitkonstante ≤ 3 ms
Definition der Kurzschluss- und Überlastfestigkeit: ▲ = sicherheitsgerichtet	Kurzschlussdefinition: Kurzschluss gegen VBB und GND für 5 min Überlastdefinition: 100% Überlast am Ausgang für 5 min *) nur High-Side Ausgänge sicherheitsgerichtet Hinweise zur Konfiguration der Ein-/Ausgänge beachten! (→ Systemhandbuch "SafetyController")



**CR7021 Anschlussbelegung**

23	VBB <sub>s</sub> (10...32 V DC)	Versorgung Sensoren und Modul	
05	VBB <sub>o</sub> (10...32 V DC)	Versorgung Ausgänge	relaisgeschaltet (1)
34	VBB <sub>R</sub> (10...32 V DC)	Versorgung über Relais	relaisgeschaltet (2)
01	GND <sub>s</sub>	Masse Sensoren und Modul	
15	GND <sub>o</sub>	Masse Ausgänge	
12	GND <sub>A</sub>	Masse Analogeingänge	
14	CAN1_H	CAN-Interface 1 (High)	
32	CAN1_L	CAN-Interface 1 (Low)	
26	CAN2_H	CAN-Interface 2 (High)	SAE J 1939
25	CAN2_L	CAN-Interface 2 (Low)	SAE J 1939
33	GND	Masse RS-232 / CAN	
06	RxD	RS-232 Interface (Programmierung)	Pin 03 (D-Sub, 9-polig)
07	TxD	RS-232 Interface (Programmierung)	Pin 02 (D-Sub, 9-polig)
13	Error	Fehlerausgang B <sub>H</sub>	
24	TEST	TEST-Eingang	

Eingänge		Ausgänge				diagnosefähig	relaisgeschaltet
08	%IX0.00 / %IW03 B <sub>L</sub> A ▲	–	–			– / –	
27	%IX0.01 / %IW04 B <sub>L</sub> A ▲	–	–			– / –	
09	%IX0.02 / %IW05 B <sub>L</sub> A ▲	–	–			– / –	
28	%IX0.03 / %IW06 B <sub>L</sub> A ▲	–	–			– / –	
10	%IX0.04 / %IW07 B <sub>L</sub> A ▲	–	–			– / –	
29	%IX0.05 / %IW08 B <sub>L</sub> A ▲	–	–			– / –	
11	%IX0.06 / %IW09 B <sub>L</sub> A ▲	–	–			– / –	
30	%IX0.07 / %IW10 B <sub>L</sub> A ▲	–	–			– / –	
44	%IX0.08 B <sub>L</sub> –	%QX0.00 B <sub>H</sub> PWM PWM <sub>I</sub> –			– / ●	VBB <sub>o</sub> (1)	
45	%IX0.09 B <sub>L</sub> –	%QX0.01 B <sub>H</sub> PWM PWM <sub>I</sub> –			– / ●	VBB <sub>o</sub> (1)	
46	%IX0.10 B <sub>L</sub> –	%QX0.02 B <sub>H</sub> PWM PWM <sub>I</sub> –			– / ●	VBB <sub>o</sub> (1)	
47	%IX0.11 B <sub>L</sub> –	%QX0.03 B <sub>H</sub> PWM PWM <sub>I</sub> –			– / ●	VBB <sub>o</sub> (1)	
20	%IX0.12 B <sub>L</sub> I <sub>L</sub> (FRQ0)* ▲	–	–			– / –	
02	%IX0.13 B <sub>L</sub> I <sub>L</sub> (FRQ1)* ▲	–	–			– / –	
21	%IX0.14 B <sub>L</sub> I <sub>L</sub> (FRQ2)* ▲	–	–			– / –	
38	%IX0.15 B <sub>L</sub> I <sub>L</sub> (FRQ3)* ▲	–	–			– / –	
36	–	%QX0.04 B <sub>H</sub> PWM** PWM <sub>I</sub> ** ▲			– / ●	VBB <sub>R</sub> (2)	
54	–	%QX0.05 B <sub>H</sub> PWM** PWM <sub>I</sub> ** ▲			– / ●	VBB <sub>R</sub> (2)	
17	–	%QX0.06 B <sub>H</sub> PWM** PWM <sub>I</sub> ** ▲			– / ●	VBB <sub>R</sub> (2)	
53	–	%QX0.07 B <sub>H</sub> PWM** PWM <sub>I</sub> ** ▲			– / ●	VBB <sub>R</sub> (2)	
19	%IX1.04 B <sub>L</sub> I <sub>L</sub> (CYL0)* ▲	–	–			– / –	
55	%IX1.05 B <sub>L</sub> I <sub>L</sub> (CYL1)* ▲	–	–			– / –	
18	%IX1.06 B <sub>L</sub> I <sub>L</sub> (CYL2)* ▲	–	–			– / –	
37	%IX1.07 B <sub>L</sub> I <sub>L</sub> (CYL3)* ▲	–	–			– / –	
39	%IX1.08 B <sub>L/H</sub> –	%QX0.08 B <sub>H</sub> –			– / ●	VBB <sub>o</sub> (1)	
03	%IX1.09 B <sub>L/H</sub> –	%QX0.09 B <sub>H</sub> –			– / ●	VBB <sub>o</sub> (1)	
40	%IX1.10 B <sub>L/H</sub> –	%QX0.10 B <sub>H</sub> –			– / ●	VBB <sub>o</sub> (1)	
22	%IX1.11 B <sub>L/H</sub> –	%QX0.11 B <sub>H</sub> –			– / ●	VBB <sub>o</sub> (1)	
41	%IX1.12 B <sub>L/H</sub> –	%QX0.12 B <sub>H</sub> –			– / ●	VBB <sub>o</sub> (1)	
42	%IX1.13 B <sub>L/H</sub> –	%QX0.13 B <sub>H</sub> –			– / ●	VBB <sub>o</sub> (1)	
43	%IX1.14 B <sub>L/H</sub> –	%QX0.14 B <sub>H</sub> –			– / ●	VBB <sub>o</sub> (1)	
04	%IX1.15 B <sub>L/H</sub> –	%QX0.15 B <sub>H</sub> –			– / ●	VBB <sub>o</sub> (1)	
48	–	%QX1.00 B <sub>H</sub> PWM** ▲			– / ●	VBB <sub>R</sub> (2)	
49	–	%QX1.01 B <sub>H/L</sub> ** H-Bridge** ▲			– / ●	VBB <sub>R</sub> (2)	
31	–	%QX1.02 B <sub>H/L</sub> ** H-Bridge** ▲			– / ●	VBB <sub>R</sub> (2)	
50	–	%QX1.03 B <sub>H</sub> PWM** ▲			– / ●	VBB <sub>R</sub> (2)	
51	–	%QX1.04 B <sub>H</sub> PWM** ▲			– / ●	VBB <sub>R</sub> (2)	
52	–	%QX1.05 B <sub>H/L</sub> ** H-Bridge** ▲			– / ●	VBB <sub>R</sub> (2)	
16	–	%QX1.06 B <sub>H/L</sub> ** H-Bridge** ▲			– / ●	VBB <sub>R</sub> (2)	
35	–	%QX1.07 B <sub>H</sub> PWM** ▲			– / ●	VBB <sub>R</sub> (2)	

\*) Frequenzeingänge sind nur kombiniert sicherheitsgerichtet  
▲ = sicherheitsgerichtet

\*\*) nur High-Side Ausgänge sicherheitsgerichtet

● = diagnosefähig

Hinweise zur Konfiguration der Ein-/Ausgänge beachten!  
(→ Systemhandbuch "SafetyController")



**CR7021**

Mobile controller  
SafetyController

EN ISO 13849-1:2008 Category 3 PL d

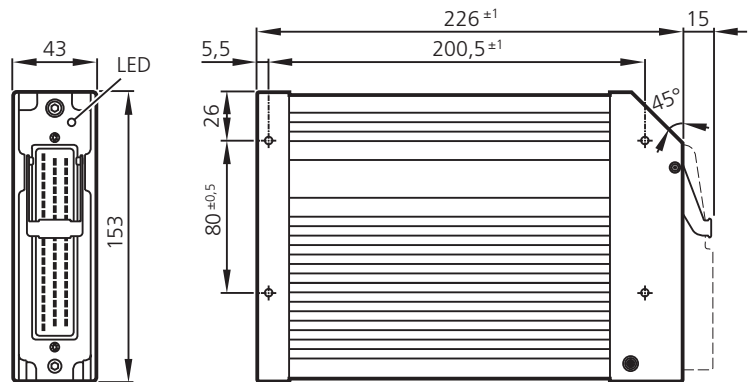
IEC 62061:2005 SIL CL 2

CANopen safety

2 CAN interfaces

CoDeSys 2.3

10...32 V DC



**Technical data**

Housing

Dimensions (H x W x D)

Installation

Connection

Weight

Housing/storage temperature

Protection rating

Input/output channels (total)

Inputs

Outputs

Operating voltage  $U_B$

Overvoltage  
Undervoltage detection  
Switching-off in case of  
undervoltage

Current consumption

CAN interface 1

Baud rate  
Communication profile

Node ID (CANopen)

CAN interface 2

Baud rate  
Communication profile

Serial interface

Baud rate  
Topology  
Protocol

Processor

Memory

**Controller as black-box system  
to implement a central or decentralised system design**

closed, screened metal housing with flange fastening

153 x 226 x 43 mm

screw connection by means of 4 M5 x L screws to DIN 7500 or DIN 7984  
mounting position horizontal or vertical to the mounting wall

1 55-pin connector, latched, protected against reverse polarity  
type AMP or Framatome  
AMP junior timer contacts, crimp connection 0.5/2.5 mm<sup>2</sup>

1.2 kg

- 40...75 °C (depending on the load) / - 40...85 °C

IP 67 (for inserted connector with individually sealed cores, e.g. EC2084)

max. 40  
(depending on the wiring and configuration of the controller)

max. 28 (corr. to 12 outputs)

max. 24 (corr. to 16 inputs)

10...32 V DC

36 V for  $t \leq 10$  s  
at  $U_B \leq 10$  V  
at  $U_B \leq 8$  V

$\leq 160$  mA (without external load at 24 V DC)

CAN interface 2.0 A/B, ISO 11898

50 Kbits/s...1 Mbit/s (default 125 Kbits/s)  
CANopen, CiA DS 301 version 4, CiA DS 401 version 1.4

hex 7F (= dec 127)

CAN interface 2.0 A/B, ISO 11898

50 Kbits/s...1 Mbit/s (default 125 Kbits/s)  
SAE J 1939 or free protocol

RS-232 C

9.6...57.6 Kbits/s (default 57.6 Kbits/s)  
point-to-point (max. 2 participants); master-slave connection  
predefined ifm protocol (INTELHEX)

CMOS microcontroller 16 bits C167CS  
clock frequency 40 MHz

see system manual "SafetyController"  
([www.ifm.com](http://www.ifm.com) → Data sheet direct → CR7021 → Additional data)





CR7021	Technical data
Device monitoring	undervoltage monitoring watchdog function (extended safety monitoring according to IEC 62061 and ISO 13849) checksum test for program and system excess temperature monitoring
Process monitoring concept	second switch-off mode for 12 outputs via a monitoring relay (according to IEC 62061 and ISO 13849)
	Safety-related characteristics
According to IEC 62061:2005	
Safety Integrity Level Claim Limit	SIL CL 2
Probability of Dangerous Failure per Hour	$3.5 \times 10^{-8}$ 1/h
According to ISO 13849-1:2008	
Performance Level	PL d
	Test standards and regulations
Climatic test	damp heat to EN 60068-2-30, test Db ( $\leq 95\%$ rel. air humidity) salt mist test to EN 60068-2-52, test Kb, severity level 3 degree of protection test to EN 60529
Mechanical stability	vibration, sinusoidal to EN 60068-2-6 Test Fc vibration, broadband random to EN 60068-2-64, test Fh bump to EN 60068-2-29, test Eb
Immunity to conducted interference	to ISO 7637-2: 2004 pulses 1, 2b, severity level 4, function state C pulses 2a, 3a, 3b, 4, severity level 4, function state A pulses 5a, severity level 3, function state A
Immunity to interfering fields	to UN/ECE-R10 at 100 V/m (E1 type approval) EN 61000-6-2: 2005 (CE)
Interference emission	to UN/ECE-R10 (e1 type approval) EN 61000-6-4: 2007 (CE)
Certification	according to test basis to IEC 62061 and ISO 13849-1
Tests for approval for railway applications	BN 411 002 (DIN EN 50155 point 10.2)

**CR7021**

Status indication

Operating states

**Technical data**

three-colour LED (R/G/B)

LED colour	Status	Description
–	off	no operating voltage
yellow	1 x on	initialisation or reset checks
orange	on	error in the start-up phase
green	5 Hz	no operating system loaded
	2 Hz	run
	on	stop
red	2 Hz	run with error
	on	fatal error or stop with error

**CR7021**

Input channels

Possible configurations

Output channels

Possible configurations

Legend

**Technical data**

Number	Signal	Version		
8 or	digital analogue	for positive sensor signals 0...10/32 V, 0/4...20 mA or ratiometric	B <sub>L</sub> A	▲ ▲
4	digital	for positive sensor signals	B <sub>L</sub>	–
4 or	digital frequency	for positive sensor signals max. 30 kHz	B <sub>L</sub> I <sub>L</sub>	▲ –
4 or	digital frequency	for positive sensor signals max. 1 kHz	B <sub>L</sub> I <sub>L</sub>	▲ –
8	digital	for positive / negative sensor signals	B <sub>LH</sub>	–

Number	Signal	Version		
4 or or	digital PWM current- controlled	positive-switching (high side), with diagnostic capability PWM frequency 20...250 Hz 0.1...4 A	B <sub>H</sub> PWM PWM <sub>I</sub>	– – –
4 or or	digital PWM current- controlled	positive-switching (high side), with diagnostic capability PWM frequency 20...250 Hz 0.1...4 A	B <sub>H</sub> PWM PWM <sub>I</sub>	▲ – –
8	digital	positive-switching (high side), with diagnostic capability	B <sub>H</sub>	–
4 or	digital PWM	positive-switching (high side), with diagnostic capability PWM frequency 20...250 Hz	B <sub>H</sub> PWM	▲ –
4	digital	positive/negative switching (high/low side), with diagnostic capability (can also be used as H bridge)	B <sub>LH</sub> H	▲ –

\*) only high side outputs safety-related

- ▲ safety-related
- not safety-related
- A analogue
- B<sub>H</sub> binary high side
- B<sub>L</sub> binary low side
- FRQ/CYL frequency inputs
- I<sub>H</sub> pulse high side
- I<sub>L</sub> pulse low side
- PWM pulse width modulation
- PWM<sub>I</sub> current-controlled output
- %IW... IEC address for analogue input
- %IX... IEC address for binary input
- %QX... IEC address for binary output
- H H bridge function
- VBB<sub>O</sub> supply outputs
- VBB<sub>S</sub> supply sensors/module
- VBB<sub>R</sub> supply via relay

Observe the notes on the configuration of the inputs/outputs!  
(→ system manual "SafetyController")

Ensure that the channels are not used as inputs/outputs at the same time!



**CR7021**

**Characteristics of the inputs**

**Digital/analogue inputs**

▲ %IX0.00...07  
▲ %IW03...10  
can be configured as:

Digital inputs for positive sensor signals (B<sub>L</sub>)

Switch-on level	0.7 U <sub>B</sub>
Switch-off level	0.4 U <sub>B</sub>
Input resistance	30 kΩ
Input frequency	50 Hz

Voltage/current inputs (A)

Input voltage	0...10/32 V
Input current	0/4...20 mA
Resolution	12 bits
Accuracy	±1.0% FS
Input resistance	50/30 kΩ (voltage)
Input resistance	400 Ω (current)
Input frequency	50 Hz

**Digital inputs**

– %IX0.08...11  
can be configured as:

Digital inputs for positive sensor signals (B<sub>L</sub>)

Switch-on level	0.43...0.73 U <sub>B</sub>
Switch-off level	0.29 U <sub>B</sub>
Input resistance	3.21 kΩ
Input frequency	50 Hz

**Digital inputs**

▲ %IX0.12...15  
can be configured as:

Digital inputs for positive sensor signals (B<sub>L</sub>)

Switch-on level	0.7 U <sub>B</sub>
Switch-off level	0.4 U <sub>B</sub>
Input resistance	2.86 kΩ
Input frequency	50 Hz

Frequency inputs for positive sensor signals (I<sub>L</sub>), evaluation with integrated comparator

Switch-on level	0.43...0.73 U <sub>B</sub>
Switch-off level	0.29 U <sub>B</sub>
Input resistance	2.86 kΩ
Input frequency	≤ 30 kHz

**Digital inputs**

▲ %IX1.04...07  
can be configured as:

Digital inputs for positive sensor signals (B<sub>L</sub>)

Switch-on level	0.7 U <sub>B</sub>
Switch-off level	0.4 U <sub>B</sub>
Input resistance	3.21 kΩ
Input frequency	50 Hz

Frequency inputs for positive sensor signals (I<sub>L</sub>), evaluation with integrated comparator

Switch-on level	0.43...0.73 U <sub>B</sub>
Switch-off level	0.29 U <sub>B</sub>
Input resistance	3.21 kΩ
Input frequency	≤ 1 kHz

**Digital inputs**

▲ %IX1.08...15  
can be configured as:

Digital inputs for positive/negative sensor signals (B<sub>LH</sub>)

Switch-on level	0.7 U <sub>B</sub>
Switch-off level	0.4 U <sub>B</sub>
Input resistance	3.21 kΩ
Input frequency	50 Hz

**Test input**

Observe the special notes in the system manual "SafetyController".

The test input must be active if for example software is to be loaded to the controller (pin 24 to VBB<sub>S</sub>, 10...32 V DC).  
Safety-related outputs (MODE byte OUT\_Safety) cannot be used with an active test input. To have them available again the test input must be deactivated and a reset must be carried out.  
(Reset = power off/on of the controller)

While the machine is in operation the test input must be connected to GND.

Input resistance	3.21 kΩ
------------------	---------

▲ = safety-related

Observe the notes on the configuration of the inputs/outputs!  
(→ system manual "SafetyController")

Frequency inputs are only safety-related if combined!



**CR7021**

**Characteristics of the outputs**

**Outputs**

– %QX0.00...03  
▲ %QX0.04...07  
can be configured as:

Semiconductor outputs, with diagnostic capability (B<sub>H</sub>)  
positive switching (high side), short-circuit proof and overload protected

Switching voltage	10...32 V DC
Switching current	≤ 4 A
Output frequency	≤ 100 Hz (depending on the load)

PWM outputs, diagnosis via current feedback (PWM)

PWM frequency	≤ 250 Hz
Pulse/pause ratio	1...99 %
Resolution	depending on the PWM frequency
Load current	≤ 4 A

Current-controlled outputs, diagnosis via current feedback (PWM<sub>i</sub>)

Load current	0.1...4 A
Load resistance	≥ (U <sub>B</sub> = 12 V DC) ≥ (U <sub>B</sub> = 24 V DC)
Setting resolution	1 mA
Control resolution	5 mA
Accuracy	± 2% FS

**Outputs**

– %QX0.08...15  
can be configured as:

Semiconductor outputs, with diagnostic capability (B<sub>H</sub>)  
positive switching (high side), short-circuit proof and overload protected

Switching voltage	10...32 V DC
Switching current	≤ 2 A
Output frequency	≤ 100 Hz (depending on the load)

**Outputs**

▲ %QX1.00, 03, 04, 07  
can be configured as:

Semiconductor outputs, with diagnostic capability (B<sub>H</sub>)  
positive switching (high side), short-circuit proof and overload protected

Switching voltage	10...32 V DC
Switching current	≤ 4 A
Output frequency	≤ 100 Hz (depending on the load)

PWM outputs (PWM)

PWM frequency	≤ 250 Hz
Pulse/pause ratio	1...99 %
Resolution	depending on the PWM frequency
Load current	≤ 4 A

**Outputs**

▲ %QX1.01, 02, 05, 06  
can be configured as:

Semiconductor outputs, with diagnostic capability (B<sub>H</sub>)<sup>\*</sup>  
positive/negative switching (high/low side), short-circuit proof and overload protected

Switching voltage	10...32 V DC
Switching current	≤ 4 A
Output frequency	≤ 100 Hz (depending on the load)

**Output error**

Semiconductor output (B<sub>H</sub>), positive switching (high side)

Switching voltage	10...32 V DC
Switching current	≤ 100 mA
Overload current	0.5 A
Switching function	OFF (0 V) in case of an error

Internal relay outputs  
for the additional  
switch-off of the outputs

Normally open contacts in series to 2 groups of 12 semiconductor outputs.  
Forced controlling by means of co-processor and additional controlling by means of user program.

Switch relays without load!

Total current	max. 12 A per group
Switching current	0.1...15 A
Overload current	20 A
Number of operating cycles (without load)	≥ 10 <sup>6</sup>
Switching time constant	≤ 3 ms

Definition of short-circuit and overload protection:

Definition of short circuit: short circuit to VBB and GND for 5 min  
Definition of overload: 100 % overload at the output for 5 min

▲ = safety-related

<sup>\*</sup>) only high side outputs safety-related

Observe the notes on the configuration of the inputs/outputs!  
(→ system manual "SafetyController")

**CR7021 wiring**

23	VBB <sub>s</sub> (10...32 V DC)	supply of sensors and module	
05	VBB <sub>o</sub> (10...32 V DC)	supply outputs	switched via relay (1)
34	VBB <sub>R</sub> (10...32 V DC)	supply via relay	switched via relay (2)
01	GND <sub>s</sub>	ground sensors and module	
15	GND <sub>o</sub>	ground outputs	
12	GND <sub>A</sub>	ground analogue inputs	
14	CAN1_H	CAN interface 1 (high)	
32	CAN1_L	CAN interface 1 (low)	
26	CAN2_H	CAN interface 2 (high)	SAE J 1939
25	CAN2_L	CAN interface 2 (low)	SAE J 1939
33	GND	ground RS-232 / CAN	
06	RxD	RS-232 interface (programming)	pin 03 (D-Sub, 9-pole)
07	TxD	RS-232 interface (programming)	pin 02 (D-Sub, 9-pole)
13	Error	error output B <sub>H</sub>	
24	TEST	TEST input	

Inputs		Outputs				with diagnostic capability	switched via relay
08	%IX0.00 / %IW03 B <sub>L</sub> A ▲	–	–			– / –	
27	%IX0.01 / %IW04 B <sub>L</sub> A ▲	–	–			– / –	
09	%IX0.02 / %IW05 B <sub>L</sub> A ▲	–	–			– / –	
28	%IX0.03 / %IW06 B <sub>L</sub> A ▲	–	–			– / –	
10	%IX0.04 / %IW07 B <sub>L</sub> A ▲	–	–			– / –	
29	%IX0.05 / %IW08 B <sub>L</sub> A ▲	–	–			– / –	
11	%IX0.06 / %IW09 B <sub>L</sub> A ▲	–	–			– / –	
30	%IX0.07 / %IW10 B <sub>L</sub> A ▲	–	–			– / –	
44	%IX0.08 B <sub>L</sub> –	%QX0.00 B <sub>H</sub> PWM PWM <sub>I</sub> –			– / ●	VBB <sub>o</sub> (1)	
45	%IX0.09 B <sub>L</sub> –	%QX0.01 B <sub>H</sub> PWM PWM <sub>I</sub> –			– / ●	VBB <sub>o</sub> (1)	
46	%IX0.10 B <sub>L</sub> –	%QX0.02 B <sub>H</sub> PWM PWM <sub>I</sub> –			– / ●	VBB <sub>o</sub> (1)	
47	%IX0.11 B <sub>L</sub> –	%QX0.03 B <sub>H</sub> PWM PWM <sub>I</sub> –			– / ●	VBB <sub>o</sub> (1)	
20	%IX0.12 B <sub>L</sub> I <sub>L</sub> (FRQ0)* ▲	–	–			– / –	
02	%IX0.13 B <sub>L</sub> I <sub>L</sub> (FRQ1)* ▲	–	–			– / –	
21	%IX0.14 B <sub>L</sub> I <sub>L</sub> (FRQ2)* ▲	–	–			– / –	
38	%IX0.15 B <sub>L</sub> I <sub>L</sub> (FRQ3)* ▲	–	–			– / –	
36	–	%QX0.04 B <sub>H</sub> PWM** PWM <sub>I</sub> ** ▲			– / ●	VBB <sub>R</sub> (2)	
54	–	%QX0.05 B <sub>H</sub> PWM** PWM <sub>I</sub> ** ▲			– / ●	VBB <sub>R</sub> (2)	
17	–	%QX0.06 B <sub>H</sub> PWM** PWM <sub>I</sub> ** ▲			– / ●	VBB <sub>R</sub> (2)	
53	–	%QX0.07 B <sub>H</sub> PWM** PWM <sub>I</sub> ** ▲			– / ●	VBB <sub>R</sub> (2)	
19	%IX1.04 B <sub>L</sub> I <sub>L</sub> (CYL0)* ▲	–	–			– / –	
55	%IX1.05 B <sub>L</sub> I <sub>L</sub> (CYL1)* ▲	–	–			– / –	
18	%IX1.06 B <sub>L</sub> I <sub>L</sub> (CYL2)* ▲	–	–			– / –	
37	%IX1.07 B <sub>L</sub> I <sub>L</sub> (CYL3)* ▲	–	–			– / –	
39	%IX1.08 B <sub>L,H</sub> –	%QX0.08 B <sub>H</sub> –			– / ●	VBB <sub>o</sub> (1)	
03	%IX1.09 B <sub>L,H</sub> –	%QX0.09 B <sub>H</sub> –			– / ●	VBB <sub>o</sub> (1)	
40	%IX1.10 B <sub>L,H</sub> –	%QX0.10 B <sub>H</sub> –			– / ●	VBB <sub>o</sub> (1)	
22	%IX1.11 B <sub>L,H</sub> –	%QX0.11 B <sub>H</sub> –			– / ●	VBB <sub>o</sub> (1)	
41	%IX1.12 B <sub>L,H</sub> –	%QX0.12 B <sub>H</sub> –			– / ●	VBB <sub>o</sub> (1)	
42	%IX1.13 B <sub>L,H</sub> –	%QX0.13 B <sub>H</sub> –			– / ●	VBB <sub>o</sub> (1)	
43	%IX1.14 B <sub>L,H</sub> –	%QX0.14 B <sub>H</sub> –			– / ●	VBB <sub>o</sub> (1)	
04	%IX1.15 B <sub>L,H</sub> –	%QX0.15 B <sub>H</sub> –			– / ●	VBB <sub>o</sub> (1)	
48	–	%QX1.00 B <sub>H</sub> PWM** ▲			– / ●	VBB <sub>R</sub> (2)	
49	–	%QX1.01 B <sub>H,L</sub> ** H bridge** ▲			– / ●	VBB <sub>R</sub> (2)	
31	–	%QX1.02 B <sub>H,L</sub> ** H bridge** ▲			– / ●	VBB <sub>R</sub> (2)	
50	–	%QX1.03 B <sub>H</sub> PWM** ▲			– / ●	VBB <sub>R</sub> (2)	
51	–	%QX1.04 B <sub>H</sub> PWM** ▲			– / ●	VBB <sub>R</sub> (2)	
52	–	%QX1.05 B <sub>H,L</sub> ** H bridge** ▲			– / ●	VBB <sub>R</sub> (2)	
16	–	%QX1.06 B <sub>H,L</sub> ** H bridge** ▲			– / ●	VBB <sub>R</sub> (2)	
35	–	%QX1.07 B <sub>H</sub> PWM** ▲			– / ●	VBB <sub>R</sub> (2)	

\*) Frequency inputs are only safety-related if combined  
▲ = safety-related

\*\*) only high side outputs safety-related

● = with diagnostic capability

Observe the notes on the configuration of the inputs/outputs!  
(→ system manual "SafetyController")

## CR7021

Système de contrôle-commande pour  
engins mobiles  
SafetyController

EN ISO 13849-1:2008 Catégorie 3 PL d

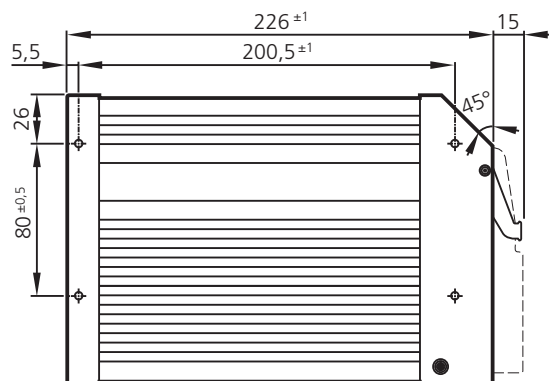
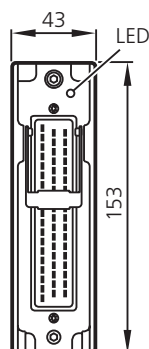
IEC 62061:2005 SIL CL 2

CANopen safety2 interfaces CAN

CoDeSys 2.3

10...32 V DC

CE



E1

### Données techniques

Boîtier
Dimensions (L x l x H)
Montage
Raccordement
Poids
Température boîtier/de stockage
Indice de protection
Voies d'entrée/de sortie (total)
Entrées
Sorties
Tension d'alimentation U <sub>B</sub>
Surtension Détection de sous-tension Coupeure du circuit en cas de sous-tension
Consommation
Interface CAN 1
Débit de transmission Profil de communication
ID nœud (CANopen)
Interface CAN 2
Débit de transmission Profil de communication
Interface série
Débit de transmission Topologie Protocole
Processeur
Mémoires

### Système de contrôle-commande type boîte noire pour la réalisation d'un système centralisé ou décentralisé

boîtier métallique fermé blindé avec fixation par bride
153 X 226 X 43 mm
fixation à vis avec 4 vis M5 x L selon DIN 7500 et/ou DIN 7984 position de montage horizontale ou verticale par rapport à la paroi de montage
1 connecteur 55 pôles, verrouillé, protégé contre l'inversion de polarité type AMP ou Framatome contacts AMP-Junior-Timer, raccordement crimp 0,5/2,5 mm <sup>2</sup>
1,2 kg
- 40...75 °C (en fonction de la charge) / - 40...85 °C
IP 67 (pour le connecteur mâle à fils conducteurs individuels étanchéifiés inséré, p.ex. EC2084)
max. 40 (dépend du branchement et de la configuration du système de contrôle-commande)
max. 28 (corr. à 12 sorties)
max. 24 (corr. à 16 sorties)
10...32 V DC
36 V pour t ≤ 10 s pour U <sub>B</sub> ≤ 10 V pour U <sub>B</sub> ≤ 8 V
≤ 160 mA (sans charge externe à 24 V DC)
interface CAN 2.0 A/B, ISO 11898
50 Kbits/s...1 Mbits/s (valeur par défaut 125 Kbits/s) CANopen, CiA DS 301 version 4, CiA DS 401 version 1.4
hex 7F (= dec 127)
interface CAN 2.0 A/B, ISO 11898
50 Kbits/s...1 Mbits/s (valeur par défaut 125 Kbits/s) SAE J 1939 ou protocole libre
RS-232 C
9,6...57,6 Kbits/s (valeur par défaut 57,6 Kbits/s) point-à-point (max. 2 postes) ; connexion maître-esclave protocole ifm prédéfini (INTELHEX)
microcontrôleur CMOS 16 bits C167CS fréquence d'horloge 40 MHz
voir manuel du système " SafetyController " (www.ifm.com → Fiche technique → CR7021 → Information sur Produit)



CR7021	Données techniques
Surveillance de l'appareil	surveillance de la sous-tension fonction chien de garde (contrôle de sécurité étendu selon IEC 62061 et ISO 13849) test de contrôle (checksum) pour le programme et le système surveillance d'élévation de température
Concept de surveillance du process	deuxième option de relais de surveillance pour 12 sorties (selon IEC 62061 et ISO 13849)
	Valeurs caractéristiques du point de vue de la sécurité
Selon IEC 62061:2005	
Safety Integrity Level Claim Limit	SIL CL 2
Probability of Dangerous Failure per Hour	$3,5 \times 10^{-8}$ 1/h
Selon ISO 13849-1:2008	
Performance Level	PL d
	Normes d'essais et réglementations
Test climatique	chaleur humide selon EN 60068-2-30, essai Db ( $\leq 95\%$ humidité d'air rel.) essai de brouillard salin selon EN 60068-2-52, essai Kb, niveau de sévérité 3 test de la protection selon EN 60529
Résistance mécanique	vibrations sinusoïdales selon EN 60068-2-6, essai Fc vibrations aléatoires à large bande selon EN 60068-2-64, essai Fc secousses selon CEI 60068-2-29, essai Eb
Immunité aux parasites HF conduits	selon ISO 7637-2 : 2004 impulsions 1, 2b, niveau de sévérité 4, état fonctionnel C impulsions 2a, 3a, 3b, 4, niveau de sévérité 4, état fonctionnel A impulsions 5a, niveau de sévérité 3, état fonctionnel A
Immunité aux rayonnements parasites	selon UN/ECE-R10 avec 100 V/m (homologation de type E1) EN 61000-6-2 : 2005 (CE)
Emission de rayonnements HF	selon UN/ECE-R10 (homologation de type E1) EN 61000-6-4 : 2007 (CE)
Certification	selon base du test selon IEC 62061 et ISO 13849-1
Tests pour l'homologation pour applications ferroviaires	BN 411 002 (DIN EN 50155 partie 10.2)





**CR7021**

Indication d'état

Etats de fonctionnement

**Données techniques**

LED trois couleurs (R/J/B)

Couleur LED	Etat	Descriptif
-	éteinte	pas de tension d'alimentation
Jaune	1 x allumée	initialisation ou test reset
Orange	allumée	erreur pendant la phase de démarrage
Verte	5 Hz	aucun système d'exploitation chargé
	2 Hz	Run
	allumée	Stop
Rouge	2 Hz	Run avec erreur
	allumée	erreur fatale ou arrêt avec erreur



**CR7021**

Voies d'entrée

Configurations possibles

Voies de sortie

Configurations possibles

Légende

**Données techniques**

Nombre	Signal	Description		
8 ou	TOR analogique	pour signaux capteurs positifs 0...10/32 V, 0/4...20 mA ou radiométrique	B <sub>L</sub> A	▲ ▲
4	TOR	pour signaux capteurs positifs	B <sub>L</sub>	–
4 ou	TOR fréquence	pour signaux capteurs positifs max. 30 kHz	B <sub>L</sub> I <sub>L</sub>	▲ –
4 ou	TOR fréquence	pour signaux capteurs positifs max. 1 kHz	B <sub>L</sub> I <sub>L</sub>	▲ –
8	TOR	pour signaux capteurs positifs / négatifs	B <sub>L/H</sub>	–

Nombre	Signal	Description		
4 ou ou	TOR PWM régulation par courant	pnP (niveau haut), avec possibilité de diagnostic fréquence PWM 20...250 Hz 0,1...4 A	B <sub>H</sub> PWM PWM <sub>I</sub>	– – –
4 ou ou	TOR PWM régulation par courant	pnP (niveau haut), avec possibilité de diagnostic fréquence PWM 20...250 Hz 0,1...4 A	B <sub>H</sub> PWM PWM <sub>I</sub>	▲ – –
8	TOR	pnP (niveau haut), avec possibilité de diagnostic	B <sub>H</sub>	–
4 ou	TOR PWM	pnP (niveau haut), avec possibilité de diagnostic fréquence PWM 20...250 Hz	B <sub>H</sub> PWM	▲ –
4	TOR	pnP/npN (niveau haut/bas), avec possibilité de diagnostic (aussi utilisable comme shunt H)	B <sub>L/H</sub> H	▲ –

)\* uniquement les sorties niveau haut relatives à la sécurité

- ▲ relatives à la sécurité
- non relatives à la sécurité
- A analogique
- B<sub>H</sub> TOR niveau haut
- B<sub>L</sub> TOR niveau bas
- FRQ/CYL entrées de fréquence
- I<sub>H</sub> impulsion niveau haut
- I<sub>L</sub> impulsion niveau bas
- PWM modulation par la largeur des impulsions
- PWM<sub>I</sub> sortie de courant régulé
- %IW... adresse CEI pour entrée analogique
- %IX... adresse CEI pour entrée TOR
- %QX... adresse CEI pour sortie TOR
- H fonctionnement shunt H (H-Bridge)
- VBB<sub>O</sub> alimentation sorties
- VBB<sub>S</sub> alimentation capteurs/module
- VBB<sub>R</sub> alimentation par relais

Noter les remarques sur la configuration des entrées/sorties !  
(→ Manuel du système " SafetyController ")

Noter le double raccordement des broches des entrées/sorties !



**CR7021**

**Caractéristiques des entrées**

**Entrées TOR/analogiques**

▲ %IX0.00...07  
▲ %IW03...10  
configurables comme :

Entrées TOR pour signaux capteurs positifs (B<sub>L</sub>)

Niveau d'enclenchement 0,7 U<sub>B</sub>  
Niveau de déclenchement 0,4 U<sub>B</sub>  
Résistance d'entrée 30 kΩ  
Fréquence d'entrée 50 Hz

Entrées tension/courant (A)

Tension d'entrée 0...10/32 V  
Courant d'entrée 0/4...20 mA  
Résolution 12 bits  
Précision ±1,0% FS  
Résistance d'entrée 50/30 kΩ (tension)  
Résistance d'entrée 400 Ω (courant)  
Fréquence d'entrée 50 Hz

**Entrées TOR**

– %IX0.08...11  
configurables comme :

Entrées TOR pour signaux capteurs positifs (B<sub>L</sub>)

Niveau d'enclenchement 0,43...0,73 U<sub>B</sub>  
Niveau de déclenchement 0,29 U<sub>B</sub>  
Résistance d'entrée 3,21 kΩ  
Fréquence d'entrée 50 Hz

**Entrées TOR**

▲ %IX0.12...15  
configurables comme :

Entrées TOR pour signaux capteurs positifs (B<sub>L</sub>)

Niveau d'enclenchement 0,7 U<sub>B</sub>  
Niveau de déclenchement 0,4 U<sub>B</sub>  
Résistance d'entrée 2,86 kΩ  
Fréquence d'entrée 50 Hz

Entrées de fréquence pour signaux capteurs positifs (I<sub>L</sub>), évaluation avec comparateur

Niveau d'enclenchement 0,43...0,73 U<sub>B</sub>  
Niveau de déclenchement 0,29 U<sub>B</sub>  
Résistance d'entrée 2,86 kΩ  
Fréquence d'entrée ≤ 30 kHz

**Entrées TOR**

▲ %IX1.04...07  
configurables comme :

Entrées TOR pour signaux capteurs positifs (B<sub>L</sub>)

Niveau d'enclenchement 0,7 U<sub>B</sub>  
Niveau de déclenchement 0,4 U<sub>B</sub>  
Résistance d'entrée 3,21 kΩ  
Fréquence d'entrée 50 Hz

Entrées de fréquence pour signaux capteurs positifs (I<sub>L</sub>), évaluation avec comparateur

Niveau d'enclenchement 0,43...0,73 U<sub>B</sub>  
Niveau de déclenchement 0,29 U<sub>B</sub>  
Résistance d'entrée 3,21 kΩ  
Fréquence d'entrée ≤ 1 kHz

**Entrées TOR**

▲ %IX1.08...15  
configurables comme :

Entrées TOR pour signaux capteurs positifs (B<sub>L,H</sub>)

Niveau d'enclenchement 0,7 U<sub>B</sub>  
Niveau de déclenchement 0,4 U<sub>B</sub>  
Résistance d'entrée 3,21 kΩ  
Fréquence d'entrée 50 Hz

**Entrée test**

Noter les remarques spécifiques dans le manuel " SafetyController ".

L'entrée test doit être active si par ex. le logiciel est à charger dans le système de commande (broche 24 sur VBB<sub>S</sub>, 10...32 V DC).  
Les sorties relatives à la sécurité (byte MODE OUT\_Safety) ne peuvent pas être utilisées sur une sortie test active. Pour qu'elles soient disponibles, l'entrée test doit être désactivée et un reset doit être fait.  
(Reset = mise hors tension / sous tension du système de commande)

Pendant le fonctionnement de la machine l'entrée test doit être mise sur GND.

Résistance d'entrée 3,21 kΩ

▲ = relatives à la sécurité

Noter les remarques sur la configuration des entrées/sorties !  
(→ Manuel du système " SafetyController "

Les entrées de fréquence ne sont relatives à la sécurité que combinées !



**CR7021**

**Caractéristiques des sorties**

**Sorties**

– %QX0.00...03  
▲ %QX0.04...07  
configurables comme :

Sorties semi-conducteurs avec possibilité de diagnostic (B<sub>H</sub>)  
pnp (niveau haut), protection courts-circuits et surcharge

Tension de commutation	10...32 V DC
Courant de commutation	≤ 4 A
Fréquence de sortie	≤ 100 Hz (en fonction de la charge)

Sorties PWM, diagnostic par relecture du courant (PWM)

Fréquence PWM	≤ 250 Hz
Taux d'impulsion	1...99 %
Résolution	en fonction de la fréquence PWM
Courant de charge	≤ 4 A

Sorties de courant régulées, diagnostic par relecture du courant (PWM<sub>I</sub>)

Courant de charge	0,1...4 A
Résistance de charge	≥ 3 Ω (U <sub>B</sub> = 12 V DC) ≥ 6 Ω (U <sub>B</sub> = 24 V DC)
Résolution de réglage	1 mA
Résolution utilisée	5 mA
Précision	± 2% FS

**Sorties**

– %QX0.08...15  
Configurables comme :

Sorties semi-conducteurs avec possibilité de diagnostic (B<sub>H</sub>)  
pnp (niveau haut), protection courts-circuits et surcharges

Tension de commutation	10...32 V DC
Courant de commutation	≤ 2 A
Fréquence de sortie	≤ 100 Hz (en fonction de la charge)

**Sorties**

▲ %QX1.00, 03, 04, 07  
Configurables comme :

Sorties semi-conducteurs avec possibilité de diagnostic (B<sub>H</sub>)  
pnp (niveau haut), protection courts-circuits et surcharges

Tension de commutation	10...32 V DC
Courant de commutation	≤ 4 A
Fréquence de sortie	≤ 100 Hz (en fonction de la charge)

Sorties PWM (PWM)

Fréquence PWM	≤ 250 Hz
Taux d'impulsion	1...99 %
Résolution	en fonction de la fréquence PWM
Courant de charge	≤ 4 A

**Sorties**

▲ %QX1.01, 02, 05, 06  
Configurables comme :

Sorties semi-conducteurs avec possibilité de diagnostic (B<sub>LH</sub>)\*  
pnp/npn (niveau haut/bas), protection courts-circuits et surcharges

Tension de commutation	10...32 V DC
Courant de commutation	≤ 4 A
Fréquence de sortie	≤ 100 Hz (en fonction de la charge)

**Sortie Error**

Sorties à semiconducteur (B<sub>H</sub>), pnp (niveau haut)

Tension de commutation	10...32 V DC
Courant de commutation	≤ 100 mA
Courant de surcharge	0,5 A
Fonction de commutation	OFF (0 V) en cas de défaut

Sorties relais internes pour la désactivation supplémentaire des sorties

Contacts normalement ouvert en série à 2 x 12 sorties semiconducteurs (= 2 groupes).  
Commande forcée par coprocesseur et commande supplémentaire par programme d'application.

Commuter le relais sans charge !

Courant total	max. 12 A par groupe
Courant de commutation	0,1...15 A
Courant de surcharge	20 A
Nombre de cycles d'opérations (sans charge)	≥ 10 <sup>6</sup>
Constante commutation - temps	≤ 3 ms

Définition de la protection contre les courts-circuits et les surcharges :

Définition court-circuit : Court-circuit contre VBB et GND pendant 5 min  
Définition surcharge : 100% surcharge sur la sortie pendant 5 min

▲ = relatives à la sécurité

\*) uniquement sorties niveau haut relatives à la sécurité  
Noter les remarques sur la configuration des entrées/sorties !  
(→ Manuel du système " SafetyController ")

**Branchement CR7021**

23	VBB <sub>s</sub> (10...32 V DC)	Alimentation capteurs et modules	
05	VBB <sub>o</sub> (10...32 V DC)	Alimentation sorties	commutées par relais (1)
34	VBB <sub>R</sub> (10...32 V DC)	Alimentation par relais	commutées par relais (2)
01	GND <sub>s</sub>	Terre capteurs et module	
15	GND <sub>o</sub>	Terre sorties	
12	GND <sub>A</sub>	Terre sorties analogiques	
14	CAN1_H	Interface CAN 1 (haut)	
32	CAN1_L	Interface CAN 1 (bas)	
26	CAN2_H	Interface CAN 2 (haut)	SAE J 1939
25	CAN2_L	Interface CAN 2 (bas)	SAE J 1939
33	GND	Terre RS-232 / CAN	
06	RxD	Interface RS 232 (programmation)	broche 03 (Sub-D, 9-pôles)
07	TxD	Interface RS 232 (programmation)	broche 02 (Sub-D, 9-pôles)
13	Error	Sortie de défaut B <sub>1</sub>	
24	TEST	Entrée TEST	

Entrées					Sorties					avec possibilité de diagnostic commutées par relais	
08	%IX0.00 / %IW03	B <sub>L</sub>	A	▲	-	-				- / -	
27	%IX0.01 / %IW04	B <sub>L</sub>	A	▲	-	-				- / -	
09	%IX0.02 / %IW05	B <sub>L</sub>	A	▲	-	-				- / -	
28	%IX0.03 / %IW06	B <sub>L</sub>	A	▲	-	-				- / -	
10	%IX0.04 / %IW07	B <sub>L</sub>	A	▲	-	-				- / -	
29	%IX0.05 / %IW08	B <sub>L</sub>	A	▲	-	-				- / -	
11	%IX0.06 / %IW09	B <sub>L</sub>	A	▲	-	-				- / -	
30	%IX0.07 / %IW10	B <sub>L</sub>	A	▲	-	-				- / -	
44	%IX0.08	B <sub>L</sub>	-	-	%QX0.00	B <sub>H</sub>	PWM	PWM <sub>I</sub>	-	- / ●	VBB <sub>o</sub> (1)
45	%IX0.09	B <sub>L</sub>	-	-	%QX0.01	B <sub>H</sub>	PWM	PWM <sub>I</sub>	-	- / ●	VBB <sub>o</sub> (1)
46	%IX0.10	B <sub>L</sub>	-	-	%QX0.02	B <sub>H</sub>	PWM	PWM <sub>I</sub>	-	- / ●	VBB <sub>o</sub> (1)
47	%IX0.11	B <sub>L</sub>	-	-	%QX0.03	B <sub>H</sub>	PWM	PWM <sub>I</sub>	-	- / ●	VBB <sub>o</sub> (1)
20	%IX0.12	B <sub>L</sub>	I <sub>L</sub> (FRQ0)*	▲	-	-				- / -	
02	%IX0.13	B <sub>L</sub>	I <sub>L</sub> (FRQ1)*	▲	-	-				- / -	
21	%IX0.14	B <sub>L</sub>	I <sub>L</sub> (FRQ2)*	▲	-	-				- / -	
38	%IX0.15	B <sub>L</sub>	I <sub>L</sub> (FRQ3)*	▲	-	-				- / -	
36	-	-	-	-	%QX0.04	B <sub>H</sub>	PWM**	PWM <sub>I</sub> **	▲	- / ●	VBB <sub>R</sub> (2)
54	-	-	-	-	%QX0.05	B <sub>H</sub>	PWM**	PWM <sub>I</sub> **	▲	- / ●	VBB <sub>R</sub> (2)
17	-	-	-	-	%QX0.06	B <sub>H</sub>	PWM**	PWM <sub>I</sub> **	▲	- / ●	VBB <sub>R</sub> (2)
53	-	-	-	-	%QX0.07	B <sub>H</sub>	PWM**	PWM <sub>I</sub> **	▲	- / ●	VBB <sub>R</sub> (2)
19	%IX1.04	B <sub>L</sub>	I <sub>L</sub> (CYL0)*	▲	-	-				- / -	
55	%IX1.05	B <sub>L</sub>	I <sub>L</sub> (CYL1)*	▲	-	-				- / -	
18	%IX1.06	B <sub>L</sub>	I <sub>L</sub> (CYL2)*	▲	-	-				- / -	
37	%IX1.07	B <sub>L</sub>	I <sub>L</sub> (CYL3)*	▲	-	-				- / -	
39	%IX1.08	B <sub>L/H</sub>	-	-	%QX0.08	B <sub>H</sub>			-	- / ●	VBB <sub>o</sub> (1)
03	%IX1.09	B <sub>L/H</sub>	-	-	%QX0.09	B <sub>H</sub>			-	- / ●	VBB <sub>o</sub> (1)
40	%IX1.10	B <sub>L/H</sub>	-	-	%QX0.10	B <sub>H</sub>			-	- / ●	VBB <sub>o</sub> (1)
22	%IX1.11	B <sub>L/H</sub>	-	-	%QX0.11	B <sub>H</sub>			-	- / ●	VBB <sub>o</sub> (1)
41	%IX1.12	B <sub>L/H</sub>	-	-	%QX0.12	B <sub>H</sub>			-	- / ●	VBB <sub>o</sub> (1)
42	%IX1.13	B <sub>L/H</sub>	-	-	%QX0.13	B <sub>H</sub>			-	- / ●	VBB <sub>o</sub> (1)
43	%IX1.14	B <sub>L/H</sub>	-	-	%QX0.14	B <sub>H</sub>			-	- / ●	VBB <sub>o</sub> (1)
04	%IX1.15	B <sub>L/H</sub>	-	-	%QX0.15	B <sub>H</sub>			-	- / ●	VBB <sub>o</sub> (1)
48	-	-	-	-	%QX1.00	B <sub>H</sub>	PWM**		▲	- / ●	VBB <sub>R</sub> (2)
49	-	-	-	-	%QX1.01	B <sub>H/L</sub> **		shunt H**	▲	- / ●	VBB <sub>R</sub> (2)
31	-	-	-	-	%QX1.02	B <sub>H/L</sub> **		shunt H**	▲	- / ●	VBB <sub>R</sub> (2)
50	-	-	-	-	%QX1.03	B <sub>H</sub>	PWM**		▲	- / ●	VBB <sub>R</sub> (2)
51	-	-	-	-	%QX1.04	B <sub>H</sub>	PWM**		▲	- / ●	VBB <sub>R</sub> (2)
52	-	-	-	-	%QX1.05	B <sub>H/L</sub> **		shunt H**	▲	- / ●	VBB <sub>R</sub> (2)
16	-	-	-	-	%QX1.06	B <sub>H/L</sub> **		shunt H**	▲	- / ●	VBB <sub>R</sub> (2)
35	-	-	-	-	%QX1.07	B <sub>H</sub>	PWM**		▲	- / ●	VBB <sub>R</sub> (2)

\*) Les entrées de fréquence ne sont relatives à la sécurité que combinées  
▲ = relatives à la sécurité

\*\*) uniquement sorties niveau haut relatives à la sécurité

● = avec possibilité de diagnostic

Noter les remarques sur la configuration des entrées/sorties !  
(→ Manuel du système " SafetyController "