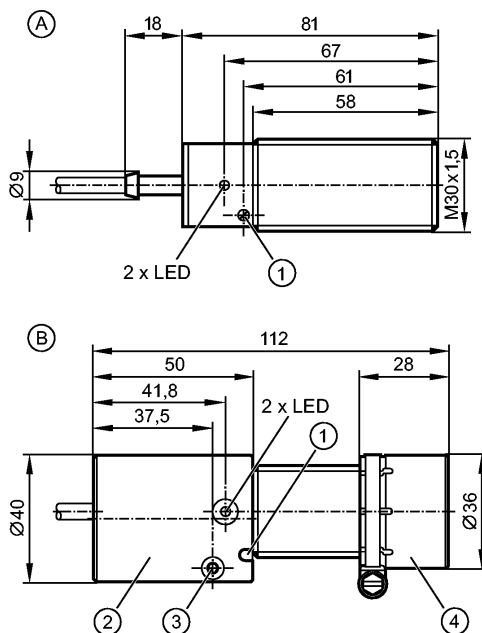


**более недоступно - архивная позиция**

**Доступна новая генерация: DI520A  
 Артикул был снят с производства с 31.03.2017**



- A: Датчик
- B: Датчик с защитным кожухом
- 1: с потенциометром
- 2: защитный корпус для кабеля
- 3: зажимный винт
- 4: противоударный защитный корпус для датчика

CE

**Характеристики**

Компактный датчик скорости вращения M30
DIA
M30 x 1,5
Кабель
Сертификат АТЕХ
группа II, категория 3D
Индуктивный датчик
Расстояние срабатывания 10 mm [f]
установка заподлицо

**Область применения**

Применение	простая система обработка угловых и линейных перемещений для мониторинга пороговых значений; блокировки
Функция переключения	выход замкнут при подаче напряжения, а также если актуальная частота > установленной частоты
Электрическое исполнение	DC PNP
Коммутационный выход	NO

**Электронные данные**

Номинальное напряжение [V]	10...36 DC
Потребление тока [mA]	< 15

## DI504A

DIA3010-ZPKG/3D

Системы оценки, блоки питания

Защита от перепутывания полярности	да
Класс защиты	III

### Выходы

Транзистор	
Номинальный ток длительной нагрузки [mA]	250
Номинальный (максимальный) ток [mA]	250
Частота переключения [Hz]	100
Падение напряжения [V]	< 2,5
Защита от короткого замыкания	да
Защита от перегрузок по току	да

### Диапазон контроля

Расстояние срабатывания [mm]	10, без защитного кожуха [f], с защитным кожухом [nf] 7 мм
Реальное расстояние срабатывания (Sr) [mm]	10 ± 10 %; без защитного кожуха [b]
Рабочее расстояние срабатывания [mm]	0...5; с защитным корпусом [nf]
Поправочные коэффициенты	углеродистая сталь (St37) = 1 / V2A (нерж. сталь) приibl. 0,7 / Ms (латунь) приibl. 0,5 / Al (алюминий) приibl. 0,4 / Cu приibl. 0,3

### Диапазон измерения / настройки

Настройка параметров в пределах [имп./мин.]	5...300
Настройка точки переключения	многооборотный переменный резистор (потенциометр)
Гистерезис [% от Sp]	10
Задержка при запуске [s]	15 *)

### Время реакции

Частота снижения сигнала (макс.) [имп./мин.]	15000
--	-------

### Условия эксплуатации

Температура окружающей среды [°C]	-20...50
Степень защиты	IP 67

### Испытания / одобрения

Маркировка прибора	Ex II 3D Ex tc IIIC T80°C Dc IP67 U ***)
Электромагнитная совместимость	EN 60947-5-2

### Механические данные

Тип монтажа	установка заподлицо
Материал	латунь покрытая специальным слоем; PBT (полибутилентерефталат); PPE; TPE-U; PA 6.6
Вес [kg]	0,38

### Дисплей / Элементы управления

Входной сигнал LED	желтый
Индикация состояния выхода LED	зелёный

### электрическое подключение

Электрическое подсоединение	Кабель PVC (поливинилхлорид) / 2 м; 3 x 0,5 mm <sup>2</sup>
-----------------------------	---

Назначение жил кабеля при подключении

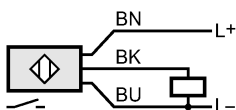
## DI504A

DIA3010-ZPKG/3D

Системы оценки, блоки питания

Цвета жил

BK чёрный  
BN коричневый  
BU синий



### Принадлежности

Принадлежности (входят в комплект)

2 крепёжные гайки; Защитный кожух; Монтажный адаптер

### Примечания

Примечания

\*) typisch

\*\*\*) только в сочетании с защитным кожухом

Упаковочная величина

[штука]

1

ifm electronic gmbh • Адрес : Friedrichstraße 1 • 45128 Essen — Компания оставляет за собой право вносить изменения без предварительного уведомления! — SU — DI504A — 31.08.2012

**более недоступно - архивная позиция**

**Доступна новая генерация: DI520A  
Артикул был снят с производства с 31.03.2017**