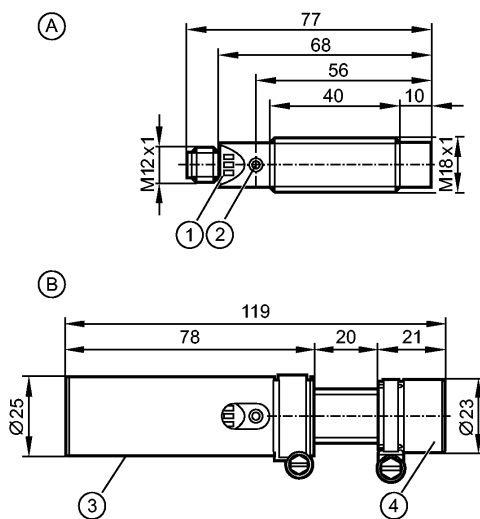


DI602A

DGA4012-WPKG/US/3D

Системы оценки, блоки питания



- A: Датчик
- B: Датчик с защитным кожухом
- 1: 3 светодиода
- 2: Кнопка настройки
- 3: противоударный защитный корпус для разъёма
- 4: противоударный защитный корпус для датчика

CE

Характеристики	
Датчик скорости M18	
DGA	
Электрический разъем	
Сертификат АТЕХ	
группа II, категория 3D	
позолоченные контакты	
коммутационный выход и импульсный выход	
Индуктивный датчик	
Расстояние срабатывания 8 mm [nf]	
незаподлицо	
Область применения	
Применение	Многосторонняя оценка кругового и линейного перемещения for speed below the preset value, blockage
Функция переключения	выход переключается во время задержки запуска и если (f фактич.) больше, чем (f задан.) *
Электрическое исполнение	DC PNP
Коммутационный выход	NO / NC программируемый
Электронные данные	
Номинальное напряжение [V]	10...36 DC
Потребление тока [mA]	< 15
Защита от переплюсовки	да
Класс защиты	II
Выходы	
Транзистор	
Номинальный ток [mA]	150 / 15 **)
Падение напряжения [V]	< 2,5

DI602A

DGA4012-WPKG/US/3D

Системы оценки, блоки питания

Защита от короткого замыкания	тактовый
Защита от перегрузок по току	да

Диапазон контроля	
Расстояние срабатывания [mm]	8
Рабочее расстояние срабатывания [mm]	0...6
Поправочные коэффициенты	углеродистая сталь (St37) = 1 / V2A (нерж. сталь) пригл. 0,7 / Ms (латунь) пригл. 0,5 / Al (алюминий) пригл. 0,4 / Cu пригл. 0,3

Диапазон измерения / настройки	
Настройка параметров в пределах [имп./мин.]	3...6000
Настройка точки переключения	Функция обучения
Гистерезис [% от Sp]	10
Задержка при запуске [s]	0...15

Время реакции	
Частота снижения сигнала (макс.) [имп./мин.]	18000

Условия эксплуатации	
Температура окружающей среды [°C]	-20...50, -20...60°C для применения вне опасной зоны АTEX
Степень защиты	IP 67

Испытания / одобрения	
Маркировка прибора	Ex II 3D Ex tc IIIC T80°C Dc IP67 U ***)
Электромагнитная совместимость	EN 60947-5-2

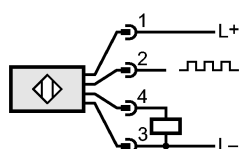
Классификация безопасности	
MTTF [a]	1051

Механические данные	
Тип монтажа	незаподлицо
Материал	нерж. сталь V4A (1.4571) (320S31); PBT (полибутилентерефталат); TPE-U
Вес [kg]	0,176

Дисплеи / Элементы управления	
Рабочий режим LED	зелёный
Входной сигнал LED	зелёный
Индикация состояния выхода LED	желтый

электрическое подключение	
Электрическое подсоединение	Разъём M12; позолоченные контакты

Назначение жил кабеля при подключении



- 1: L+
- 2: Импульсный выход (последовательность импульсов соответствует частоте демпфирования)
- 3: L-
- 4: коммутационный выход (регулируемый)

**DI602A**

DGA4012-WPKG/US/3D

Системы оценки, блоки питания

Принадлежности

Принадлежности (входят в комплект)

2 крепёжные гайки; Защитный кожух; крепежные хомуты

Примечания

Примечания

*) заводская настройка
**) коммутационный выход / импульсный выход; 250 / 15 mA,
когда используется вне АTEX зоны
***) только в сочетании с защитным кожухом

Упаковочная величина

[штука]

1