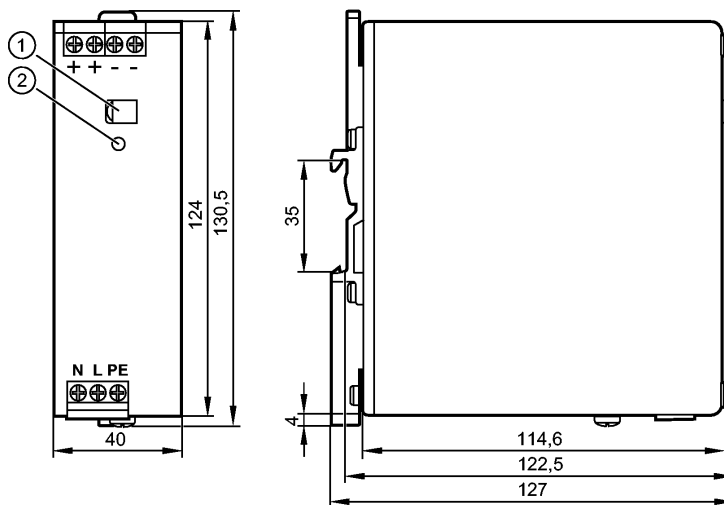


DN4011

PSU-1AC/24VDC-3,3A

Системы оценки, блоки питания



1: Потенциометр 24...28 V DC
2: LED DC ok



Характеристики

Блок питания 24 V DC, импульсный

Выходная мощность 80 W

импульсный блок питания

Регулируемый выходной ток 3,3 A

NEC Class II Power Source

Область применения

Применение регулируемый блок питания для датчиков, приводов, преобразователей и ПЛК

Электронные данные

Диапазон напряжения на входе [V]	100...240 AC; ± 10 % / 110...300 DC; ± 20 %
Номинальное напряжение [V]	115 / 230 AC
Частотный диапазон [Hz]	47...64
Номинальная частота [Hz]	50 / 60
Выходное напряжение [V]	24...28 DC; регулируемый; выходное напряжение SELV, PELV
Выходной ток [A]	3,3 (24 V DC) / 2,7 (28 V DC)
Пик выходного тока [A]	3,3 (24 V DC) / 2,7 (28 V DC)
Выходная мощность [W]	80
Максимальная выходная мощность [W]	80
Коэффициент мощности	0,61 (120 V AC; 60 Hz) / 0,56 (230 V AC; 50 Hz)
Остаточная пульсация [mVpp]	< 50
Пиковый ток при включении [A]	23 (120 V AC; 60 Hz) / 45 (230 V AC; 50 Hz)
Einschaltstrombegrenzung	да
КПД [%]	88 (120 V AC; 60 Hz) / 89,8 (230 V AC; 50 Hz)
Защита от перегрузок по току допустимая перегрузка	да постоянный выходной ток
Защита от перенапряжения [V]	< 39 DC
Übertemperaturschutz	да
Защита внешнего входа	≤ B-10 A / ≤ C-6 A

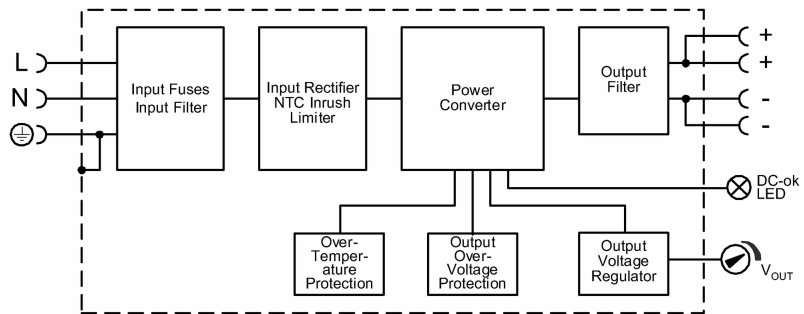
DN4011

PSU-1AC/24VDC-3,3A

Системы оценки, блоки питания

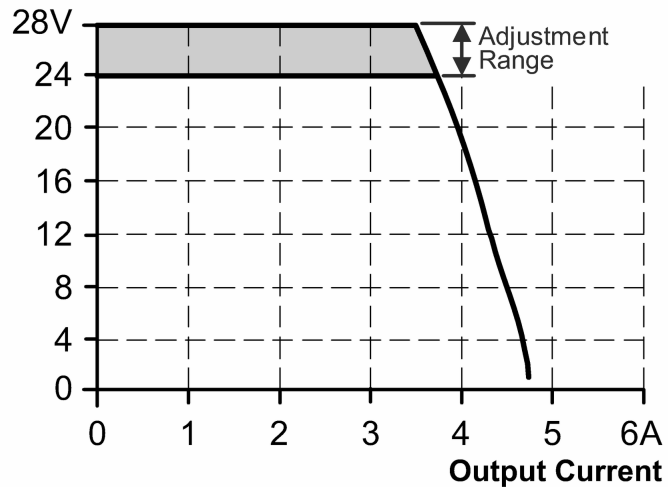
Допустимые отклонения от номинальных значений параметров [W/K]	1,8 (60...70 °C)
Время работы при отключении питания [ms]	30 (120 V AC; 60 Hz) / 128 (230 V AC; 50 Hz)
Класс защиты	I (IEC 61140)
Входной ток [A]	1,24 (120 V AC; 60 Hz) / 0,68 (230 V AC; 50 Hz)
Входной ток (DC) [A]	0,81 (110 V) / 0,29 (300 V)
Потери мощности [W]	11,1 (120 V AC; 60 Hz) / 9,1 (230 V AC; 50 Hz)
Защита обратного напряжения [V]	≤ 35 DC

Блок диаграмм



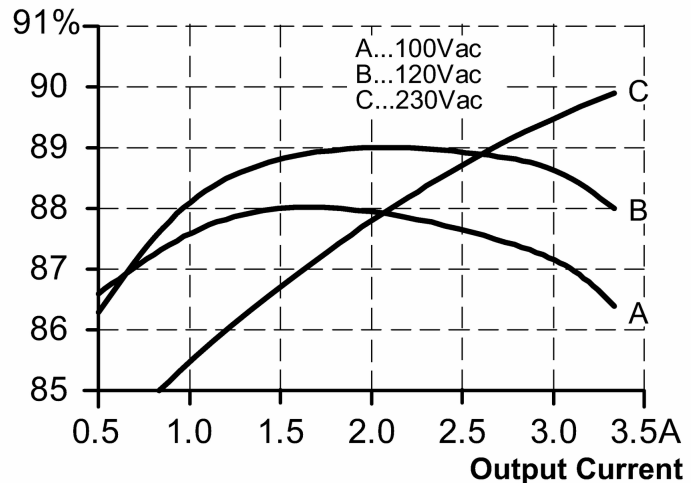
Ausgangskennlinie

Output Voltage



Kennlinie für Wirkungsgrad / Verlustleistung

Efficiency



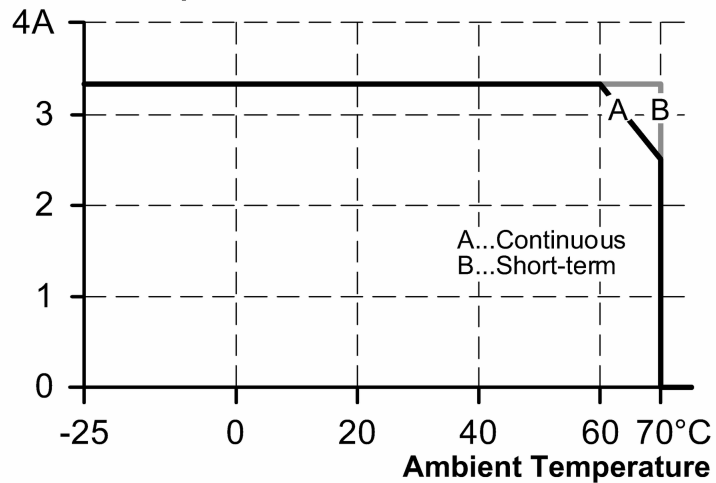
DN4011

PSU-1AC/24VDC-3,3A

Системы оценки, блоки питания

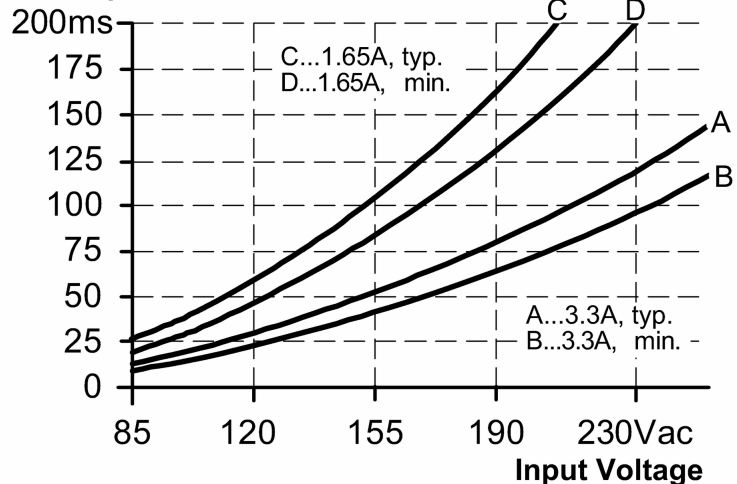
Kennlinie für Derating

Allowed Output Current at 24V



Kennlinie für Netzausfallüberbrückungszeit

Hold-up Time at 24V



Выходы

Параллельное соединение выходов

нет

Serienschaltung von Ausgängen

да

Условия эксплуатации

Температура окружающей среды [°C]

-25...70, соблюдайте свободное место для конвекции (см. инструкцию по эксплуатации)

Температура хранения [°C]

-40...85

Макс. допустимая относительная влажность воздуха [%]

95, (IEC 60068-2-30)

Степень защиты

IP 20; согласно EN 60529

Степень загрязнения

2; (IEC 62103) токопроводящее загрязнение не допускается

Испытания / одобрения

Электромагнитная совместимость

EN 61000-6-1
EN 61000-6-2
EN 61000-6-3
EN 61000-6-4
EN 61000-3-2 класс A

UL

UL 508 (Приборы промышленных систем управления и установок)

Коррекция коэффициента мощности (PFC)

erfüllt



DN4011

PSU-1AC/24VDC-3,3A

Системы оценки, блоки питания

Ударопрочность	IEC 60068-2-27:	30 g (6 ms) / 20 g (11 ms)
Виброустойчивость	IEC 60068-2-6	±1,6 mm (2...25 Hz) / 2 g (17,8...500 Hz)
MTBF [h]		2243000

Механические данные

Материал	стальной лист
Монтаж	Рейка TH35 (по стандарту EN 60715)
Вес [kg]	0,577

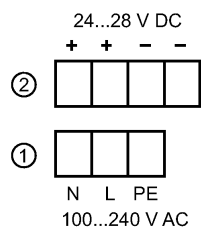
Дисплеи / Элементы управления

Индикация	DC-ок 1 светодиод
-----------	-------------------

электрическое подключение

Электрическое подсоединение	Винтовые клеммники
-----------------------------	--------------------

Назначение жил кабеля при подключении



1: первичный

2: вторичный

Примечания

Примечания	Serienschaltung von Ausgängen gilt nur für gleiche Geräte bis max. 150 V DC Gesamtspannung
------------	--

Упаковочная величина [штука]	1
------------------------------	---