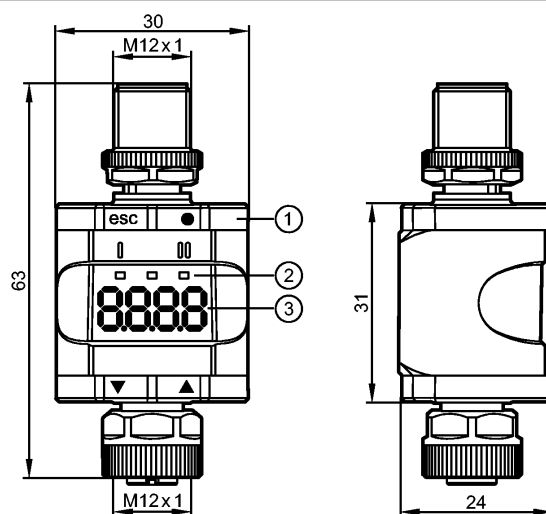


## DP2200

Analog Threshold Displ./4-20mA

Системы оценки, блоки питания



- 1: Tastring
- 2: Светодиоды
- 3: Дисплей

CE IO-Link

### Характеристики

Threshold-Display
Разъемы M12
4...20 мА аналоговый вход
Транзисторный выход
Интерфейс IO-Link
4-значный буквенно-цифровой дисплей / попеременная индикация (красный-зелёный)
Umwandlung von analogen Messwerten in eine IO-Link-Kommunikation

### Область применения

Применение	Dezentrale Anzeige, Vorverarbeitung und Konvertierung von 4...20 mA Analogsignalen
------------	--

### Электронные данные

Номинальное напряжение [V]	24 DC
Рабочее напряжение [V]	18...30 DC; по SELV/PELV
Потребление тока [mA]	30...830 (24 V DC, Vollast) / ≤ 30 (Eigenstromaufnahme)

### Входы

аналоговый	
Аналоговый вход	4...20 mA
Питание датчика	от рабочего напряжения (≤ 800 mA)

### Выходы

цифровой	
Выход	NO / NC программируемый
Диапазон питающих напряжений[V]	10...30 DC SELV
Макс. допустимая токовая нагрузка на каждый выход [mA]	≤ 50
аналоговый	
Аналоговый выход	4...20 mA

### Точность/ погрешность

Точность [в % от диапазона]	0,5
-----------------------------	-----

### интерфейсы

## DP2200

Analog Threshold Displ./4-20mA

Системы оценки, блоки питания

### IO-Link-Device

Способ передачи	COM2 (38.4 kBaud)
IO-Link проверка	1.1
Стандарт SDCI	IEC 61131-9
IO-Link-Device ID	610 d / 00 02 62 h
Профили	Smart Sensor
SIO режим	да
Нужный тип порта	A
Аналоговые рабочие данные	1
Бинарные рабочие данные	1
Миним.время рабочего цикла [ms]	3,0

### Условия эксплуатации

Температура окружающей среды [°C]	-25...60
Температура хранения [°C]	-25...70
Макс. допустимая относительная влажность воздуха [%]	90, линейно уменьшающаяся до 50 % (40 °C), без конденсации
Верхняя точка уровня моря [м]	≤ 2000
Допустимое давление воздуха [гПа]	750...1060
Степень защиты	IP 67

### Механические данные

Материал	полиамид
Вес [kg]	0,1

### Дисплей / Элементы управления

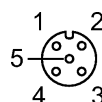
Индикация	7-сегментный светодиодный дисплей	4-значный rot/grün programmierbar
Индикация состояния выхода LED		желтый
Рабочий режим LED		зелёный

### электрическое подключение

#### Назначение жил кабеля при подключении



- M12: разъем
- 1: L+ питание
  - 2: OUT2 Аналоговый выход
  - 3: L- питание
  - 4: OUT1 Schaltausgang 1 oder IO-Link (C/Q)



- M12: Разъем
- 1: L+ питание датчика
  - 2: 4...20 mA аналоговый выход
  - 3: L- питание датчика
  - 4: не используется
  - 5: не используется

### Принадлежности

Принадлежности (дополнительные)	монтажный зажим
---------------------------------	-----------------

### Примечания

Примечания	Дополнительную информацию, пожалуйста, смотрите в инструкции по эксплуатации.
------------	---

Упаковочная величина [штука]	1
------------------------------	---