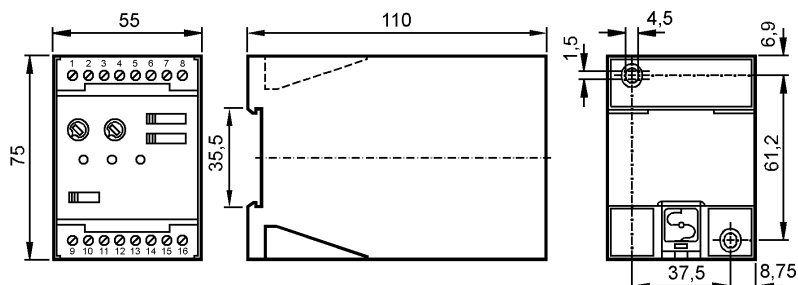


более недоступно - архивная позиция

**Доступна новая генерация: DL0201
 Артикул был снят с производства с 31.03.2017**



CE

Характеристики

Многофункциональное реле	
T700	
Установка корпуса на DIN-рейку	
4 функции	
2 таймера 0,25...640 s	

Область применения

Применение	блок питания и коммутирующий усилитель с таймером (например, для датчиков)
Функция переключения	2 таймера для вкл./откл. задержки включения/ отключени и короткий импульс, который может настраиваться отдельно
Коммутационный выход	реле (1 коммут. выход)

Электронные данные

Номинальное напряжение [V]	230 AC (50...60 Hz) / 24 DC
Допуск напряжения [%]	± 10
Дополнительное питание для датчиков [V]	24 DC ±5% (max. 40 mA)

Входы

Уровень на входе	"High" при > 15 V; > 7 mA / "Low" при < 5 V ; < 2 mA
------------------	--

Выходы

Реле	
Предельная нагрузка на выход	8 A / 1250 VA / 250 V AC

Диапазон измерения / настройки

Настройки	Функции таймера с ползунковым переключателем ; точная подстройка времени регулировочным потенциометром
Возможные нстройки	Задержка включения/ отключения; Задержка включения и выключения; импульс при включении/ задержка; задержка импульса при включении; импульс при выключении/ задержка импульса при выключении
Временные диапазоны [с]	0,25...2,5 / 1...10 / 8...80 / 64...640

Точность/ погрешность

Воспроизводимость [% / Sp]	< 3
----------------------------	-----

Условия эксплуатации

DT0001

T700/230VAC

Системы оценки, блоки питания

Температура окружающей среды [°C]	0...55
Степень защиты корпуса / клеммных зажимов	IP 40 / IP 20

Классификация безопасности

MTTF [a]	471
----------	-----

Механические данные

Материал	пластмасса
Вес [kg]	0,444

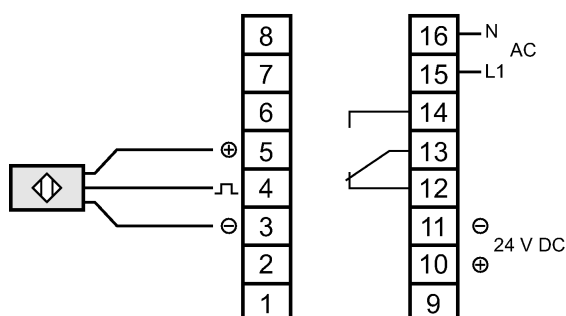
Дисплеи / Элементы управления

Рабочий режим LED	зелёный
Входной сигнал LED	желтый
Индикация состояния выхода LED	зелёный (горит при замкнутом реле на выходе)

электрическое подключение

Электрическое подсоединение	клеммы до 4 мм ²
-----------------------------	-----------------------------

Назначение жил кабеля при подключении



Примечания

Упаковочная величина [штука]	1
------------------------------	---

ifm electronic gmbh • Адрес : Friedrichstraße 1 • 45128 Essen — Компания оставляет за собой право вносить изменения без предварительного уведомления! — SU — DT0001 — 02.03.2012

более недоступно - архивная позиция

Доступна новая генерация: DL0201
Артикул был снят с производства с 31.03.2017