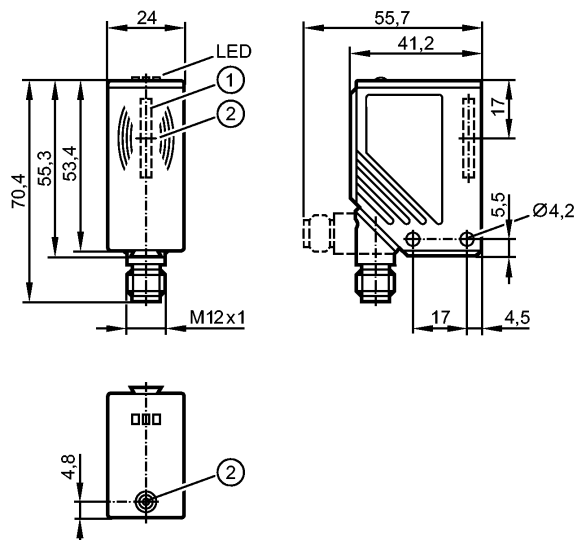


**DTA100**

DTSLF AARWASUS01

системы идентификации



- 1: Встроенная антенна
- 2: Метка положения транспондера (середина антенны)



**Характеристики**

Головка считывания/записи

Прямоугольный корпус, пластмасса

с встроенным профилем AS-i ведомого устройства 7.4

Разъём M12

**Область применения**

|                          |   |
|--------------------------|---|
| Применение               | Выявление объекта на конвейере;<br>suitable for travel speeds up to 0.5 м/с |
| Электрическое исполнение | AS-i  |

**Электронные данные**

|                        |                          |
|------------------------|--------------------------|
| Рабочее напряжение [V] | 26,5...31,6 DC (AS-i) 1) |
| Потребление тока [mA]  | ≤ 50                     |
| Класс защиты           | III                      |
| Рабочая частота [kHz]  | 125                      |

**Диапазон контроля**

|  |  |
|--|--|
| Скорость передвижения * [м/с]                                | Считывание: ≤ 0.5 (расстояние до ID-транспондера: 15 мм)<br>Запись: только статическая |
| Расстояние до идент.бирки * [мм]                             | Считывание: ≤ 20 (статическое)   |
| Расстояние между считывающим и считывающим датчиками ** [мм] | ≥ 200 сбоку / фронтально   |
| Расстояние между считывающим и записывающим датчиками** [мм] | ≥ 400 сбоку<br>≥ 400 фронтально  |

**Диапазон измерения / настройки**

|                        |                                     |
|------------------------|-------------------------------------|
| Область значений [Bit] | 16 бит (15 бит ID, 1 бит сообщение) |
|------------------------|-------------------------------------|

**Условия эксплуатации**

|                                   |          |
|-----------------------------------|----------|
| Температура окружающей среды [°C] | -20...50 |
| Температура хранения [°C]         | -25...80 |
| Степень защиты                    | IP 67    |

## DTA100

DTSLF AARWASUS01

системы идентификации

### Испытания / одобрения

|                                |   |                           |
|--------------------------------|---|---------------------------|
| Сертификат                     | Радиосертификаты<br>Европа: 99/5/EG (Директива R&TTE)<br>США FCC ID: UN6DTS125AA<br>Канада ID: 6799A-DTS125AA<br>Китай ID: 2012DJ3745<br>Сингапур: регистрационный номер S0533-07 |                           |
| Электромагнитная совместимость | EN 50295  | (1999-03)                 |
| Ударопрочность                 | EN 60068-2-29:<br>EN 60068-2-27:  | 40 (6 ms)<br>50 g (11 ms) |
| Вибропрочность                 | EN 60068-2-6:   | 20 g (10...2000 Hz)       |

### Классификация безопасности

|      |     |     |
|------|-----|-----|
| MTTF | [a] | 422 |
|------|-----|-----|

### AS-i классификация

|                                   |       |  |
|-----------------------------------|-------|--|
| AS-i профиль                      | 7.4   |  |
| Конфигурация входов/выходов [Hex] | 7     |  |
| Идентификационный код [Hex]       | 4     |  |
| AS-i сертификат                   | 71501 |  |

### Механические данные

|          |          |      |
|----------|----------|------|
| Материал | полиамид |      |
| Вес      | [kg]     | 0,14 |

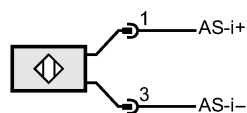
### Дисплеи / Элементы управления

|           |   |  |
|-----------|---|--|
| Индикация | 3 светодиода<br>зеленый: рабочее напряжение<br>желтый: транспондер считан<br>красный: ошибка связи AS-i |  |
|-----------|---|--|

### электрическое подключение

|                             |                        |  |
|-----------------------------|------------------------|--|
| Электрическое подсоединение | Разъём M12; поворотный |  |
|-----------------------------|------------------------|--|

### Назначение жил кабеля при подключении



### Примечания

|            |   |  |
|------------|---|--|
| Примечания | *) для транспондера E80301 (середина винта)<br>Расстояние до других ID-меток см. в соответствующих тех. данных (E803xx)<br>**) для головки чтения/записи DTA100 и считывающей головки DTA101<br>1) Напряжение питания "supply class 2" согласно cULus |  |
|------------|---|--|

|                      |         |   |
|----------------------|---------|---|
| Упаковочная величина | [штука] | 1 |
|----------------------|---------|---|

### Другие данные

|                                |      |  |
|--------------------------------|------|--|
| Время доставки информации [ms] | ≤ 70 |  |
|--------------------------------|------|--|