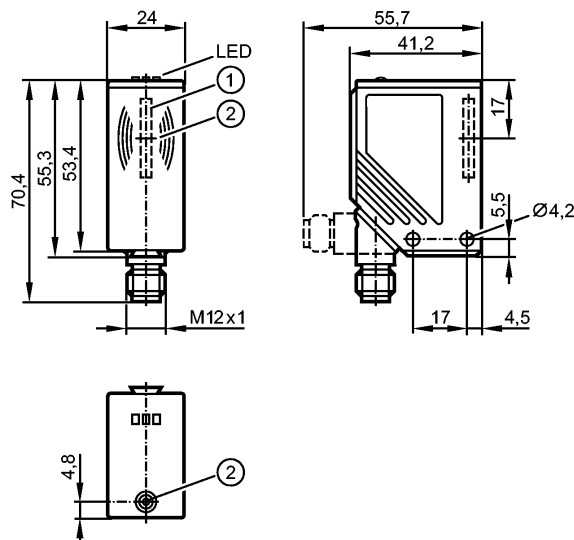


DTA101

DTSLF AAROASUS01

системы идентификации



- 1: Встроенная антенна
- 2: Метка положения транспондера (середина антенны)



Характеристики

Считывающая головка	
Прямоугольный корпус, пластмасса	
с встроенным профилем AS-i ведомого устройства 7.3	
Разъём M12	

Область применения

Применение	Выявление объекта на конвейере; suitable for travel speeds up to 0.5 м/с
Электрическое исполнение	AS-i

Электронные данные

Рабочее напряжение [V]	26,5...31,6 DC (AS-i) 1)
Потребление тока [mA]	≤ 50
Класс защиты	III
Рабочая частота [kHz]	125

Диапазон контроля

Скорость передвижения * [м/с]	Считывание: ≤ 0,5 (расстояние до ID-транспондера: 15 мм)
Расстояние до идент.бирки * [мм]	Считывание: ≤ 20 (статическое)
Расстояние между считывающим и считывающим датчиками ** [мм]	≥ 200 сбоку / фронтально
Расстояние между считывающим и записывающим датчиками** [мм]	≥ 400 сбоку ≥ 400 фронтально

Диапазон измерения / настройки

Область значений [Bit]	16 бит (15 бит ID, 1 бит сообщение)
------------------------	-------------------------------------

Условия эксплуатации

Температура окружающей среды [°C]	-20...50
Температура хранения [°C]	-25...80
Степень защиты	IP 67

Испытания / одобрения

DTA101

DTSLF AAROASUS01

системы идентификации

Сертификат	Радиосертификаты Европа: 99/5/EG (директива R&TTE) США FCC ID: UN6DTS125AA Канада ID: 6799A-DTS125AA Китай ID: 2012DJ3682 Сингапур: Регистрационный номер S0655-07	
Электромагнитная совместимость	EN 50295	(1999-03)
Ударопрочность	EN 60068-2-29: EN 60068-2-27:	40 (6 ms) 50 g (11 ms)
Вибропрочность	EN 60068-2-6:	20 g (10...2000 Hz)

Классификация безопасности

MTTF	[a]	422
------	-----	-----

AS-i классификация

AS-i профиль		7.3
Конфигурация входов/выходов [Hex]		7
Идентификационный код [Hex]		3
AS-i сертификат		71502

Механические данные

Материал		полиамид
Вес	[kg]	0,146

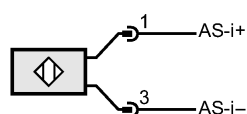
Дисплеи / Элементы управления

Индикация	3 светодиода зеленый: рабочее напряжение желтый: транспондер считан красный: ошибка связи AS-i	
-----------	---------------------------------------------------------------------------------------------------------	--

электрическое подключение

Электрическое подсоединение	Разъём M12; поворотный	
-----------------------------	------------------------	--

Назначение жил кабеля при подключении



Примечания

Примечания	*) для транспондера E80301 (середина винта) Расстояние до других ID-меток см. в соответствующих тех. данных (E803xx) **) для головки чтения/записи DTA100 и считывающей головки DTA101 ¹) Напряжение питания "supply class 2" согласно cULus	
------------	-------------------------------------------------------------------------------------------------------------------------------------------------------------------------------------------------------------------------------------------------------	--

Упаковочная величина	[штука]	1
----------------------	---------	---

Другие данные

Время доставки информации [ms]		≤ 70
--------------------------------	--	------