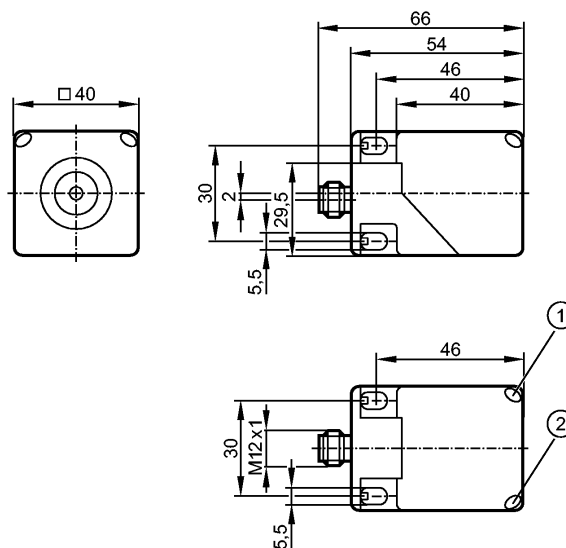


DTA200

DTSLF MCRWASUS01

системы идентификации



1: Светодиод желтый/ красный

2: Зелёный светодиод



Характеристики

Головка считывания/записи

Прямоугольный корпус, пластмасса

с встроенным профилем AS-i ведомого устройства 7.4

Разъём M12

Ориентация чувствительной поверхности

установка заподлицо

Область применения

Применение

Выявление объекта на конвейере;
suitable for travel speeds up to 0.5 м/с

Электрическое исполнение

AS-i

Электронные данные

Рабочее напряжение [V]

26,5...31,6 DC (AS-i) 1)

Потребление тока [mA]

≤ 75

Класс защиты

III

Рабочая частота [kHz]

125

Диапазон контроля

Скорость передвижения * [м/с]

Считывание: ≤ 0.5 (расстояние до ID-транспондера: 30 мм)
Запись: только статическая

Расстояние до идент.бирки * [мм]

считывание: ≤ 55 (статическое)

Расстояние между считывающим и считывающим датчиками ** [мм]

≥ 150 сбоку / фронтально

Расстояние между считывающим и записывающим датчиками** [мм]

≥ 300 сбоку / фронтально

Диапазон измерения / настройки

Область значений [Bit]

16 бит (15 бит ID, 1 бит сообщение)

Условия эксплуатации

Температура окружающей среды [°C]

-20...60

DTA200

DTSLF MCRWASUS01

системы идентификации

Температура хранения [°C] -25...80

Степень защиты IP 67 / IP 69K

Испытания / одобрения

Электромагнитная совместимость EN 50295 (1999-03)

Ударопрочность EN 60068-2-29: 40 g (6 ms)
EN 60068-2-27: 50 g (11 ms)

Вибропрочность EN 60068-2-6: 20 g (10...55 Hz)

Классификация безопасности

MTTF [a] 456

AS-i классификация

AS-i профиль 7.4

Конфигурация входов/выходов [Hex] 7

Идентификационный код [Hex] 4

AS-i сертификат 87201

Механические данные

Тип монтажа установка заподлицо

Материал полиамид

Вес [kg] 0,205

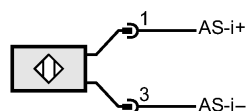
Дисплеи / Элементы управления

Индикация 3 светодиода
зеленый: рабочее напряжение
желтый: транспондер считан
красный: ошибка связи AS-i

электрическое подключение

Электрическое подсоединение Разъём M12; Поворачиваемый, фиксируется защелкой

Назначение жил кабеля при подключении



Примечания

Примечания *) для транспондера E80318
Расстояние до других ID-меток см. в соответствующих тех. данных (E803xx)
**) для головки чтения/записи DTA200 и считывающей головки DTA201

Упаковочная величина [штука] 1