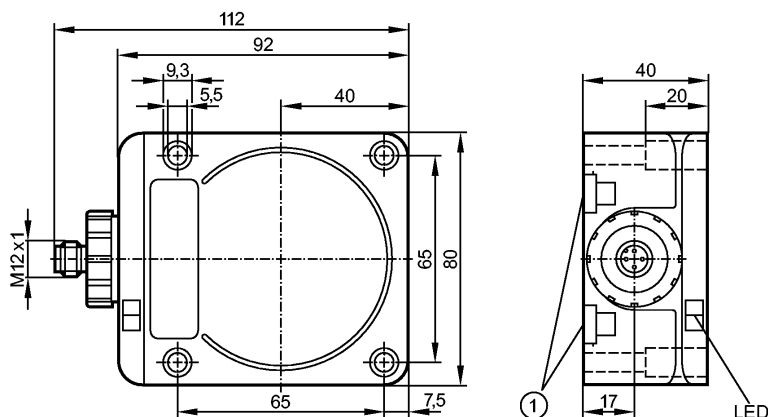


DTA300

DTSLF DCRWASUS01

системы идентификации



1: Установка на DIN-рейке



Характеристики

Головка считывания/записи

Прямоугольный корпус, пластмасса

с встроенным профилем AS-i ведомого устройства 7.4

Разъём M12

Область применения

Применение

Выявление объекта на конвейере;
suitable for travel speeds up to 0.5 м/с

Электрическое исполнение

AS-i

Электронные данные

Рабочее напряжение [V]

26,5...31,6 DC (AS-i) ¹⁾

Потребление тока [mA]

≤ 65

Класс защиты

III

Рабочая частота [kHz]

125

Диапазон контроля

Скорость передвижения * [м/с]

Считывание: ≤ 0.5 (расстояние до ID-транспондера: 40 мм)
Запись: только статическая

Расстояние до идент.бирки * [мм]

Считывание: ≤ 80 (статическое)

Расстояние между считывающим и считывающим датчиками ** [мм]

≥ 280 сбоку
≥ 400 фронтально

Расстояние между считывающим и записывающим датчиками** [мм]

≥ 500 сбоку
≥ 500 фронтально

Диапазон измерения / настройки

Область значений [Bit]

16 бит (15 бит ID, 1 бит сообщение)

Условия эксплуатации

Температура окружающей среды [°C]

-20...60

Температура хранения [°C]

-25...80

Степень защиты

IP 67

Испытания / одобрения

Сертификат

Радиосертификаты:
Европа: 99/5/EG (Директива R&TTE)
США FCC ID: UN6DTS125DC
Канада ID: 6799A-DTS125DC

DTA300

DTSLF DCRWASUS01

системы идентификации

Электромагнитная совместимость	EN 50295	(1999-03)
Ударопрочность	EN 60068-2-29: EN 60068-2-27:	40 g (6 ms) 50 (11 ms)
Вибропрочность	EN 60068-2-6:	20 g (10...55 Hz)

Классификация безопасности

MTTF	[a]	422
------	-----	-----

AS-i классификация

AS-i профиль		7.4
Конфигурация входов/выходов [Hex]		7
Идентификационный код [Hex]		4
AS-i сертификат		83401

Механические данные

Материал	корпус: PPE; Металлические изделия: отливка из цинка / латуни никелированн.	
Вес	[kg]	0,383

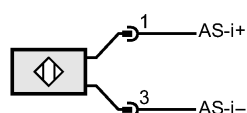
Дисплеи / Элементы управления

Индикация	3 светодиода зеленый: рабочее напряжение желтый: транспондер считан красный: ошибка связи AS-i
-----------	---

электрическое подключение

Электрическое подсоединение	Разъём M12; поворотный
-----------------------------	------------------------

Назначение жил кабеля при подключении



Примечания

Примечания	*) для транспондера E80318 Расстояние до других ID-меток см. в соответствующих тех. данных (E803xx) **) для головки чтения/записи DTA300 и считывающей головки DTA301
------------	---

Упаковочная величина	[штука]	1
----------------------	---------	---