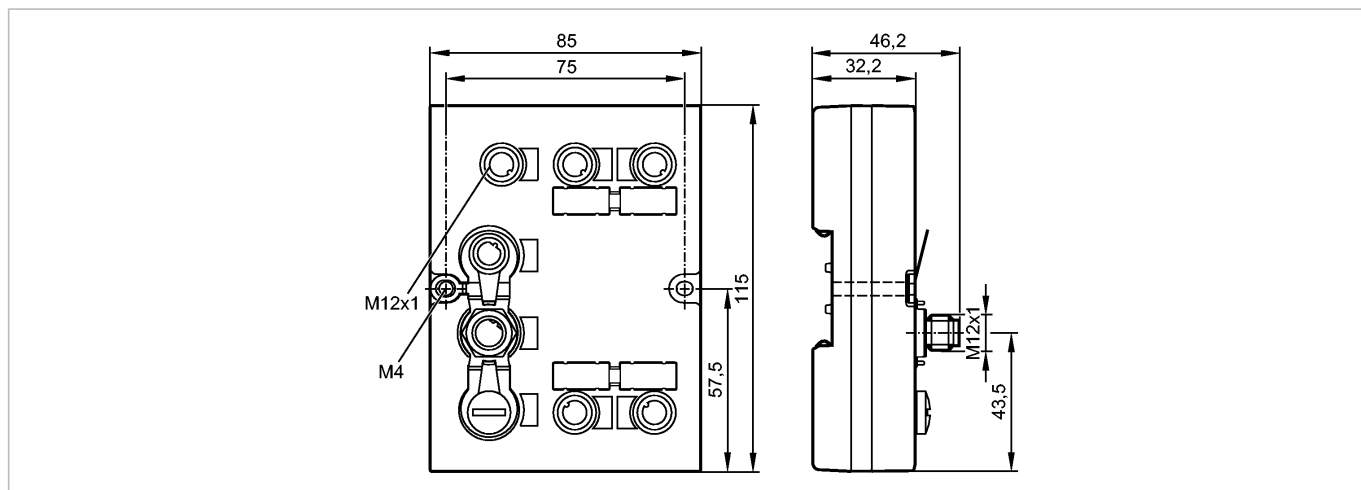


**DTE100**

DTELF/HFABRWDPUS00

системы идентификации



**Характеристики**

Оценочная электроника RFID

до 4 головок чтения / записи типа ANT41x/ANT51x

**Область применения**

Применение: Оценочная электроника RFID с интерфейсом Profibus DP

**Электронные данные**

Рабочее напряжение [V]: 18...30 DC

Потребление тока [mA]: < 3000

**Выходы**

Выход: 4 комм. выходы

Макс. допустимая токовая нагрузка на каждый выход [mA]: 500 (IO 1,2); 1000 (IO 3,4)

**Интерфейсы**

настройка параметров интерфейса: Ethernet; TCP/IP 10/100 Mbaud, Autonegotiation

Рабочий интерфейс: Profibus-DP

IP-адрес: 192.168.0.79

маска подсети: 255.255.255.0

IP - адрес шлюза: 192.168.0.100

**Условия эксплуатации**

Температура окружающей среды [°C]: -20...60

Температура хранения [°C]: -20...85

Степень защиты: IP 67

**Испытания / одобрения**

MTTF [лет]: 101,69

Ударопрочность: IEC 60068-2-27 15 g (11 ms)

Вибропрочность: IEC 60068-2-6 ±1.6 мм (17...18 Гц) / 2 g (10...150 Гц)

**Механические данные**

Материал: Верхняя часть: PA Grivory GV5H оранжевый; Верхняя часть: TPE; нижняя часть: GD-ALSi12

Вес [kg]: 0,39

**Дисплей / Элементы управления**

**DTE100**

DTELF/HFABRWDPUS00

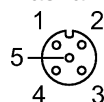
системы идентификации

Индикация	Блок питания	светодиод 1 x зеленый; 1 x желтый
	Profibus-DP	светодиод 1 x красный; 1 x зеленый
	Ethernet	светодиод 1 x зеленый; 1 x желтый
	Входы / выходы	светодиод 1 x зеленый; 1 x желтый

**электрическое подключение**

Электрическое подсоединение	Разъём M12
-----------------------------	------------

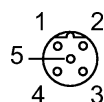
**Назначение жил кабеля при подключении**



Подключение питания M12:  
 1: 24 V DC  
 2: n.c.  
 3: 0 V  
 4: n.c.  
 5: n.c.



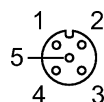
Profibus IN M12:  
 1: n.c.  
 2: RXD/TxD-N  
 3: n.c.  
 4: RXD/TxD-P



Profibus OUT M12:  
 1: P5V  
 2: RXD/TxD-N  
 3: DGND  
 4: RXD/TxD-P  
 5: n.c.



COM:  
 1: TD+  
 2: RD+  
 3: TD-  
 4: RD-



IO-1...IO-4:  
 1: L+  
 2: Дискретный входной сигнал I/Q  
 3: L-  
 4: Коммутационный выход C/Qo Дискретный входной сигнал C/Qi

**Принадлежности**

Принадлежности (входят в комплект)	Колпачок M12 (E73004)
------------------------------------	-----------------------

**Примечания**

Упаковочная величина	[штука]	1
----------------------	---------	---