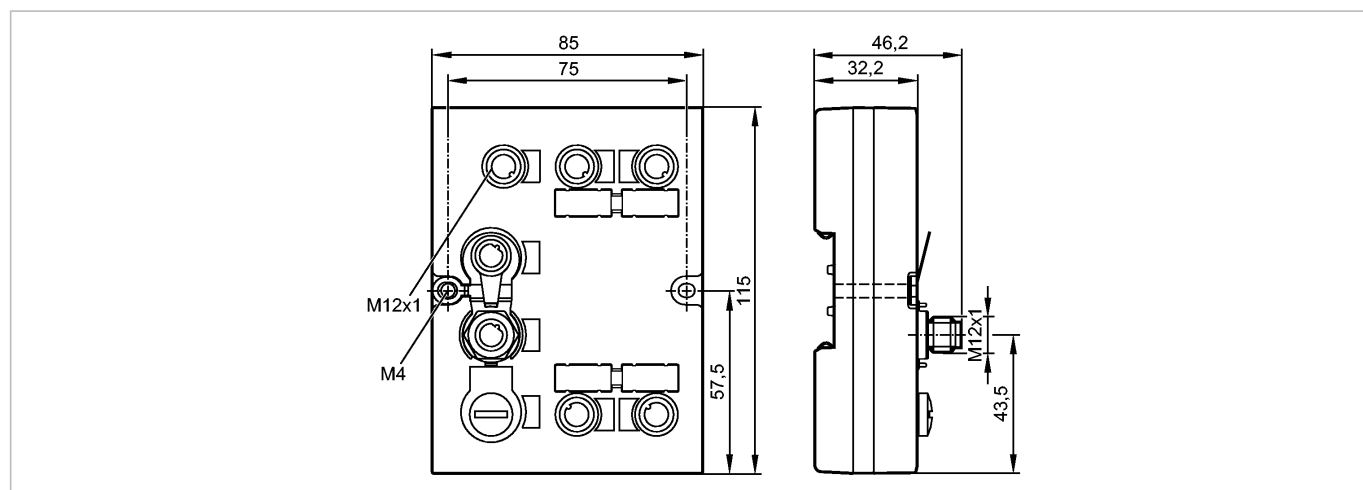


DTE103

DTELF/HFABRWECUS00

системы идентификации



Характеристики

Оценочная электроника RFID

до 4 головок чтения / записи типа ANT41x/ANT51x

Область применения

Применение: Оценочная электроника RFID с интерфейсом EtherCAT

Электронные данные

Рабочее напряжение [V]: 18...30 DC

Потребление тока [mA]: < 3000

Выходы

Выход: 4 комм.выходы

Макс. допустимая токовая нагрузка на каждый выход [mA]: 500 (IO 1,2); 1000 (IO 3,4)

интерфейсы

настройка параметров интерфейса: Ethernet

IP-адрес: 192.168.0.79

маска подсети: 255.255.255.0

IP - адрес шлюза: 192.168.0.100

Условия эксплуатации

Температура окружающей среды [°C]: -20...60

Температура хранения [°C]: -20...85

Степень защиты: IP 67

Испытания / одобрения

MTTF [лет]: 108,28

Ударопрочность: IEC 60028-2-27 15 g (11 ms)

Вибропрочность: IEC 60028-2-6 ±1.6 mm (17...18 Гц) / 2 g (10...150 Гц)

Механические данные

Материал: Верхняя часть: PA Grivory GV4H оранжевый; Верхняя часть: TPE; нижняя часть: GD-ALSi12

Вес [kg]: 0,39

Дисплей / Элементы управления

DTE103

DTELF/HFABRWECUS00

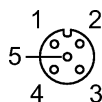
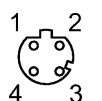
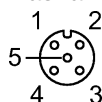
системы идентификации

Индикация	Блок питания	светодиод 1 x зеленый; 1 x желтый
	EtherCAT RUN/ERR	2 x светодиод красный/зеленый
	EtherCAT IN/OUT	светодиод 1 x зеленый; 1 x желтый
	Входы / выходы	светодиод 1 x зеленый; 1 x желтый

электрическое подключение

Электрическое подсоединение	Разъём M12
-----------------------------	------------

Назначение жил кабеля при подключении



Подключение питания M12:

1:	24 V DC
2:	n.c.
3:	0 V
4:	n.c.
5:	n.c.

EtherCAT IN/OUT:

1:	TD+
2:	RD+
3:	TD-
4:	RD-

IO 1...4:

1:	L+
2:	IN (I/Q)
3:	L-
4:	OUT (C/Qo); IN (C/Qi)
5:	n.c.

Принадлежности

Принадлежности (входят в комплект)	Колпачок M12 (E73004)
------------------------------------	-----------------------

Примечания

Примечания	EtherCAT® является зарегистрированной торговой маркой и запатентованной технологией, лицензированной Beckhoff Automation GmbH, Германия.
------------	--

Упаковочная величина [штука]	1
------------------------------	---