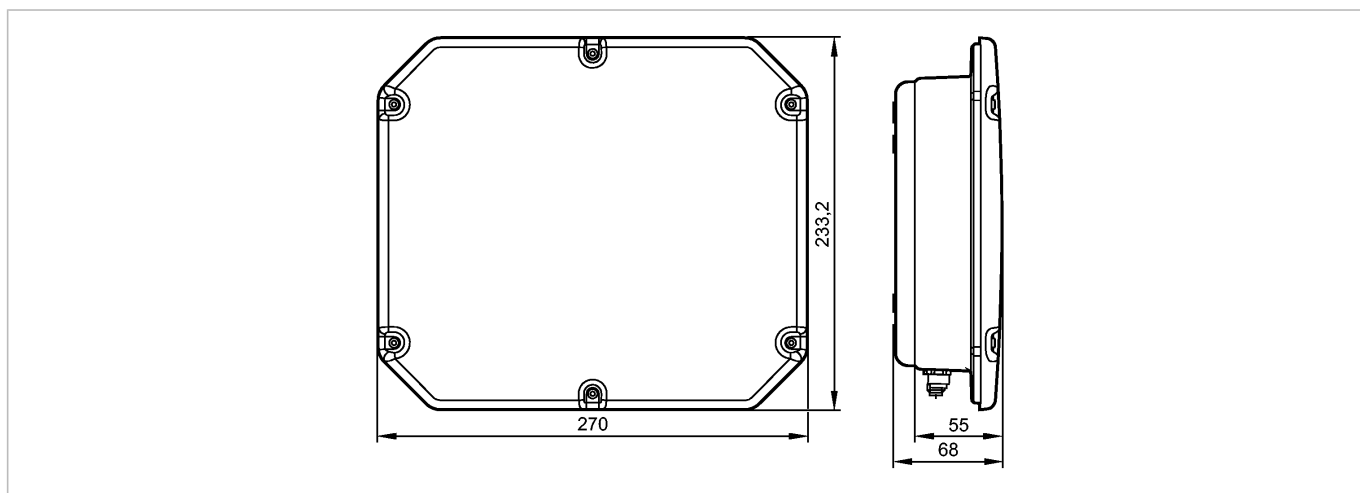


более недоступно - архивная позиция

Доступна новая генерация: DTE810



CE

Характеристики

Считыватель RFID-UHF

Прямоугольный корпус, пластмасса

Разъём M12

Область применения

Применение: RFID Auswerteeinheit mit Ethernet TCP/IP-Schnittstelle

Электронные данные

Рабочее напряжение [V]: 24 DC

Потребление тока [mA]: 700

Рабочая частота [MHz]: 865-868 (ETSI *)

стандарт: EPC Класс1 GEN2/ISO 18000-6C

Мощность передачи [mW ERP]: 2000 **); Parametrierbar in 1 dB Schritten ab 50 mW bis 2 W ERP (ETSI)

Импеданс [Ω]: 50

Пороговое значение RSSI: настройка с помощью программного обеспечения

Входы / выходы

Входы: 2, digital

Выходы: 2, digital

Разъемы для подключения антенны: 4 TNC-Reverse

Выходы

Макс. допустимая токовая нагрузка на каждый выход [mA]: 500

Программное обеспечение / Программирование

Возможные опции при программировании: Программное обеспечение

интерфейсы

настройка параметров интерфейса: Ethernet TCP/IP

Рабочий интерфейс: Ethernet TCP/IP

Условия эксплуатации

Температура окружающей среды [°C]: -25...55

Температура хранения [°C]: -25...85

DTE800

DTEUNFE_ABRWETUS04

системы идентификации

Степень защиты	IP 65
----------------	-------

Испытания / одобрения

Сертификат	EN 302208
------------	-----------

Механические данные

Материал	Защитное покрытие: пластмасса; корпус: алюминий; Разъём TNC: Латунь / PTFE; Разъём: Messing / Kunststoff
----------	--

Вес [kg]	3,004
----------	-------

Дисплей / Элементы управления

Индикация	Рабочий режим 1 светодиод красный зелёный -
-----------	---

электрическое подключение

Электрическое подсоединение	Разъём M12
-----------------------------	------------

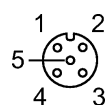
Назначение жил кабеля при подключении



Подключение питания:
 1: U+
 2: п.с.
 3: 0 V
 4: п.с.



Ethernet: настройка параметров/рабочее соединение
 1: TD+
 2: RD+
 3: TD-
 4: RD-



M12: Подключение к процессу
 1: U+
 2: Коммутационный выход
 3: 0 V
 4: Дискретный входной сигнал
 5: п.с.

Примечания

Примечания	<p>*) Die zulässige Arbeitsfrequenz für Singapur liegt zwischen 866-868 MHz und wird durch Abschalten von Kanal 4 aktiviert.</p> <p>*) Die zulässige Arbeitsfrequenz für Indien liegt zwischen 865-867 MHz. Die Arbeitsfrequenz wird durch das Einspielen der entsprechenden Konfigurationsdatei aktiviert.</p> <p>**) Die zulässige Sendeleistung für Singapur liegt bei ≤ 500 mW ERP. Die Sendeleistung muss vom Benutzer manuell begrenzt werden.</p>
------------	--

Упаковочная величина [штука]	1
------------------------------	---

более недоступно - архивная позиция

Доступна новая генерация: DTE810