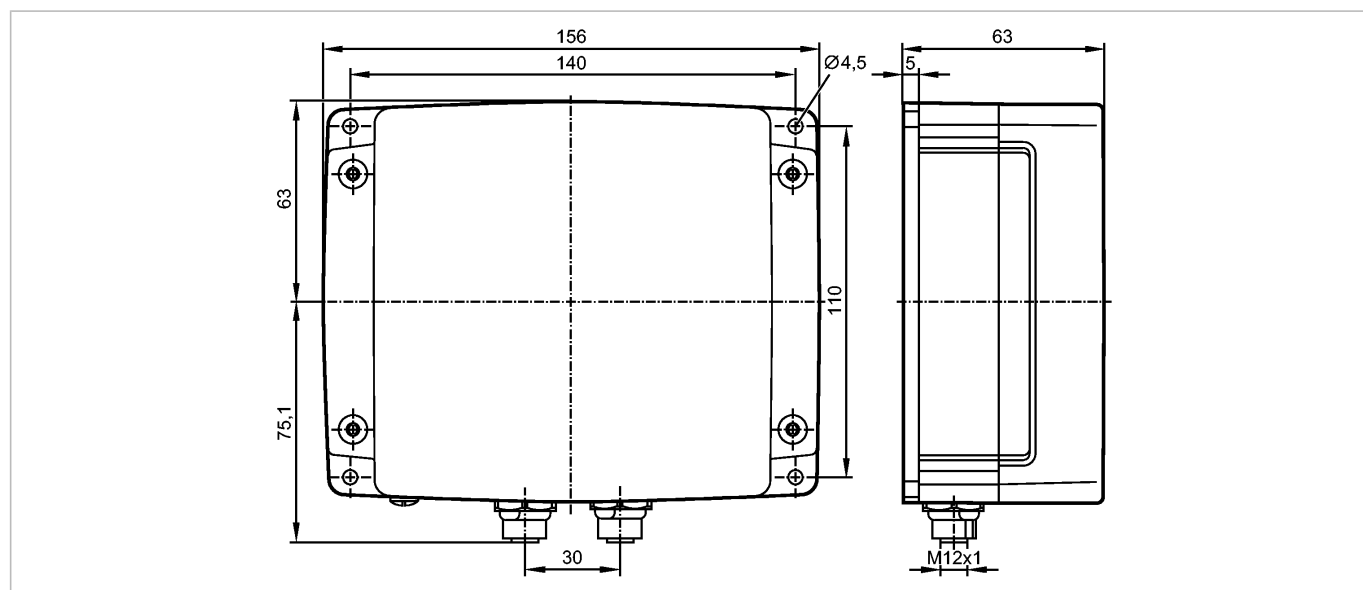


DTE820

DTEUHFE ABRWETUS04

системы идентификации



Характеристики

Датчик RFID UHF

Прямоугольный корпус, пластмасса

Разъём M12

Область применения

Применение

Датчик RFID с интерфейсом Ethernet TCP/IP

Электронные данные

| | |
|---|---|
| Рабочее напряжение [V] | 24 DC |
| Потребление тока [mA] | 220 |
| Рабочая частота [MHz] | 865-868 (ETSI) |
| стандарт | EPC Класс1 GEN2/ISO 18000-6C |
| Мощность передачи [mW ERP] | 266; Parametrierbar in 0,5 dB Schritten ab 50 mW bis 266 mW ERP |
| Кoeffициент усиления антенны [dBic] | 2,5 |
| Импеданс [Ω] | 50 |
| Макс. мощность излучения (ETSI EN 302 208) [mW ERP] | 1000 |
| Пороговое значение RSSI | настройка с помощью программного обеспечения |

Диапазон контроля

| | |
|--------------------------------|-----|
| Угол обзора в дальнем поле [°] | 100 |
|--------------------------------|-----|

Программное обеспечение / Программирование

| | |
|--------------------------------------|-------------------------|
| Возможные опции при программировании | Программное обеспечение |
|--------------------------------------|-------------------------|

интерфейсы

| | |
|---------------------------------|-----------------|
| настройка параметров интерфейса | Ethernet TCP/IP |
| Рабочий интерфейс | Ethernet TCP/IP |

Условия эксплуатации

| | |
|-----------------------------------|----------|
| Температура окружающей среды [°C] | -20...55 |
| Температура хранения [°C] | -40...85 |
| Степень защиты | IP 65 |

Испытания / одобрения

| | |
|------------|-----------|
| Сертификат | EN 302208 |
|------------|-----------|

DTE820

DTEUHFE ABRWETUS04

системы идентификации

Механические данные

| | |
|----------|---|
| Материал | корпус: алюминий; Защитное покрытие: пластмасса; Разъём: Zinkdruckguss / Kunststoff |
| Вес [kg] | 1,21 |

Дисплеи / Элементы управления

| | |
|-----------|---|
| Индикация | Рабочий режим 1 светодиод красный зелёный - |
|-----------|---|

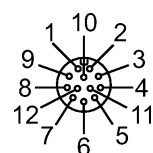
электрическое подключение

| | |
|-----------------------------|------------|
| Электрическое подсоединение | Разъём M12 |
|-----------------------------|------------|

Назначение жил кабеля при подключении



- Ethernet/PoE:
- 1: TD+ PoE 1
 - 2: RD+ PoE 2
 - 3: TD- PoE 1
 - 4: RD- PoE 2



- GPIO/RS-232/Ub локальный:
- 1: GPIO - OUT3
 - 2: GPIO - GND
 - 3: GND
 - 4: RS-232 - GND
 - 5: RS-232 - RxD
 - 6: RS-232 - TxD
 - 7: 24 V DC
 - 8: GPIO - OUT2
 - 9: GPIO - IN3
 - 10: GPIO - OUT1
 - 11: GPIO - IN2
 - 12: GPIO - IN1

Примечания

| | |
|------------|---|
| Примечания | Singapur: Nur für den Export. Keine Betriebszulassung für Singapur. |
|------------|---|

| | |
|------------------------------|---|
| Упаковочная величина [штука] | 1 |
|------------------------------|---|